

Назначение



Соединители (вилки, розетки) типа РП15 серии D-Sub предназначены для подключения сигнальных электрических цепей постоянного и переменного (частотой до 3 МГц) и импульсного токов при напряжении до 400 В (амплитудное значение) и силой тока до 5 А, силовых электрических цепей для токовой нагрузки до 25 А, высокочастотных электрических цепях частотой до 10 ГГц при напряжении до 100 В (амплитудное значение).

Описание

Соединители (вилки, розетки) низкочастотные и комбинированные типа РП15 серии D-Sub предназначены для ручного сочленения (расчленения) электрических цепей постоянного и переменного токов. Изделия применимы для работы в аппаратуре для наружного и внутреннего монтажа в климатическом исполнении В по ГОСТ В 20.39.404.

Изделия стойкие к воздействию механических, климатических и биологических внешних воздействующих факторов:

Синусоидальная вибрация - Диапазон частот, Гц.....от 1 до 5000 Гц

Амплитуда ускорения, м/с² (g)..... 500 (50)

Механический удар одиночного действия с пиковым ударным ускорением 10 000 м/с² (1 000 g) длительностью 0,1...2 мс.

Линейное ускорение, м/с² (g).....2 000 (200).

Температурный диапазон, С° от минус 60 до +155.

Соединители стойки к воздействию инея и росы.

Рабочий ток на сигнальный контакт, А до 5.

Рабочий ток на силовой контакт, А до 25.

Максимальное рабочее напряжение, В 400 (амплитудное значение).

Волновое сопротивление радиочастотных контактов, Ом 50.

Рабочая частота радиочастотных контактов, ГГц10.

Коэффициент стоячей волны по напряжению (КстU) радиочастотных контактов под кабеля марки: РК-50-1-11; РК-50-1-21; РК-50-2-11; РК-50-2-12; РК-50-2-13; РК-50-2-14; РК-50-2-21; РК-50-2-22; 1,1 – в диапазоне частот до 500 МГц.

1,25 – в диапазоне частот свыше 500 до 3 000 МГц.

1,5 - в диапазоне частот свыше 3 000 до 10 000 МГц.

Коэффициент стоячей волны по напряжению (КстU) радиочастотных контактов под кабеля марки: РК-75-1-11; РК-75-1-21, РК-75-2-11; РК-75-2-12; РК-75-2-21; РК-75-2-22;

1,1 – в диапазоне частот до 500 МГц.

1,5 – в диапазоне частот свыше 500 до 3 000 МГц.

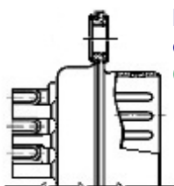
1,6 - в диапазоне частот свыше 3 000 до 10 000 МГц.

Классификационные признаки условного обозначения

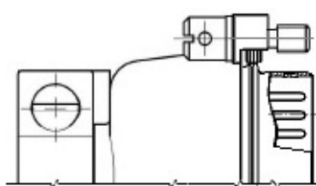
	Вилка (Розетка) РП15 - 9 (10,14,15,23,32,36,50)	Ш(Г)	В(А)	1,2,3,4,5	Ф	К	- В
Тип соединителя							
Порядковый номер разработки							
Количество низкочастотных контактов							
Часть соединителя:							
Ш-штырь (вилка), Г-гнездо (розетка)							
Наличие покрытия: В – серебро, А – золото							
Наличие и количество высокочастотных контактов (описание на стр. 4 каталога)							
Наличие Фиксатора							
Наличие Кожуха (для Вилки)							
Всеклиматическое исполнение							

Типовые исполнения изделия РП15

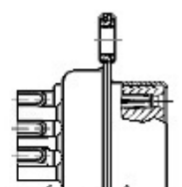
Изделия РП15 с сигнальными контактами



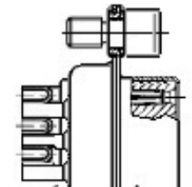
Вилка РП15
объемного монтажа
Стр.5 – Стр.6



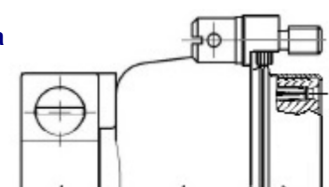
Вилка РП15
объемного монтажа
с кожухом
Стр.5 – Стр.6



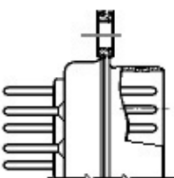
Розетка РП15
объемного монтажа
Стр.5 – Стр.6



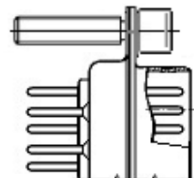
Розетка РП15
объемного монтажа
с фиксатором
Стр.5 – Стр.6



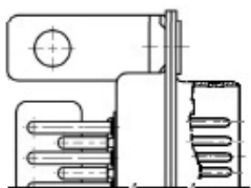
Розетка РП15
объемного монтажа
с кожухом
Стр.7



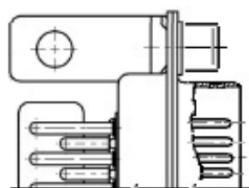
Вилка РП15
для печатного
вертикального монтажа
Стр.8



Вилка РП15
для печатного
вертикального монтажа
с фиксатором
Стр.8

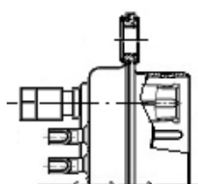


Вилка РП15
для печатного
углового монтажа
Стр.9

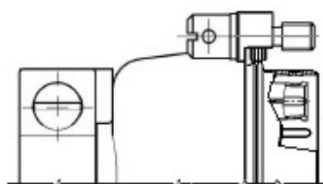


Вилка РП15
для печатного
углового монтажа
с фиксатором
Стр.9

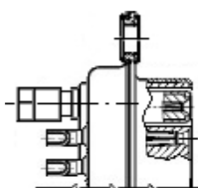
Изделия РП15 комбинированные с сигнальными, радиочастотными и силовыми контактами



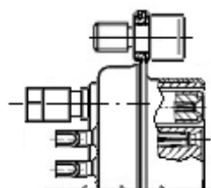
Вилка РП15
объемного монтажа
с радиочастотными
Вставками
Стр.10-11



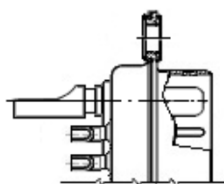
Вилка РП15
объемного монтажа
с радиочастотными
вставками с кожухом
Стр. 10-11



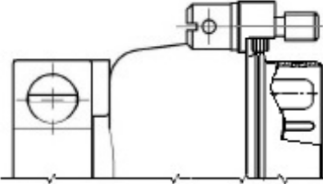
Розетка РП15
объемного монтажа
с радиочастотными
Вставками
Стр. 12-13



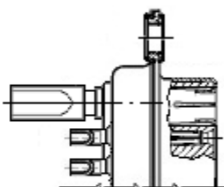
Розетка РП15
объемного монтажа
с радиочастотными
вставками с фиксатором
Стр. 12-13



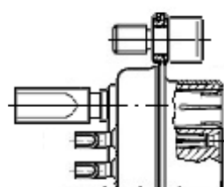
Вилка РП15
объемного монтажа
с силовыми
Вставками
Стр. 14



Вилка РП15
объемного монтажа
с силовыми
вставками с кожухом
Стр. 14



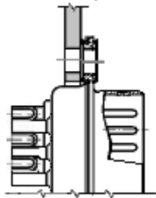
Розетка РП15
объемного монтажа
с силовыми
Вставками
Стр. 15



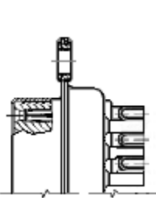
Розетка РП15
объемного монтажа
с силовыми
вставками с фиксатором
Стр. 15

Схемы соединений сигнальных и комбинированных соединителей типа РП15 объемного монтажа на кабель

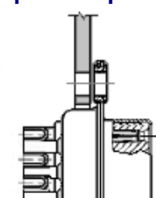
Вилка РП15
объемного монтажа
без кожуха



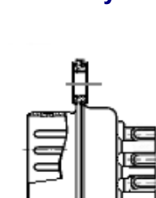
Розетка РП15
объемного монтажа
без фиксатора



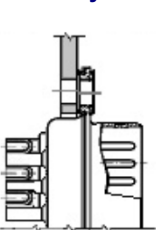
Розетка РП15
объемного монтажа
без фиксатора



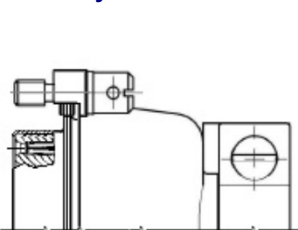
Вилка РП15
объемного монтажа
без кожуха



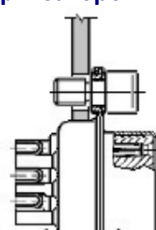
Вилка РП15
объемного монтажа
без кожуха



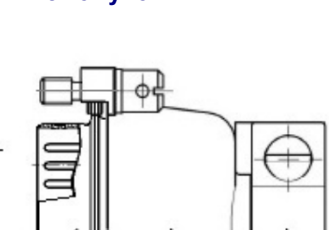
Розетка РП15
объемного монтажа
с кожухом



Розетка РП15
объемного монтажа
с фиксатором

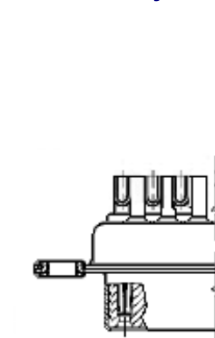


Вилка РП15
объемного монтажа
с кожухом

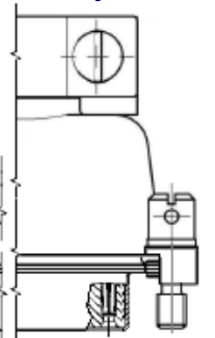


Схемы соединений сигнальных соединителей типа РП15 объемного монтажа на кабель при установке на печатную плату

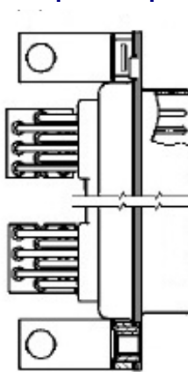
Розетка РП15
объемного монтажа
без кожухом



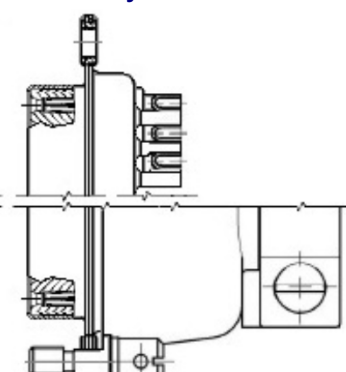
Розетка РП15
объемного монтажа
с кожухом



Вилка РП15
углового печатного
монтажа без фиксатора



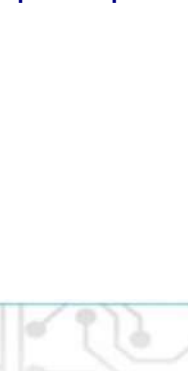
Розетка РП15
объемного монтажа
без кожухом



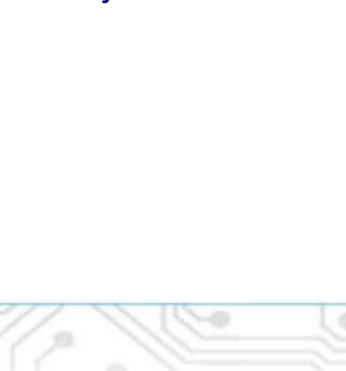
Вилка РП15
печатного монтажа
без фиксатора

Вилка РП15
печатного монтажа
с фиксатором

Вилка РП15
углового печатного
монтажа с фиксатором



Розетка РП15
объемного монтажа
с кожухом



Вилки, Розетки РП15 объемного монтажа



Вилка РП15-9ШВ(А)К-В

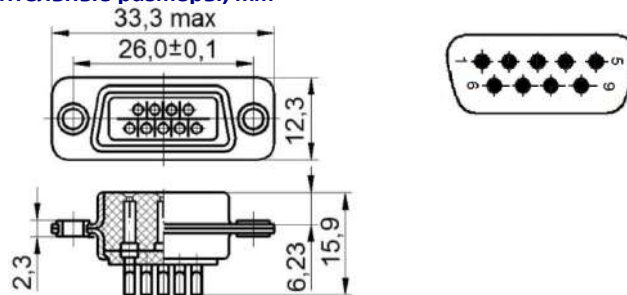
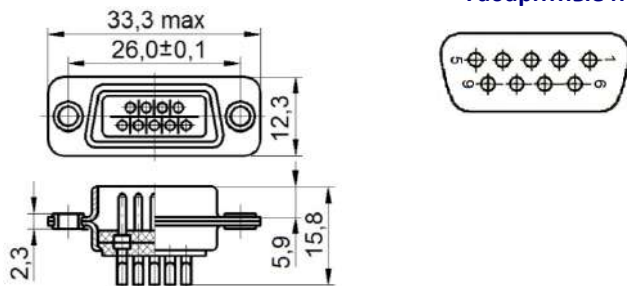
9 н.ч. контакта
Штырь
Покрытие контактов:
А – золото; В – серебро
К – наличие кожуха для вилки



Розетка РП15-9ГВ(А)Ф-В

9 н.ч. контакта
Гнездо
Покрытие контактов:
А – золото; В – серебро
Ф – наличие фиксатора для розетки

Схема расположения контактов (вид со стороны контактной части)
Габаритные и присоединительные размеры, мм



Вилка РП15-15ШВ(А)К-В

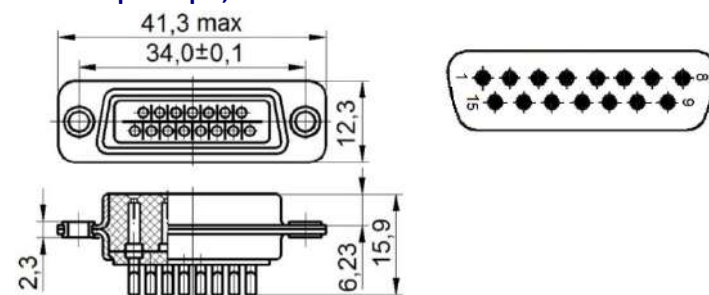
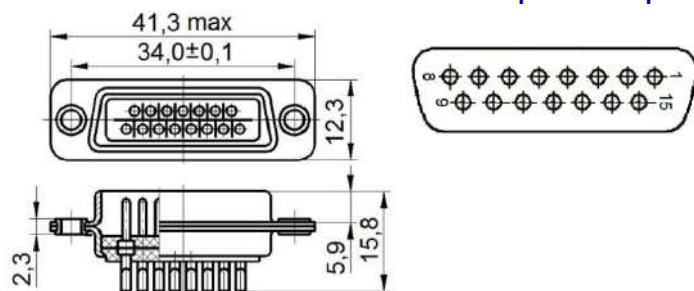
15 н.ч. контакта
Штырь
Покрытие контактов:
А – золото; В – серебро
К – наличие кожуха для вилки



Розетка РП15-15ГВ(А)Ф-В

15 н.ч. контакта
Гнездо
Покрытие контактов:
А – золото; В – серебро
Ф – наличие фиксатора для розетки

Схема расположения контактов (вид со стороны контактной части)
Габаритные и присоединительные размеры, мм



Вилка РП15-23ШВ(А)К-В

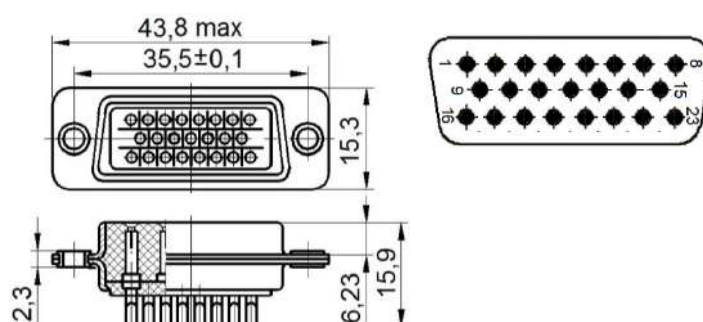
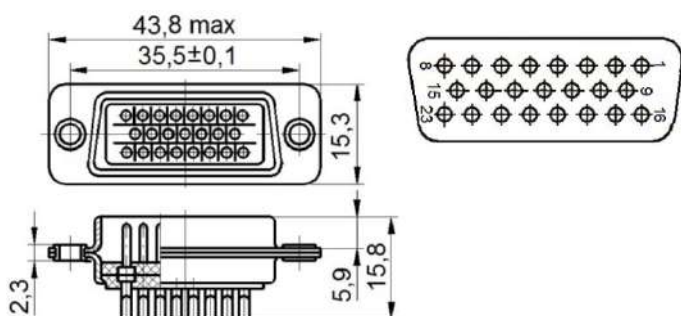
23 н.ч. контакта
Штырь
Покрытие контактов:
А – золото; В – серебро
К – наличие кожуха для вилки



Розетка РП15-23ГВ(А)Ф-В

23 н.ч. контакта
Гнездо
Покрытие контактов:
А – золото; В – серебро
Ф – наличие фиксатора для розетки

Схема расположения контактов (вид со стороны контактной части)
Габаритные и присоединительные размеры, мм



Вилки, Розетки РП15 объемного монтажа



Вилка РП15-32ШВ(А)К-В

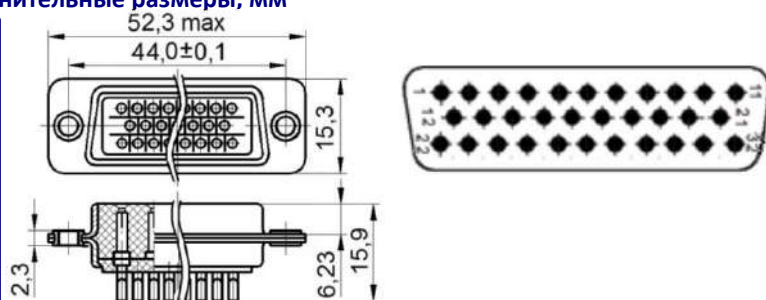
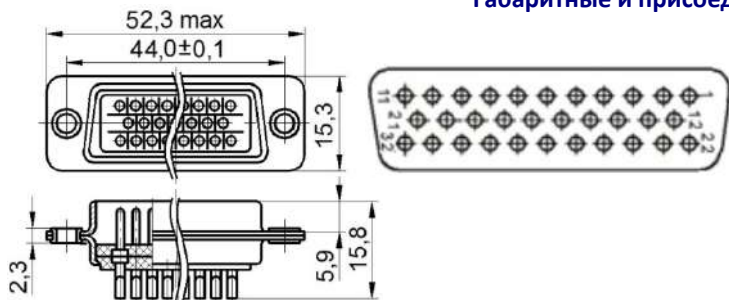
32 н.ч. контакта
Штырь
Покрытие контактов:
А – золото; В – серебро
К – наличие кожуха для вилки



Розетка РП15-32ГВ(А)Ф-В

32 н.ч. контакта
Гнездо
Покрытие контактов:
А – золото; В – серебро
Ф – наличие фиксатора для розетки

Схема расположения контактов (вид со стороны контактной части)
Габаритные и присоединительные размеры, мм



Вилка РП15-50ШВ(А)К-В

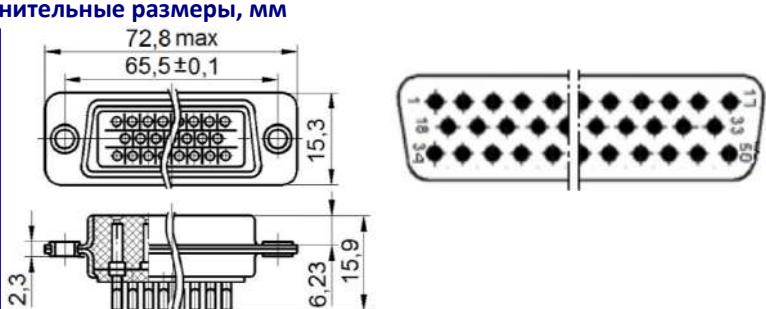
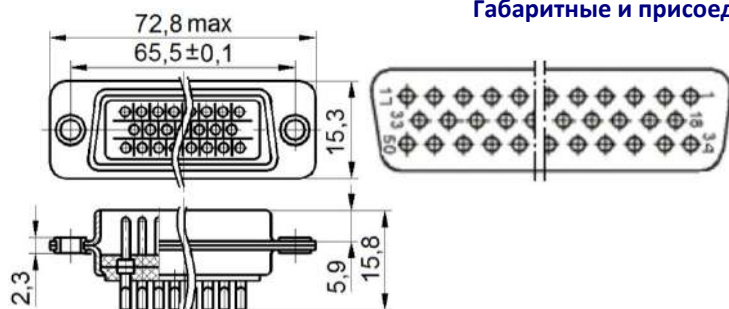
50 н.ч. контакта
Штырь
Покрытие контактов:
А – золото; В – серебро
К – наличие кожуха для вилки



Розетка РП15-50ГВ(А)Ф-В

50 н.ч. контакта
Гнездо
Покрытие контактов:
А – золото; В – серебро
Ф – наличие фиксатора для розетки

Схема расположения контактов (вид со стороны контактной части)
Габаритные и присоединительные размеры, мм



Пример заказа изделий

Вилка с 32-мя
низкочастотными контактами,
покрытие контактов - золото,
с кожухом



Вилка РП15-32ШАК-В
НКЦС.434410.509 ТУ

Вилка РП15-32ШАК-В
НКЦС.434410.114 ТУ

Вилка с 9-ю
низкочастотными контактами,
покрытие контактов - серебро,
без кожуха



Вилка РП15-9ШВ-В
НКЦС.434410.509 ТУ

Вилка РП15-9ШВ-В
НКЦС.434410.114 ТУ

Розетка с 32-мя
низкочастотными контактами,
покрытие контактов - серебро,
без фиксатора



Розетка РП15-32ГВ-В
НКЦС.434410.509 ТУ

Розетка РП15-32ГВ-В
НКЦС.434410.114 ТУ

Розетка с 9-ю
низкочастотными контактами,
покрытие контактов - золото,
с фиксатором



Розетка РП15-9ГА-В
НКЦС.434410.509 ТУ

Розетка РП15-9ГА-В
НКЦС.434410.114 ТУ

Розетки РП15 объемного монтажа с кожухом



Розетка РП15-9(15,23,32,50)ГВ(А)К-В

9, (15, 23, 32, 50) н.ч. контактов

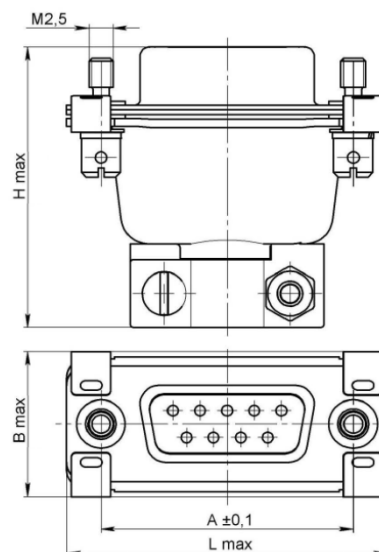
Гнездо

Покрытие контактов:

А – золото; В – серебро

К – наличие кожуха для розетки

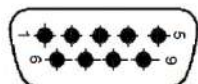
Габаритные и присоединительные размеры, мм



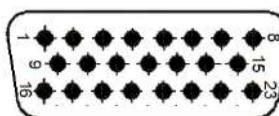
Условное обозначение	Количество НЧ контактов	Размеры, мм			
		A	B	H	L
РП15-9Г...К	9	26	15,5	30,7	33,3
РП15-15Г...К	15	34		35,7	41,3
РП15-23Г...К	23	35,5	18,5	37,8	43,8
РП15-32Г...К	32	44		45,7	52,3
РП15-50Г...К	50	65,5		48,7	72,8

Типовые исполнения изделия

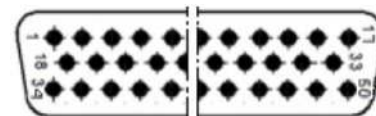
Схема расположения контактов (вид со стороны контактной части)



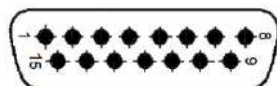
Розетка РП15-9ГВ(А)К-В



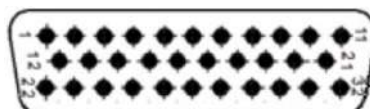
Розетка РП15-23ГВ(А)К-В



Розетка РП15-50ГВ(А)К-В



Розетка РП15-15ГВ(А)К-В



Розетка РП15-32ГВ(А)К-В

Пример заказа изделий



Розетка с 32-мя низкочастотными контактами, покрытие контактов - золото, с кожухом

Розетка РП15-32ГВ(А)К-В
НКЦС.434410.509 ТУ

Розетка РП15-32ГВ(А)К-В
НКЦС.434410.114 ТУ

Розетка с 9-ю низкочастотными контактами, покрытие контактов - серебро, с кожухом

Розетка РП15-9ГВ(А)К-В
НКЦС.434410.509 ТУ

Розетка РП15-9ГВ(А)К-В
НКЦС.434410.114 ТУ

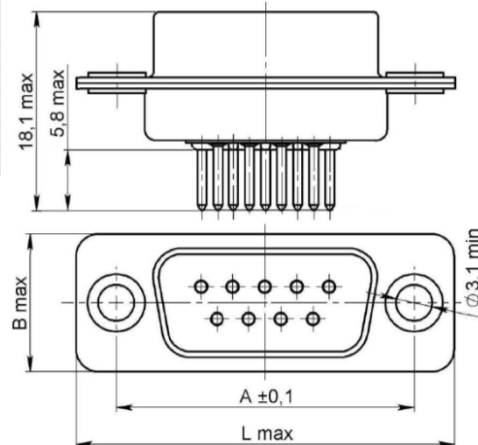
Вилки типа РП15 серии D-Sub для вертикального монтажа на печатную плату.

Вилка РП15 – 9 (15,23,32,50) Ш П А(В) без Фиксатора

Габаритные и присоединительные размеры, мм.



Условное обозначение	Количество НЧ контактов	Размеры, мм		
		A	B	L
РП15-9Ш...	9	26	12,3	33,3
РП15-15Ш...	15	34	12,3	41,3
РП15-23Ш...	23	35,5	15,3	43,8
РП15-32Ш...	32	44	15,3	52,3
РП15-50Ш...	50	65,5	15,3	72,8



9, (15, 23, 32, 50) н.ч. контактов

Штырь

Покрытие контактов:

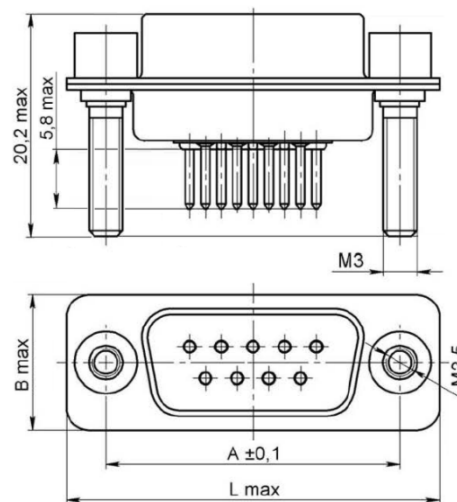
A – золото; B – серебро

П - прямой монтаж в плату

Вилка РП15 – 9 (15,23,32,50) Ш П А(В) Ф с Фиксатором

Габаритные и присоединительные размеры, мм.

Условное обозначение	Количество НЧ контактов	Размеры, мм		
		A	B	L
РП15-9Ш...	9	26	12,3	33,3
РП15-15Ш...	15	34	12,3	41,3
РП15-23Ш...	23	35,5	15,3	43,8
РП15-32Ш...	32	44	15,3	52,3
РП15-50Ш...	50	65,5	15,3	72,8



9, (15, 23, 32, 50) н.ч. контактов

Штырь

Покрытие контактов:

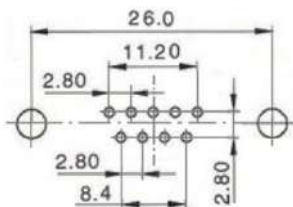
A – золото; B – серебро

П - прямой монтаж в алату

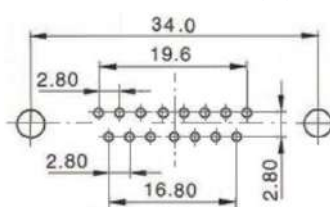
Ф – наличие Фиксатора для вилки

Координатная привязка отверстий в плате для типовых исполнений

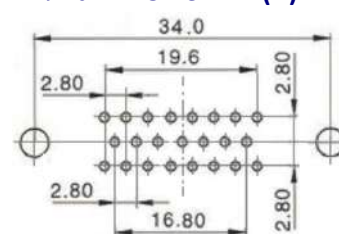
Вилка РП15-9ШПВ(А)-В



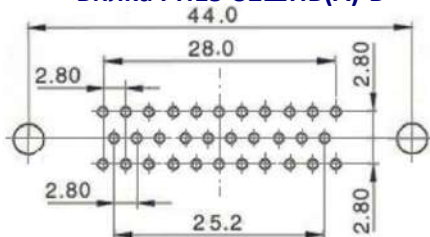
Вилка РП15-15ШПВ(А)-В



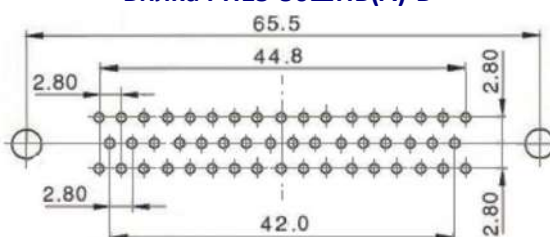
Вилка РП15-23ШПВ(А)-В



Вилка РП15-32ШПВ(А)-В



Вилка РП15-50ШПВ(А)-В



∅ отв. 1,2^{+0,1}

∅ отв. 3,1 min

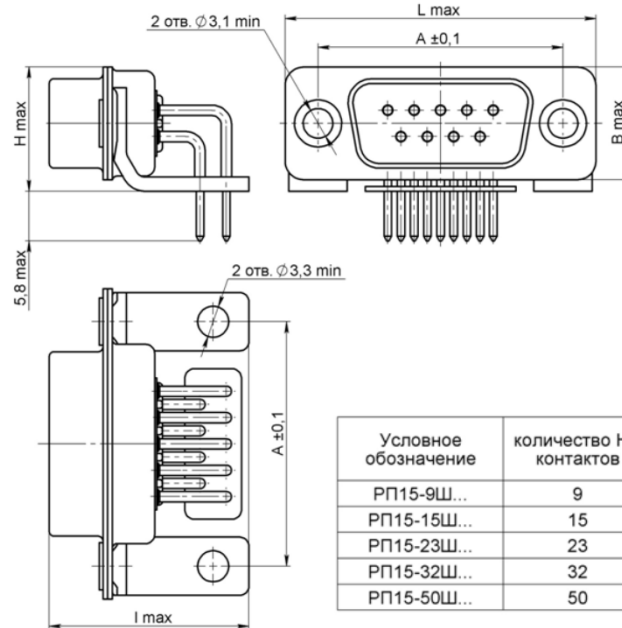
Вилки типа РП15 серии D-Sub для углового монтажа на печатную плату.

Вилка РП15 – 9 (15,23,32,50) Ш ПУ А(В) без Фиксатора

Габаритные и присоединительные размеры, мм.



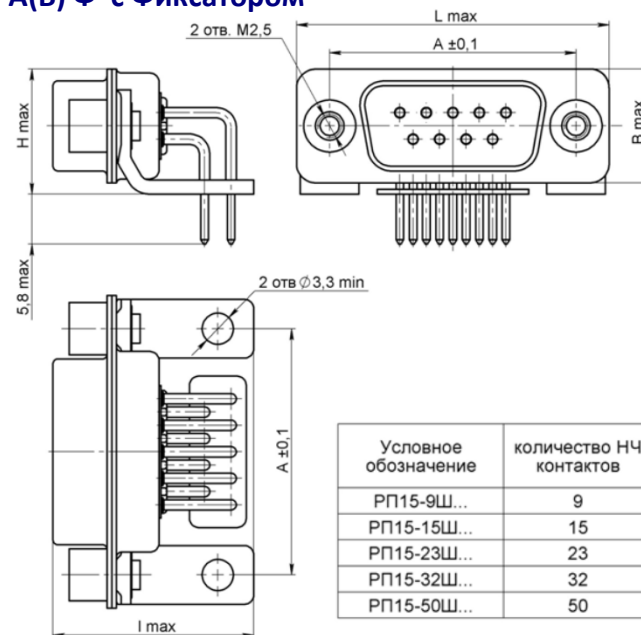
9, (15, 23, 32, 50) н.ч. контактов
Штырь
Покрывтие контактов:
А – золото; В – серебро
ПУ - печатный угловой монтаж



Условное обозначение	количество НЧ контактов	Размеры, мм				
		A	B	H	L	I
РП15-9Ш...	9	26	12,3	14	33,3	22
РП15-15Ш...	15	34			41,3	
РП15-23Ш...	23	35,5	15,3	17	43,8	
РП15-32Ш...	32	44			52,3	
РП15-50Ш...	50	65,5	72,8			

Вилка РП15 – 9 (15,23,32,50) Ш ПУ А(В) Ф с Фиксатором

9, (15, 23, 32, 50) н.ч. контактов
Штырь
Покрывтие контактов:
А – золото; В – серебро
ПУ - печатный угловой монтаж
Ф – наличие Фиксатора для вилки



Условное обозначение	количество НЧ контактов	Размеры, мм				
		A	B	H	L	I
РП15-9Ш...	9	26	12,3	14	33,3	22
РП15-15Ш...	15	34			41,3	
РП15-23Ш...	23	35,5	15,3	17	43,8	
РП15-32Ш...	32	44			52,3	
РП15-50Ш...	50	65,5	72,8			

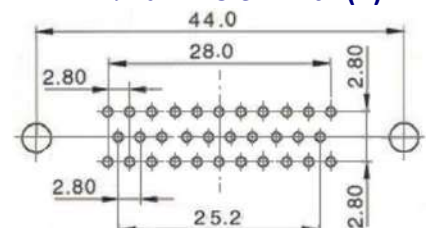
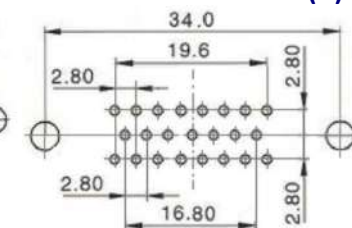
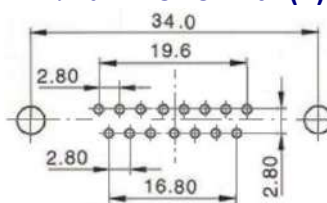
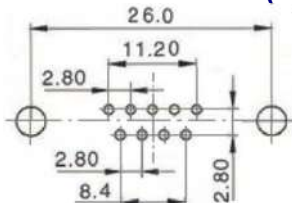
Координатная привязка отверстий в плате для типовых исполнений

Вилка РП15-9ШПУВ(А)

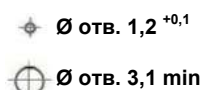
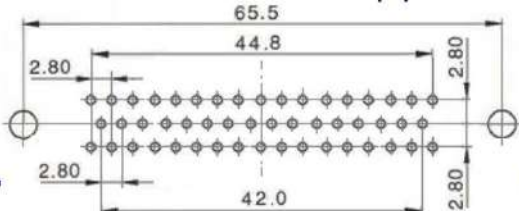
Вилка РП15-15ШПУВ(А)

Вилка РП15-23ШПУВ(А)

Вилка РП15-32ШПУВ(А)



Вилка РП15-50ШПУВ(А)





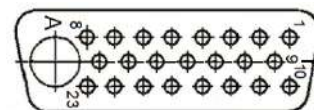
Рабочее напряжение, В:
-н.ч. контакт 400
-в.ч. контакт 100
Рабочий ток, А:
- н.ч. контакт 5
Рабочая частота, ГГц:
-в.ч. контакт 10
Рабочая температура, °С:
..... минус 60...+125
Min наработка, ч.:
..... 10 000

Вилка РП15-23 Ш А(В) 1(2,3,4,5) К - В

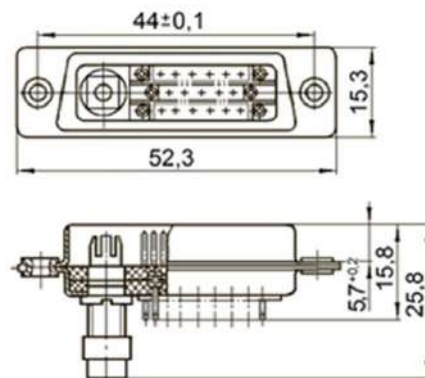
23 н.ч. контакта
Штырь
Покрытие контактов
А – золото; В – серебро
Условный номер в.ч. контакта
К – наличие кожуха для вилки
Всеклиматическое исполнение
Условный номер в.ч. контакта

Условный номер в.ч. контакта	Марка кабеля
1	PK-50-1-11; PK-50-1-21
2	PK-50-2-12; PK-50-2-22
3	PK-50-2-11; PK-50-2-13 PK-50-2-14; PK-50-2-21
4	PK-75-1-11; PK-75-1-21
5	PK-75-2-11; PK-75-2-12 PK-75-2-21; PK-75-2-22

Схема расположения контактов
(вид со стороны контактной части)



Габаритные и присоединительные размеры, мм.



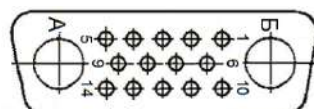
Рабочее напряжение, В:
-н.ч. контакт 400
-в.ч. контакт 100
Рабочий ток, А:
- н.ч. контакт 5
Рабочая частота, ГГц:
-в.ч. контакт 10
Рабочая температура, °С:
..... минус 60...+125
Min наработка, ч.:
..... 10 000

Вилка РП15-14 Ш А(В) 11(22,33,44,55) К - В

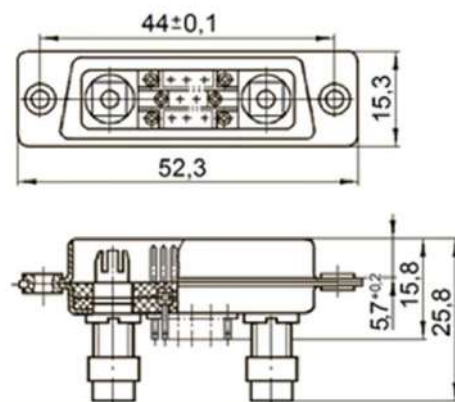
14 н.ч. контакта
Штырь
Покрытие контактов
А – золото; В – серебро
Условный номер в.ч. контакта
К – наличие кожуха для вилки
Всеклиматическое исполнение
Условный номер в.ч. контакта

Условный номер в.ч. контакта	Марка кабеля
11	PK-50-1-11; PK-50-1-21
22	PK-50-2-12; PK-50-2-22
33	PK-50-2-11; PK-50-2-13 PK-50-2-14; PK-50-2-21
44	PK-75-1-11; PK-75-1-21
55	PK-75-2-11; PK-75-2-12 PK-75-2-21; PK-75-2-22

Схема расположения контактов
(вид со стороны контактной части)



Габаритные и присоединительные размеры, мм.



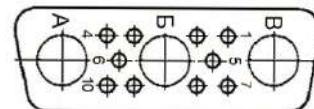
Рабочее напряжение, В:
-н.ч. контакт 400
-в.ч. контакт 100
Рабочий ток, А:
- н.ч. контакт 5
Рабочая частота, ГГц:
-в.ч. контакт 10
Рабочая температура, °С:
..... минус 60...+125
Min наработка, ч.:
..... 10 000

Вилка РП15-10 Ш А(В) 111(222...555) К - В

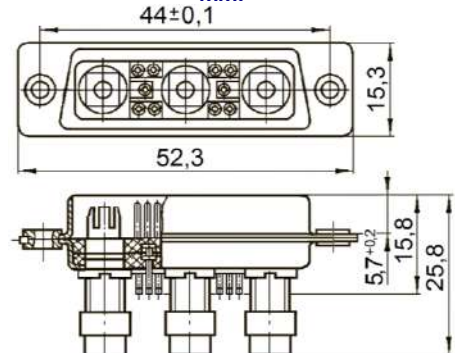
10 н.ч. контакта
Штырь
Покрытие контактов
А – золото; В – серебро
Условный номер в.ч. контакта
К – наличие кожуха для вилки
Всеклиматическое исполнение
Условный номер в.ч. контакта

Условный номер в.ч. контакта	Марка кабеля
111	PK-50-1-11; PK-50-1-21
222	PK-50-2-12; PK-50-2-22
333	PK-50-2-11; PK-50-2-13 PK-50-2-14; PK-50-2-21
444	PK-75-1-11; PK-75-1-21
555	PK-75-2-11; PK-75-2-12 PK-75-2-21; PK-75-2-22

Схема расположения контактов
(вид со стороны контактной части)



Габаритные и присоединительные размеры, мм.





Вилка РП15-36 Ш А(В) 11(22,33,44,55) К - В

36 н.ч. контакта

Штырь

Покрытие контактов

А – золото; В – серебро

Условный номер в.ч. контакта

К – наличие кожуха для вилки

Всеклиматическое исполнение

Условный номер в.ч. контакта

Марка кабеля

Рабочее напряжение, В:

-н.ч. контакт 400

-в.ч. контакт 100

Рабочий ток, А:

- н.ч. контакт 5

Рабочая частота, ГГц:

-в.ч. контакт 10

Рабочая температура, °С:

..... минус 60...+125

Min наработка, ч.:

..... 10 000

11

22

33

44

55

PK-50-1-11; PK-50-1-21

PK-50-2-12; PK-50-2-22

PK-50-2-11; PK-50-2-13

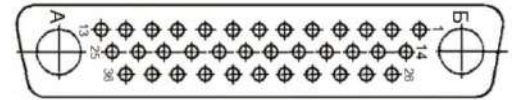
PK-50-2-14; PK-50-2-21

PK-75-1-11; PK-75-1-21

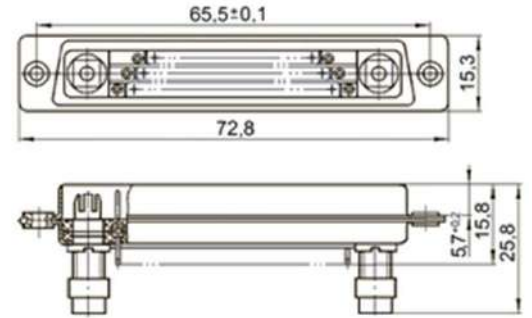
PK-75-2-11; PK-75-2-12

PK-75-2-21; PK-75-2-22

Схема расположения контактов
(вид со стороны контактной части)



Габаритные и присоединительные размеры, мм.



Вилка РП15-10 Ш А(В) 1(2,3,4,5) - 6 К - В

10 н.ч. контакта

Штырь

Покрытие контактов

А – золото; В – серебро

Условный номер в.ч. контакта

К – наличие кожуха для вилки

Всеклиматическое исполнение

Условный номер в.ч. контакта

Марка кабеля

Рабочее напряжение, В:

-н.ч. контакт 400

-в.ч. контакт 100

Рабочий ток, А:

- н.ч. контакт 5

Рабочая частота, ГГц:

-в.ч. контакт 10

Рабочая температура, °С:

..... минус 60...+125

Min наработка, ч.:

..... 10 000

1 - 6

2 - 6

3 - 6

4 - 6

5 - 6

PK-50-1-11; PK-50-1-21

PK-50-2-12; PK-50-2-22

PK-50-2-11; PK-50-2-13

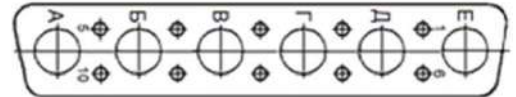
PK-50-2-14; PK-50-2-21

PK-75-1-11; PK-75-1-21

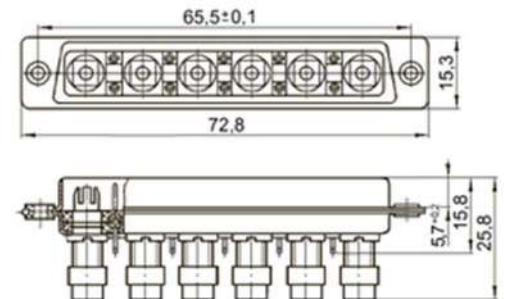
PK-75-2-11; PK-75-2-12

PK-75-2-21; PK-75-2-22

Схема расположения контактов
(вид со стороны контактной части)

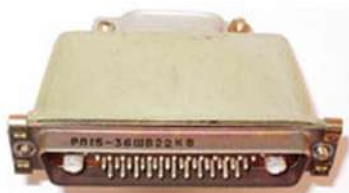


Габаритные и присоединительные размеры, мм.



Пример заказа изделий

Комбинированная Вилка
с 2-мя радиочастотными вставками под
кабель РК-50-1-11,
36 низкочастотных контактов,
покрытие контактов - золото, с кожухом



Вилка РП15-36ША11К-В
НКЦС.434410.509 ТУ

Вилка РП15-36ША11К-В
НКЦС.434410.114 ТУ

Комбинированная Вилка
с 6-ю радиочастотными вставками под
кабель РК-50-2-22,
10 низкочастотных контактов,
покрытие контактов - серебро, без кожуха



Вилка РП15-10ШВ2-6-В
НКЦС.434410.509 ТУ

Вилка РП15-10ШВ2-6-В
НКЦС.434410.114 ТУ



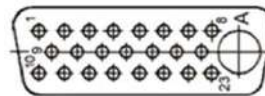
Рабочее напряжение, В:
 -н.ч. контакт 400
 -в.ч. контакт 100
 Рабочий ток, А:
 - н.ч. контакт 5
 Рабочая частота, ГГц:
 -в.ч. контакт 10
 Рабочая температура, °С:
 минус 60...+125
 Min наработка, ч.:
 10 000

Розетка РП15-23 Г А(В) 1(2,3,4,5) Ф - В

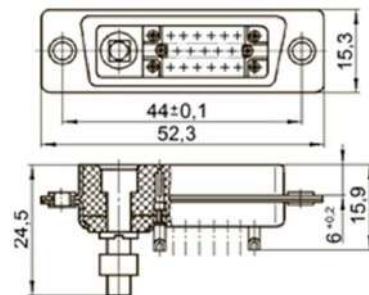
23 н.ч. контакта
 Гнездо
 Покрытие контактов
 А – золото; В – серебро
 Условный номер в.ч. контакта
 Ф – наличие фиксатора для розетки
 Всеклиматическое исполнение

Условный номер в.ч. контакта	Марка кабеля
1	PK-50-1-11; PK-50-1-21
2	PK-50-2-12; PK -50-2-22
3	PK -50-2-11; PK -50-2-13 PK -50-2-14; PK -50-2-21
4	PK-75-1-11; PK-75-1-21
5	PK -75-2-11; PK-75-2-12 PK -75-2-21; PK-75-2-22

Схема расположения контактов
(вид со стороны контактной части)



Габаритные и присоединительные размеры, мм.



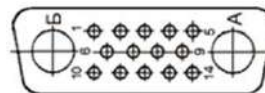
Рабочее напряжение, В:
 -н.ч. контакт 400
 -в.ч. контакт 100
 Рабочий ток, А:
 - н.ч. контакт 5
 Рабочая частота, ГГц:
 -в.ч. контакт 10
 Рабочая температура, °С:
 минус 60...+125
 Min наработка, ч.:
 10 000

Розетка РП15-14 Г А(В) 11(22,33,44,55)Ф - В

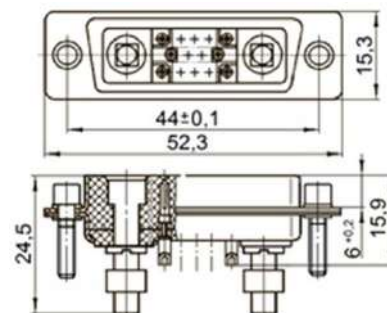
14 н.ч. контакта
 Гнездо
 Покрытие контактов
 А – золото; В – серебро
 Условный номер в.ч. контакта
 Ф – наличие фиксатора для розетки
 Всеклиматическое исполнение

Условный номер в.ч. контакта	Марка кабеля
11	PK-50-1-11; PK-50-1-21
22	PK-50-2-12; PK -50-2-22
33	PK -50-2-11; PK -50-2-13 PK -50-2-14; PK -50-2-21
44	PK-75-1-11; PK-75-1-21
55	PK -75-2-11; PK-75-2-12 PK -75-2-21; PK-75-2-22

Схема расположения контактов
(вид со стороны контактной части)



Габаритные и присоединительные размеры, мм.



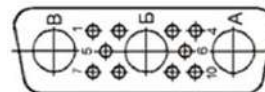
Рабочее напряжение, В:
 -н.ч. контакт 400
 -в.ч. контакт 100
 Рабочий ток, А:
 - н.ч. контакт 5
 Рабочая частота, ГГц:
 -в.ч. контакт 10
 Рабочая температура, °С:
 минус 60...+125
 Min наработка, ч.:
 10 000

Розетка РП15-10 Г А(В) 111(222...555) Ф – В

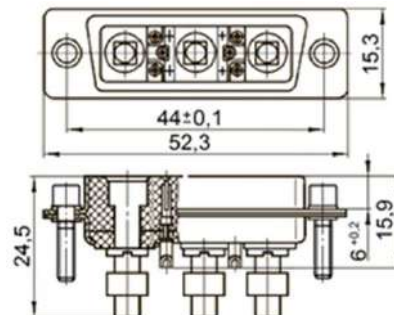
10 н.ч. контакта
 Гнездо
 Покрытие контактов
 А – золото; В – серебро
 Условный номер в.ч. контакта
 Ф – наличие фиксатора для розетки
 Всеклиматическое исполнение

Условный номер в.ч. контакта	Марка кабеля
111	PK-50-1-11; PK-50-1-21
222	PK-50-2-12; PK -50-2-22
333	PK -50-2-11; PK -50-2-13 PK -50-2-14; PK -50-2-21
444	PK-75-1-11; PK-75-1-21
555	PK -75-2-11; PK-75-2-12 PK -75-2-21; PK-75-2-22

Схема расположения контактов
(вид со стороны контактной части)



Габаритные и присоединительные размеры, мм.





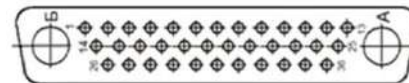
Розетка РП15-36 Г А(В) 11(22,33,44,55) Ф-В

36 н.ч. контакта
Гнездо
Покрытие контактов
А – золото; В – серебро
Условный номер в.ч. контакта
Ф – наличие фиксатора для розетки
Всеклиматическое исполнение

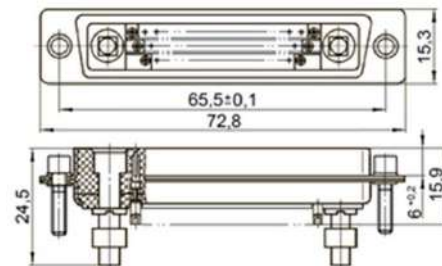
Условный номер в.ч. контакта	Марка кабеля
11	РК-50-1-11; РК-50-1-21
22	РК-50-2-12; РК-50-2-22
33	РК-50-2-11; РК-50-2-13
	РК-50-2-14; РК-50-2-21
44	РК-75-1-11; РК-75-1-21
55	РК-75-2-11; РК-75-2-12
	РК-75-2-21; РК-75-2-22

Рабочее напряжение, В:
-н.ч. контакт 400
-в.ч. контакт 100
Рабочий ток, А:
- н.ч. контакт 5
Рабочая частота, ГГц:
-в.ч. контакт 10
Рабочая температура, °С:
..... минус 60...+125
Min наработка, ч.:
..... 10 000

Схема расположения контактов
(вид со стороны контактной части)



Габаритные и присоединительные размеры, мм.



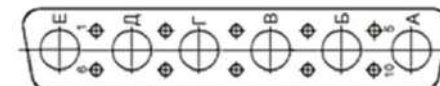
Розетка РП15-10 Г А(В) 1(2,3,4,5) - 6 Ф - В

10 н.ч. контакта
Гнездо
Покрытие контактов
А – золото; В – серебро
Условный номер в.ч. контакта
Ф – наличие фиксатора для розетки
Всеклиматическое исполнение

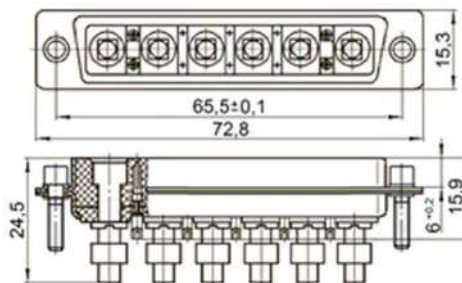
Условный номер в.ч. контакта	Марка кабеля
1 - 6	РК-50-1-11; РК-50-1-21
2 - 6	РК-50-2-12; РК-50-2-22
3 - 6	РК-50-2-11; РК-50-2-13
	РК-50-2-14; РК-50-2-21
4 - 6	РК-75-1-11; РК-75-1-21
5 - 6	РК-75-2-11; РК-75-2-12
	РК-75-2-21; РК-75-2-22

Рабочее напряжение, В:
-н.ч. контакт 400
-в.ч. контакт 100
Рабочий ток, А:
- н.ч. контакт 5
Рабочая частота, ГГц:
-в.ч. контакт 10
Рабочая температура, °С:
..... минус 60...+125
Min наработка, ч.:
..... 10 000

Схема расположения контактов
(вид со стороны контактной части)



Габаритные и присоединительные размеры, мм.



Пример заказа изделий

Комбинированная Розетка
с 2-мя радиочастотными вставками под
кабель РК-50-1-11,
36 низкочастотных контактов,
покрытие контактов - золото, без фиксатора



Вилка РП15-36ГА11-В
НКЦС.434410.509 ТУ

Вилка РП15-36ГА11-В
НКЦС.434410.114 ТУ

Комбинированная Розетка
с 3-мя радиочастотными вставками под
кабель РК-50-2-22,
10 низкочастотных контактов,
покрытие контактов - серебро, с фиксатором



Вилка РП15-10ГВ222Ф-В
НКЦС.434410.509 ТУ

Вилка РП15-10ГВ222Ф-В
НКЦС.434410.114 ТУ



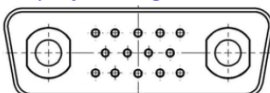
Рабочее напряжение, В:
 -н.ч. контакт 400
 -силовой контакт 100
 Рабочий ток, А:
 - н.ч. контакт 5
 -силовой контакт 25
 Рабочая температура, °С:
 минус 60...+125
 Min наработка, ч.:
 10 000

Типовые исполнения изделия

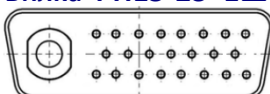
Вилка РП15-10+3Ш



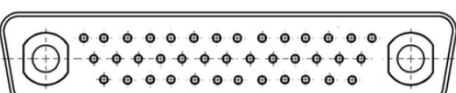
Вилка РП15-14+2Ш



Вилка РП15-23+1Ш



Вилка РП15-36+2Ш



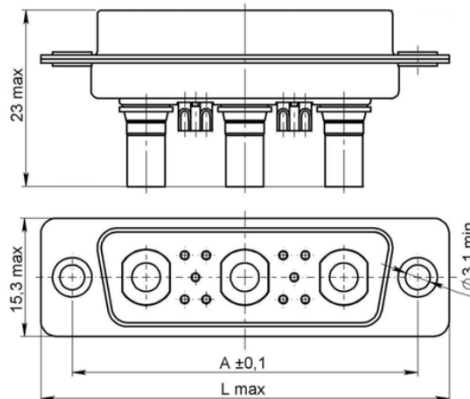
Вилка РП15-10+6Ш



Силовые вставки предназначены для подключения кабелей с диаметром жил 3,6...4,0 мм, с токовой нагрузкой до 25 А.

Вилка РП15 - 10 (14, 23, 36, 10) + 3 (2, 1, 2, 6) Ш А(В)

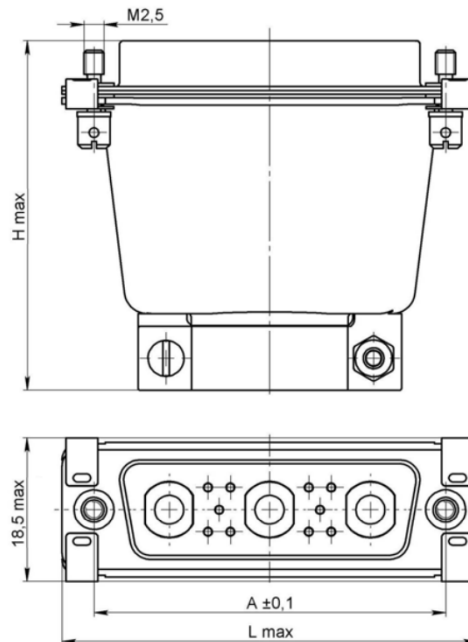
10 (14, 23, 36, 10) н.ч. контактов
 + 3 (2, 1, 2, 6) силовых контакта
 Штырь
 Покрытие контактов
 А – золото; В – серебро



Условное обозначение	Количество контактов		Размеры, мм	
	НЧ	силовых	A	L
РП15-10+3Ш...	10	3	44	52,3
РП15-14+2Ш...	14	2		
РП15-23+1Ш...	23	1	65,5	72,8
РП15-36+2Ш...	36	2		
РП15-10+6Ш...	10	6		

Вилка РП15 - 10 (14, 23, 36, 10) + 3 (2, 1, 2, 6) Ш А(В) К

10 (14, 23, 36, 10) н.ч. контактов
 + 3 (2, 1, 2, 6) силовых контакта
 Штырь
 Покрытие контактов
 А – золото; В – серебро
 К – наличие Кожуха для вилки



Условное обозначение	Количество контактов		Размеры, мм		
	НЧ	силовые	A	H	L
РП15-10+3Ш...К	10	3	44	45,4	52,3
РП15-14+2Ш...К	14	2			
РП15-23+1Ш...К	23	1	65,5	48,4	72,8
РП15-36+2Ш...К	36	2			
РП15-10+6Ш...К	10	6			

Пример заказа изделий

Комбинированная Вилка
 с 2-мя силовыми вставками, 36 низкочастотных контактов,
 покрытие контактов - золото, без кожуха

Вилка РП15-36+2ША
 НКЦС.434410.509 ТУ

Вилка РП15-36+2ША
 НКЦС.434410.114 ТУ

Комбинированная Вилка
 с 3-мя силовыми вставками, 10 низкочастотных контактов,
 покрытие контактов - серебро, с кожухом

Вилка РП15-10+3ШВК
 НКЦС.434410.509 ТУ

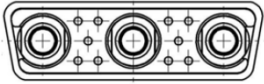
Вилка РП15-10+3ШВК
 НКЦС.434410.114 ТУ



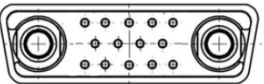
Рабочее напряжение, В:
 -н.ч. контакт 400
 -силовой контакт 100
 Рабочий ток, А:
 - н.ч. контакт 5
 -силовой контакт 25
 Рабочая температура, °С:
 минус 60...+125
 Min наработка, ч.:
 10 000

Типовые исполнения изделия

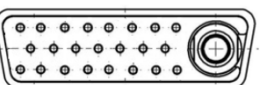
Розетка РП15-10+3Г



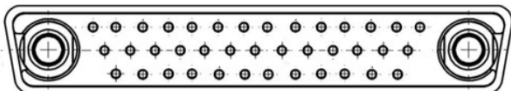
Розетка РП15-14+2Г



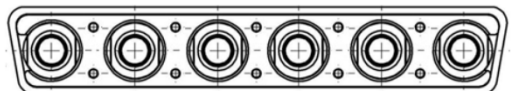
Розетка РП15-23+1Г



Розетка РП15-36+2Г



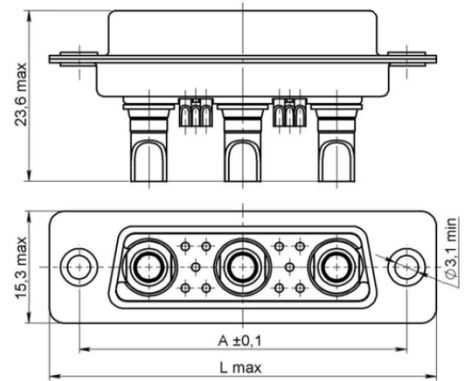
Розетка РП15-10+6Г



Силовые вставки предназначены для подключения кабелей с диаметром жил 3,6...4,0 мм, с токовой нагрузкой до 25 А.

Розетка РП15 - 10 (14, 23, 36, 10) + 3 (2, 1, 2, 6) Г А(В) без Фиксатора

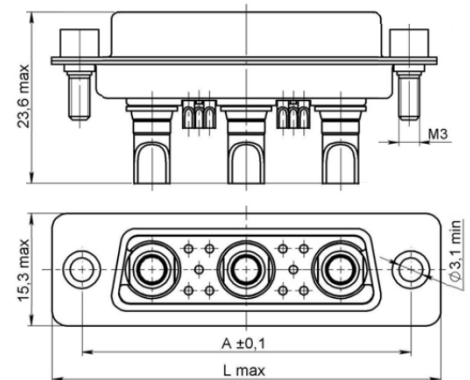
10 (14, 23, 36, 10) н.ч. контактов
 + 3 (2, 1, 2, 6) силовых контакта
 Гнездо
 Покрытие контактов
 А – золото; В – серебро



Условное обозначение	Количество контактов		Размеры, мм		
	НЧ	силовые	A	L	I
РП15-10+3Г...	10	3	44	52,3	39,6
РП15-14+2Г...	14	2			
РП15-23+1Г...	23	1	65,5	72,8	60,0
РП15-36+2Г...	36	2			
РП15-10+6Г...	10	6			

Розетка РП15 - 10 (14, 23, 36, 10) + 3 (2, 1, 2, 6) Г А(В) Ф с Фиксатором

10 (14, 23, 36, 10) н.ч. контактов
 + 3 (2, 1, 2, 6) силовых контакта
 Гнездо
 Покрытие контактов
 А – золото; В – серебро
 Ф – наличие Фиксатора для розетки



Условное обозначение	Количество контактов		Размеры, мм		
	НЧ	силовые	A	L	I
РП15-10+3Г...	10	3	44	52,3	39,6
РП15-14+2Г...	14	2			
РП15-23+1Г...	23	1	65,5	72,8	60,0
РП15-36+2Г...	36	2			
РП15-10+6Г...	10	6			

Пример заказа изделий

Комбинированная Розетка с 2-мя силовыми вставками, 36 низкочастотных контактов, покрытие контактов - золото, без фиксатора

Розетка РП15-36+2ГА
 НКЦС.434410.509 ТУ

Розетка РП15-36+2ГА
 НКЦС.434410.114 ТУ

Комбинированная Розетка с 3-мя силовыми вставками, 10 низкочастотных контактов, покрытие контактов - серебро, с фиксатором

Розетка РП15-10+3ГВФ
 НКЦС.434410.509 ТУ

Розетка РП15-10+3ГВФ
 НКЦС.434410.114 ТУ