

**ВИЛКА
ШВ-51**

ТУ 16-2008 ИЖЦМ.642282.003 ТУ

НАЗНАЧЕНИЕ

Вилка предназначена для присоединения к электрической сети машин и механизмов переносных приемников тока, работающих с повышенной вибрацией и тряской.

УСТРОЙСТВО

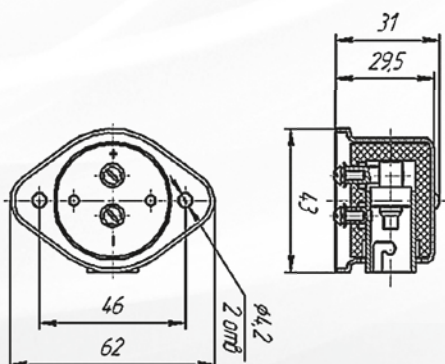
Вилка состоит из пластмассового корпуса, контактов, прокладки, винтов и крышки.

ВКЛЮЧЕНИЕ

Производится путем вставления вилки в гнездо штепсельной розетки типа ШР-51 с последующим поворотом.

ТЕХНИЧЕСКИЕ ХАРАКТЕРИСТИКИ

Обозначение	Климатическое исполнение	Напряжение, В	Сила тока, А	Масса, кг, не более
ШВ-51	УХЛ1, Т1	27	5	0,050



**РОЗЕТКА
ШР-51**

ТУ 16-2008 ИЖЦМ.642282.003 ТУ

НАЗНАЧЕНИЕ

Розетка предназначена для присоединения к электрической сети машин и механизмов переносных приемников тока, работающих с повышенной вибрацией и тряской.

УСТРОЙСТВО

Розетка состоит из штампованного корпуса, контактов, оснований.

УСТАНОВКА

Производится путем закрепления корпуса винтами через два отверстия диаметром 4,2 мм.

ТЕХНИЧЕСКИЕ ХАРАКТЕРИСТИКИ

Обозначение	Климатическое исполнение	Напряжение, В	Сила тока, А	Масса, кг, не более
ШР-51	УХЛ1, Т1	27	5	0,074