

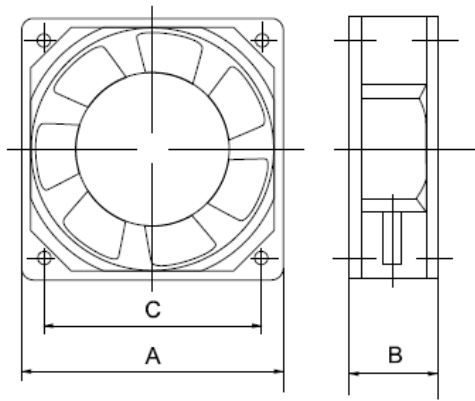
# Вентиляторы RQA



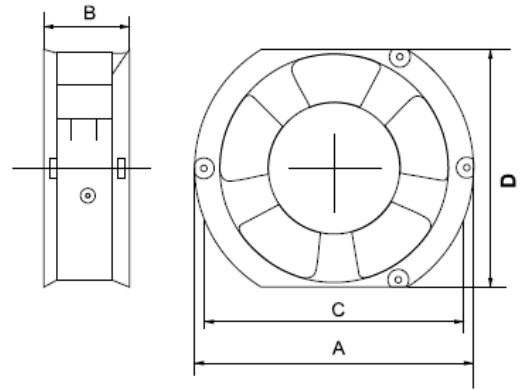
## Система обозначений:



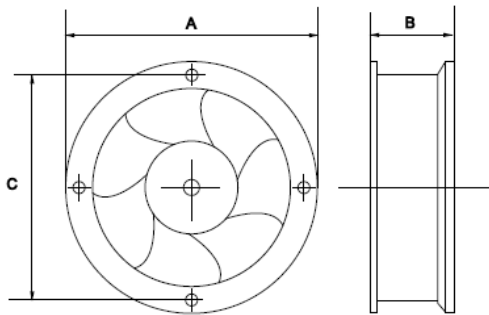
Модели	Напряже (V)	Текущ ий (A)	Мощно сть (W)	Пото к возду ха (CFM)	Оборо ты (RPM)	Уров ень шума (db)	Част ота (Hz)	чертеж №	Размеры			
									A	B	C	D
RQA8025HSL(T)	110/127	0,13/0,11	12/11	15/18	2400/2450	28/28,5	50/60	1	80	25	71,5	—
RQA8025HSL(T)	220/240	0,09/0,08	14/13	15/18	2350/2400	27/28	50/60	1	80	25	71,5	—
RQA8038HBL(T)	110/127	0,16/0,15	13/11	23/30	2400/2500	26/27	50/60	1	80	38	71,5	—
RQA8038HBL(T)	220/240	0,09/0,08	15/13	23/30	2300/2600	25/26	50/60	1	80	38	71,5	—
RQA8038HSL(T)	110/127	0,16/0,15	13/11	23/30	2400/2500	26/27	50/60	1	80	38	71,5	—
RQA8038HSL(T)	220/240	0,09/0,08	15/13	23/30	2300/2600	25/26	50/60	1	80	38	71,5	—
RQA9225HBL(T)	110/127	0,11/0,10	14/12	32/40	2400/2450	27/26	50/60	1	92	25	82,5	—
RQA9225HBL(T)	220/240	0,09/0,08	14/12	32/40	2400/2450	27/26	50/60	1	92	25	82,5	—
RQA9225HSL(T)	110/127	0,11/0,10	16/15	28/34	2300/2400	27/26	50/60	1	92	25	82,5	—
RQA9225HSL(T)	220/240	0,09/0,08	16/15	28/34	2300/2400	25/26	50/60	1	92	25	82,5	—
RQA9238HBL(T)	110/127	0,15/0,14	13/12	50/54	2300/2400	28/27	50/60	1	92	38	82,5	—
RQA9238HBL(T)	220/240	0,12/0,11	18/17	50/54	2400/2500	29/28	50/60	1	92	38	82,5	—
RQA9238HSL(T)	110/127	0,15/0,14	13/12	50/54	2300/2400	28/27	50/60	1	92	38	82,5	—
RQA9238HSL(T)	220/240	0,12/0,11	18/17	50/54	2400/2500	29/28	50/60	1	92	38	82,5	—
RQA10826HBL(T)	110/127	0,22/0,21	16/15	30/35	2000/2100	39/41	50/60	1	108	26	98	—
RQA10826HBL(T)	220/240	0,10/0,09	17/16	30/35	2100/2100	40/41	50/60	1	108	26	98	—
RQA10826HSL(T)	110/127	0,22/0,21	16/15	30/35	2000/2100	39/41	50/60	1	108	26	98	—
RQA10826HSL(T)	220/240	0,10/0,09	17/16	30/35	2100/2100	40/41	50/60	1	108	26	98	—
RQA12025HBL(T)	110/127	0,15/0,14	16/15	38/42	2000/2100	37/37,5	50/60	1	120	25	104,5	—
RQA12025HBL(T)	220/240	0,08/0,75	19/18	38/42	2300/2450	39/40	50/60	1	120	25	104,5	—
RQA12025HSL(T)	110/127	0,15/0,14	16/15	38/42	2000/2100	37/37,5	50/60	1	120	25	104,5	—
RQA12025HSL(T)	220/240	0,08/0,75	19/18	38/42	2300/2450	39/40	50/60	1	120	25	104,5	—
RQA12038HBL(T)	110/127	0,24/0,23	25/23	90/100	2600/3100	41/44	50/60	1	120	38	104,5	—
RQA12038HBL(T)	220/240	0,14/0,13	26/23	90/100	2650/3180	42/47	50/60	1	120	38	104,5	—
RQA12038HSL(T)	110/127	0,24/0,23	25/23	90/100	2600/3100	41/44	50/60	1	120	38	104,5	—
RQA12038HSL(T)	220/240	0,14/0,13	26/23	90/100	2650/3180	42/47	50/60	1	120	38	104,5	—
RQA12038HS(B)L	380/400	0,07/0,06	14/12	90/100	2600/3100	40/43	50/60	1	120	38	104,5	—
RQA12038HS(B)L	110/220	0,14/0,23	26/23	90/100	2650/3180	40/41	50/60	1	120	38	104,5	—
RQA15050HBL(T)	110/127	0,47/0,46	37/35	150/170	2400/2800	47/47,5	50/60	2	172	50	163	150
RQA15050HBL(T)	220/240	0,23/0,22	35/33	150/170	2400/2800	45/46	50/60	2	172	50	163	150
RQA15050HSL(T)	220/240	0,23/0,22	35/33	150/170	2400/2800	45/46	50/60	2	172	50	163	150
RQA17051HB	110/127	0,65/0,63	55/54	150	2200/2700	65	50/60	5	170	51	154	—
RQA17051HB	220/240	0,30/0,29	55/54	150	2200/2700	65	50/60	5	170	51	154	—
RQA17251HB	110/127	0,60/0,59	55/54	150	2200/2700	65	50/60	3	172	51	163	—
RQA17251HB	220/240	0,30/0,29	55/54	150	2200/2700	65	50/60	3	172	51	163	—
RQA20060HB	220/240	0,31/0,30	56/54	180/178	2000/2050	41/42	50/60	3	222	60	209	—
RQA20060HB	110/127	0,38/0,36	58/57	182/180	2100/2200	42/43	50/60	3	222	60	209	—



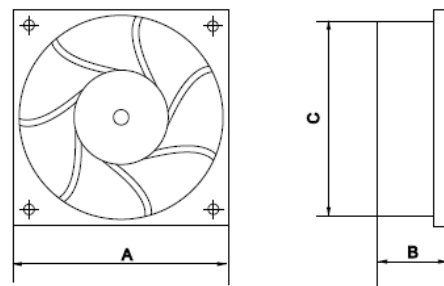
Чертеж № 1



Чертеж № 2



Чертеж № 3



Чертеж № 5