

## Операционные усилители

Операционные усилители **153УД101**, **153УД301**, **Р153УД1**, **К153УД101А**, **К553УД1**, **К553УД101** являются операционными усилителями общего применения и изготавливаются для применения как в специальной аппаратуре, так и в аппаратуре широкого применения. ОУ **153УД101**, **153УД301** повышенной надежности дополнительно маркируются индексом **ОСМ**.

Тип изделия	Номер ТУ	Тип корпуса	Диапазон рабочих температур
153УД101	6К0.347.010 ТУ1	3101.8-1	-60°C до +125°C
Р153УД1	6К0.347.010 ТУ1	2101.8-1	-60°C до +100°C
153УД301	6К0.347.010 ТУ1	3101.8-1	-60°C до +125°C
К153УД101А	6К0.348.030 ТУ	3101.8-1	-45°C до +85°C
К553УД1А	6К0.348.260-01 ТУ	201.14-1	-45°C до +85°C
К553УД1В	6К0.348.260-01 ТУ	201.14-1	-45°C до +85°C
К553УД101А	6К0.348.260-01 ТУ	2101.8-1	-45°C до +85°C
К553УД101В	6К0.348.260-01 ТУ	2101.8-1	-45°C до +85°C

**Таблица назначения выводов**

Номер вывода Тип корпуса			Услов. обознач.	Назначение вывода
3101.8-1	2101.8-1	201.14-1		
1	1	3	FC1	Частотная коррекция 1
2	2	4	$U_{IN-}$	Инвертирующий вход
3	3	5	$U_{IN+}$	Неинвертирующий вход
4	4	6	$U_2$	Питание $U_{CC2}$ (минус)
5	5	9	FC2	Частотная коррекция 2
6	6	10	OUT	Выход
7	7	11	$U_1$	Питание $U_{CC1}$ (плюс)
8	8	12	FC1	Частотная коррекция 1

Габаритные чертежи указанных выше корпусов приведены ниже

### Основные электрические параметры при приемке и поставке

Наименование параметра, единица измерения	Буквен. обознач.	Норма								Темпер. °C
		153УД101 Р153УД1		153УД301		К153УД101А К553УД1А К553УД101А		К553УД101В К553УД1В		
		не менее	не более	не менее	не более	не менее	не более	не менее	не более	
Напряжение смещения нуля, мВ	$U_0$		5		2		7,5		2	25
			7		-		10		7,5	125(85*)
			8		-		10		5	-60(-45*)
Максимальное выходное напряжение, В	$U_{MAX}$	±10		±10		±10		±10		25
		±9		±10		±9		±10		125(85*)
		±9		±10		±9		±10		-60(-45*)
Средний входной ток, нА	$I_{вх}$		-		200		1500,(-)		200	25
			-		250		2500,(-)		300	125(85*)
			-		600		2к, (2к)		600	-60(-45*)
Входной ток, нА	$I_{11}, I_{12}$		600		-		(1500)		-	25
			2000		-		-		-	125(85*)
			2000		-		-		-	-60(-45*)

Продолжение таблицы

Наименование параметра, единица измерения	Буквен. обознач.	Норма								Темпер. °С
		153УД101 P153УД1		153УД301		K153УД101A K553УД1A K553УД101A		K553УД101B K553УД1B		
		не менее	не более	не менее	не более	не менее	не более	не менее	не более	
Разность входных токов, мкА	$I_{IU}$		0,25 0,75 0,68		0,05 0,08 0,25		0,5 0,8,(0,75) 1,0к(1,2к)		0,05 0,15 0,25	25 125(85*) -60(-45*)
Ток потребления, мА	$I_{CC}$		6 6 8		3,6 3,6 4,5		6 8 8		3,6 4 4	25 125(85*) -60(-45*)
Коэффициент усиления напряжения	$A_U$	20к 12к 8к	80к 80к 120к	25к 20к 20к		20к 9к 9к	(80к) (80к) (100к)	25к 15к 20к		25 125(85*) -60(45*)
Коэффициент ослабления синфазных входных напряжений, дБ	CMR	65		80		65		80		25
Средний температурный дрейф напряжения смещения нуля, мкВ/°С	$\alpha_{U_0}$		.		10 10		- -		- -	25-125 -60-25
Средний температурный дрейф разности входных токов, нА/°С	$\alpha_{I_U}$		- -		2,8 2,8		- -		- -	25-125 -60-25
Время установления выходного напряжения, мкс	$t_{up}$		2,5		1,5		-		-	25

Максимальная скорость нарастания выходного напряжения, В/мкс	$S_{UOM}$	0,06		-		-		-		25
Коэффициент влияния нестабильности источ. питания на напряжение смещения нуля мкВ/В	SVR		-		100		-		-	25

Примечание:

1. Значение повышенной температуры при которой производятся измерения для P153УД1A равно +100 °С.
2. Значения отмеченные \*и заключенные в скобки распространяются на изделия начинающиеся с буквы К.
3. Значения заключенные в скобки распространяются на изделие K153УД101A.

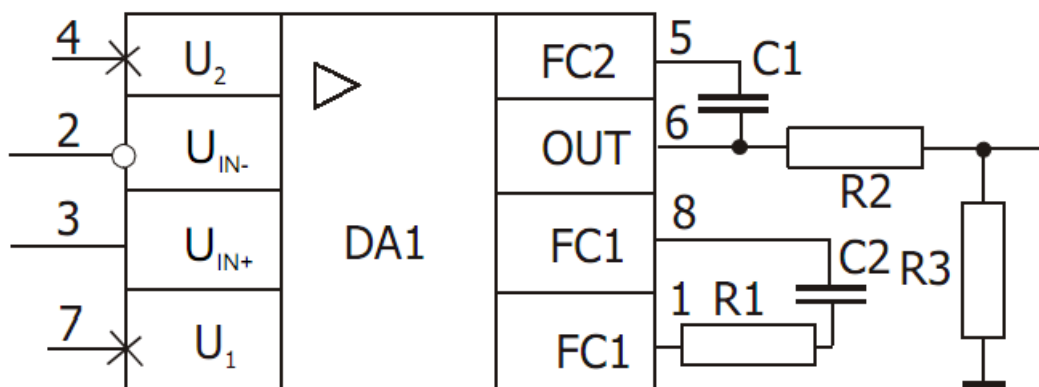
#### Предельно-допустимые параметры эксплуатации

Наименование параметра, единица измерения	Буквенное обозначение параметра	Норма				Время воздействия предельного режима эксплуатации	Примечание
		Предельно-допустимый режим		Предельный режим			
		не менее	не более	не менее	не более		
Напряжение питания, В	$U_{CC1}$	13,5	16,5	9	17	3 часа	1
	$U_{CC2}$	-16,5	-13,5	-17	-9		
Синфазное входное напряжение, В	$U_{IC}$	-8	8	-8,1	8,1	3 часа	2
Дифференциальное входное напряжение, В	$U_I$	-5,(-4,5)	5,(4,5)	-5,1	5,1	3 часа	
Сопротивление нагрузки, кОм	$R_L$	2		1,8*			

Примечания:

1. Допускается кратковременное (в течение часа за все время эксплуатации) повышение напряжения питания до  $\pm 18$  В.
  2. Предельно-допустимое синфазное входное напряжение для изделий 153УД301, К553УД1, К153УД101А, К553УД101 указано при  $U_{CC1}=16,5$  В,  $U_{CC2}$  = минус 16,5 В.
  3. Предельные режимы эксплуатации для изделий начинающихся с буквы "К" не оговариваются.
  4. В скобках указаны значения для К553УД1, К553УД101.
- \* - только для изделий 153УД101, Р153УД1, 153УД301.

#### Основная схема включения микросхем



DA1 - микросхема

$R2 = 51 \text{ Ом} \pm 20\%$

$R3 \geq 2 \text{ кОм}$

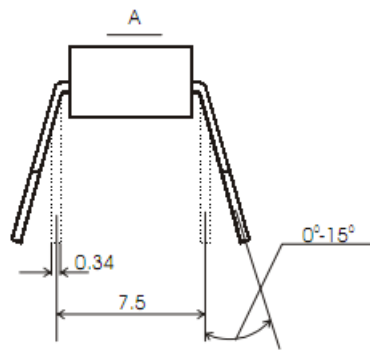
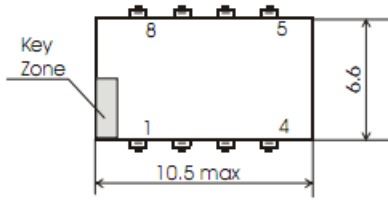
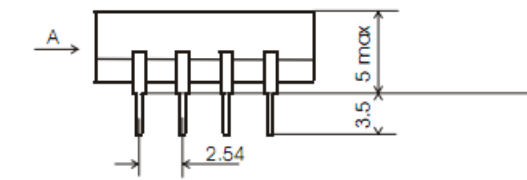
Величины элементов цепей коррекции выбираются из интервала обеспечивающего необходимую амплитудно-частотную характеристику, необходимого выходного напряжения и в зависимости от примененной схемы обратной связи.

$C1 = (3 - 200) \text{ пФ}$

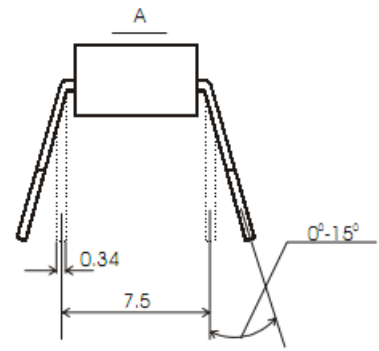
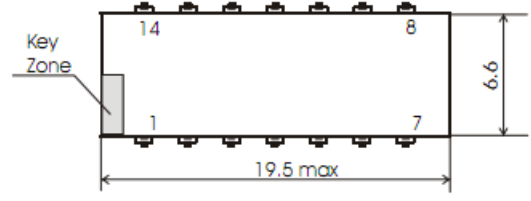
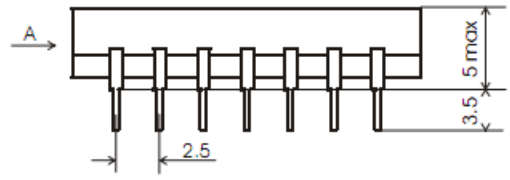
$C2 = (10 - 5100) \text{ пФ}$

$R1 = (0 - 1,5) \text{ кОм}$

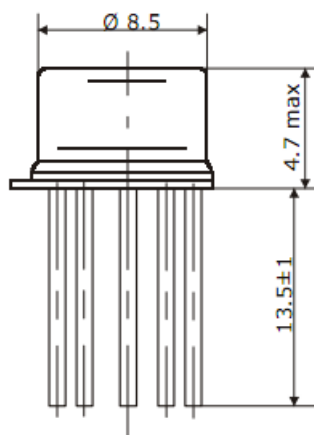
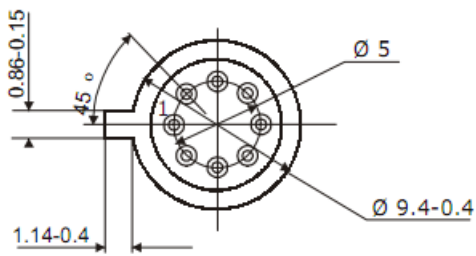
Нумерация выводов приведена для корпуса 3101.8-1.



**Kopnyc 2101.8-1**



**Kopnyc 201.14-1**



**Kopnyc 3101.8-1**