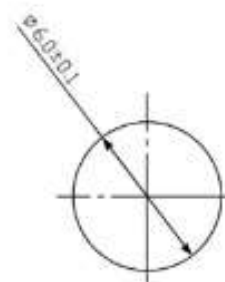
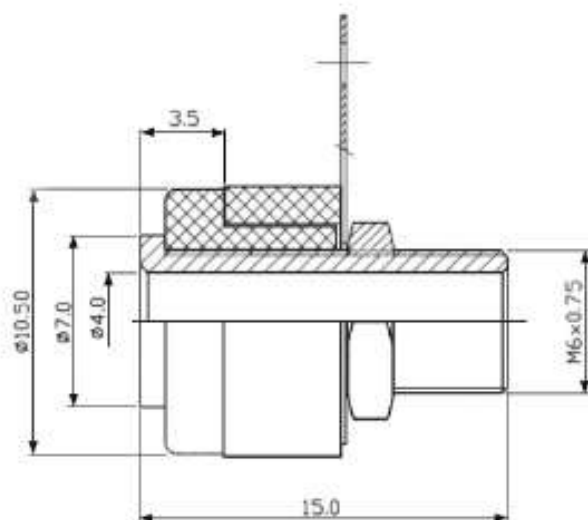


# Клемма 10-0061 AL BLACK



<i>Тип разъёма :</i>	<i>гнездо на панель, Ф4 мм, цвет - черный</i>
<i>Номинальное напряжение :</i>	<i>30 (AC); 60 (DC) В</i>
<i>Материал :</i>	<i>изолятор - пластик; клемма -Al</i>
<i>Размер установочного отверстия :</i>	<i>Ф6 мм</i>
<i>Диаметр корпуса :</i>	<i>10,5 мм</i>
<i>Глубина :</i>	<i>15 мм</i>



Размер установочного отверстия