

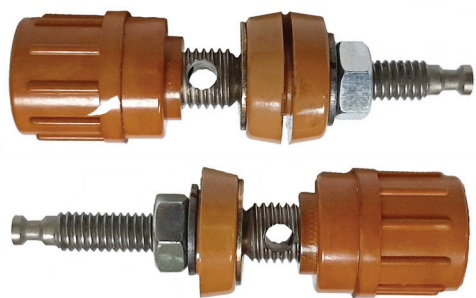
Тел.: (83632) 7-11-49; 7-53-51; 7-73-70  
Факс: (83632) 7-56-68, 7-12-39

mail@zavod-kopir.ru  
www.zavod-kopir.ru



e-mail:  
web-site

Россия, 425350, Республика Марий Эл,  
г. Козьмодемьянск, ул. Гагарина, 10



## ЗАЖИМЫ МАЛОГАБАРИТНЫЕ ЗМЗ, ЗМП

Зажимы малогабаритные ЗМЗ и ЗМП предназначены для работы в электрических цепях постоянного и переменного (частотой 50Гц ) тока при напряжении до 250 В и силе тока до 6 А.

Зажимы изготавливаются в исполнении для внутреннего монтажа, ручной сборки аппаратуры в соответствии с техническими условиями КДПА.430421.015ТУ (приемка “5”), КДПА.430421.019ТУ (приемка “1”).

Покрытие стержня – никель.

Зажимы обладают коррозионной стойкостью.

Тип зажимов:

ЗМЗ - зажим заземляющий, со стержнем, имеющим надежный электрический контакт с установочной платой;

ЗМП - зажим со стержнем, изолированным от установочной платы.

Обозначение зажимов при заказе и в конструкторской документации другой продукции состоит из наименования, условного обозначения, обозначения ТУ.

*Пример обозначения зажимов при заказе:*

Зажим ЗМЗ КДПА.430421.015ТУ; Зажим ЗМП КДПА.430421.015ТУ;

Зажим ЗМЗ КДПА.430421.019ТУ; Зажим ЗМП КДПА.430421.019ТУ

### Технические характеристики

Сопротивление электрического контакта, не более, Ом, .....	0,01
Сопротивление изоляции между стержнем и установочной платой, на которой смонтирован зажим (только для зажима ЗМП), не менее, МОм, .....	1 000
Электрическая прочность изоляции между стержнем и установочной платой, на которой смонтирован зажим (только для зажима ЗМП), В .....	1500
Максимальный рабочий ток, не более, А .....	6
Максимальное рабочее напряжение постоянного и переменного тока для нормального атмосферного давления, не более, В .....	250
Минимальная наработка, часов .....	20 000
Количество зажатий проводов .....	1 000
Срок сохраняемости, лет .....	25

### Условия эксплуатации

#### Механические факторы

*Синусоидальная вибрация:*

- диапазон частот, Гц.....	1 – 3 000
- амплитуда ускорения, м/с <sup>2</sup> (g).....	200 (20)

*Механический удар одиночного действия:*

- пиковое ударное ускорение, м/с <sup>2</sup> (g).....	10 000 (1 000)
--	----------------

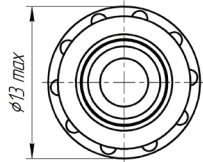
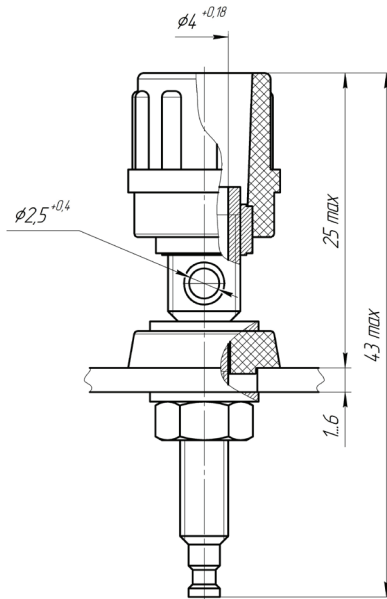
*Механический удар многократного действия:*

- пиковое ударное ускорение, м/с <sup>2</sup> (g).....	1 500 (150)
--	-------------

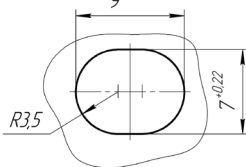
**Климатические факторы**

<i>Повышенная температура среды:</i>	
- максимальное значение при эксплуатации, °С.....	100
<i>Пониженная температура среды:</i>	
- минимальное значение при эксплуатации, °С.....	минус 60
<i>Повышенная влажность воздуха:</i>	
- относительная влажность при температуре 35 °С, %.....	98
<i>Атмосферное пониженное давление:</i>	
- значение при эксплуатации, гПа (мм рт.ст.).....	22(15)

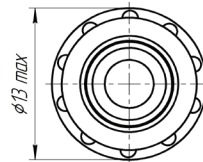
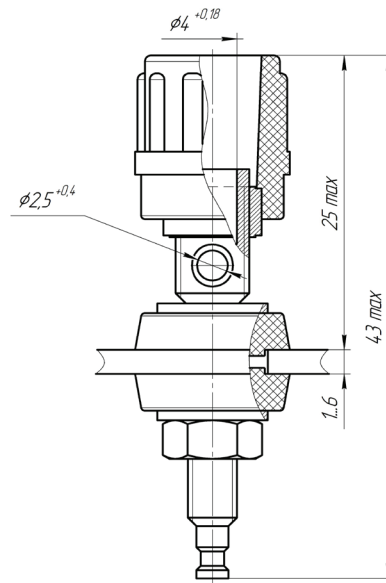
**Общий вид, габаритные и присоединительные размеры**



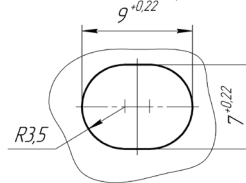
Разметка для крепления  
9<sup>+0.22</sup>



Зажим ЗМЗ



Разметка для крепления  
9<sup>+0.22</sup>



Зажим ЗМП

Тел.: (83632) 7-11-49; 7-53-51; 7-73-70  
Факс: (83632) 7-56-68, 7-12-39

mail@zavod-kopir.ru  
www.zavod-kopir.ru



e-mail:  
web-site

Россия, 425350, Республика Марий Эл,  
г. Козьмодемьянск, ул. Гагарина, 10