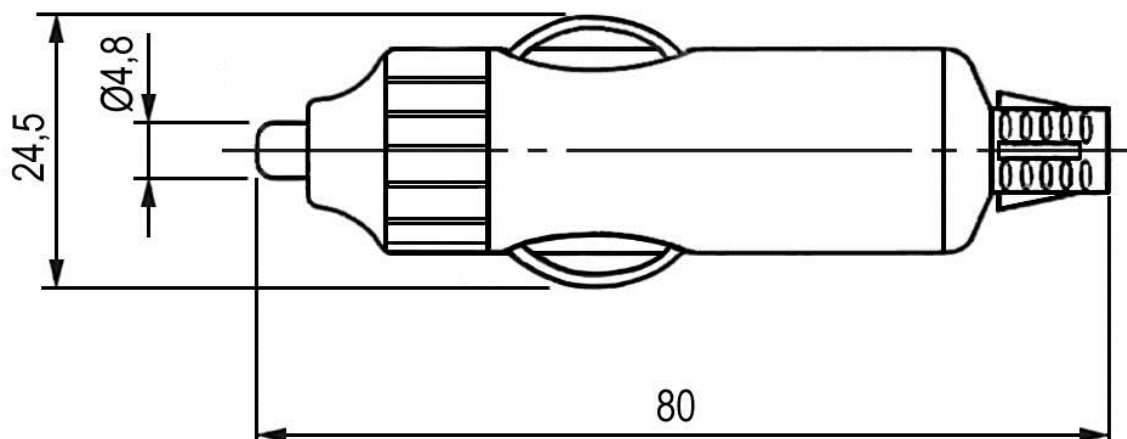


TD-25

Разъемы питания предназначены для передачи напряжения переменного тока 220 В, а также низковольтного постоянного для компьютеров, ноутбуков, радиолюбительских самоделок, различающиеся по электрическим характеристикам и геометрическим параметрам.



TD-25

Тип : Вилка (штекер) автомобильная для прикуривателя

Количество Контактв : (полюсов) - 2

Цвет :черный

Способ Монтажа : на кабель

Область Применения : для автомобилей

Ширина, Мм : 24,5 (с пружинными элементами)

Номинальный Ток, А : 5

Глубина, Мм : 80

Номинальное Напряжение, В : 12