

## Устройство выборки и хранения аналогового сигнала

- Внешний конденсатор хранения
- Время выборки с погрешностью 0,1% при  $C_{xp} = 1000$  пФ 7 мкс
- Апертурная задержка не более 180 нс
- Диапазон входных напряжений  $\pm 5$  В
- Напряжение питания  $\pm 12$  В
- Защита от короткого замыкания выхода
- Совместимость по управляющему входу с ТТЛ/КМОП логикой

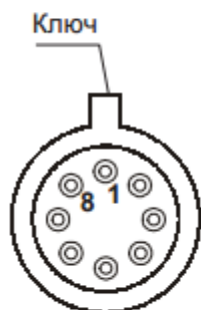
Интегральные схемы **1100СК2**, **К1100СК2**, **КР1100СК2** представляют собой устройства выборки и хранения аналогового сигнала, которые по команде, поступающей на управляющий вход, запоминают мгновенные значения входного сигнала и в течение определённого времени поддерживают с высокой точностью равное ему постоянное напряжение на выходе. Номинальное значение напряжения питания  $U_n = \pm 12$  В для микросхем 1100СК2А, К1100СК2, КР1100СК2 и  $U_n = \pm 15$  В для микросхем 1100СК2Б

Тип изделия	Номер ТУ	Тип корпуса	Диапазон рабочих температур
1100СК2(А,Б)САР	АЕЯР.431350.416ТУ	3101.8-1	-60°C до +85°C
К1100СК2	БК0.348.677ТУ	3101.8-1	-10°C до +70°C
КР1100СК2	БК0.348.677ТУ	2101.8-1	-10°C до +70°C

Тип корпуса		Назначение выводов
3101.8-1	2101.8-1	
2	1	положительное напряжение питания
3	2	баланс
4	3	вход аналогового сигнала
5	4	отрицательное напряжение питания
6	5	выход аналогового сигнала
7	6	вывод подключения конденсатора хранения
8	7	вход для установки порога переключения управляющего сигнала
1	8	вход логический управляющий



2101.8-1



3101.8-1

Габаритные чертежи указанных корпусов приведены ниже

### Основная схема включения (нумерация выводов указана для изделия КР1100СК2)



**Основные электрические параметры при приемке и поставке**

Наименование параметра, единица измерения, режимы измерения	Буквен. обознач. пара- метра	Норма				Темпер. °C
		1100СК2		K1100СК2 KP1100СК2		
		не менее	не более	не менее	не более	
Скорость изменения выходного напряжения в режиме хранения, мВ/мс ( $U_{\text{п}} = U_{\text{п.НОМ}} \pm 2\%$ ; $C_{\text{хр}} = 1\text{нФ}$ ; $U_{\text{вх}} = 0\text{В}$ ; $U_{\text{упр.А}} \geq 3,5\text{В}$ ; $f_{\text{упр}} = 1 \dots 100\text{Гц}$ )	$vU_{\text{вх.хр}}$	-	2	-	5	25
		-	50	-	-	85
		-	100	-	-	-60
Напряжение смещения нуля в режиме выборки, мВ ( $U_{\text{п}} = U_{\text{п.НОМ}} \pm 2\%$ ; $C_{\text{хр}} = 1\text{нФ}$ ; $U_{\text{вх}} = 0\text{В}$ ; $U_{\text{упр.А}} \geq 3,5\text{В}$ )	$U_{\text{см.в}}$	-15	15	-	-	25
		-20	-20	-	-	85
		-20	-20	-	-	-60
Напряжение смещения нуля в режиме хранения вследствие переноса заряда из цепи управления, мВ ( $U_{\text{п}} = U_{\text{п.НОМ}} \pm 2\%$ ; $C_{\text{хр}} = 1\text{нФ}$ ; $U_{\text{вх}} = 0\text{В}$ ; $U_{\text{упр.А}} \geq 3,5\text{В}$ ; $f_{\text{упр}} \geq 1\text{кГц}$ )	$U_{\text{см.хр}}$	.	20	-	20	25
Коэффициент прямого прохождения входного сигнала в режиме хранения, дБ $U_{\text{вх.А}} = 5\text{В}$ , ( $U_{\text{вх.А}} = 10\text{В}$ для гр. Б) $f_{\text{хр}} = 1\text{кГц}$ ; $C_{\text{хр}} = 1\text{нФ}$ ; $U_{\text{упр}} \leq 1,5\text{В}$ ; $U_{\text{п}} = U_{\text{п.НОМ}} \pm 2\%$	$K_{\text{пр.хр}}$	-	-66	-	-60	25
Ток потребления, мА $U_{\text{п}} = U_{\text{п.НОМ}} \pm 2\%$ ; $C_{\text{хр}} = 1\text{нФ}$ ; $U_{\text{вх}} = 0\text{В}$ ; $U_{\text{упр.А}} \geq 3,5\text{В}$ (в режиме выборки)	$I_{\text{пот}}$	-	7	-	7	25
		-	6	-	10	85,70*
		-	9	-	10	-60,-10*
Входной ток, нА $U_{\text{п}} = U_{\text{п.НОМ}} \pm 2\%$ ; $C_{\text{хр}} = 1\text{нФ}$ ; $U_{\text{упр.А}} \geq 3,5\text{В}$ (в режиме выборки)	$I_{\text{вх}}$	-	200	-	-	25
		-	100	-	-	85
		-	1000	-	-	-60
Время выборки, мкс $U_{\text{п}} = U_{\text{п.НОМ}} \pm 2\%$ ; $U_{\text{вх.А}} = \pm 5\text{В}$ (для гр. А); $U_{\text{вх.А}} = \pm 10\text{В}$ (для гр. Б); $f_{\text{вх}} \geq 1\text{кГц}$ ; $C_{\text{хр}} = 1\text{нФ}$ ; $\delta = 0,1\%$ ; $f_{\text{упр}} = 2 f_{\text{вх}}$	$t_{\text{в}}$	-	7	-	10	25
Апертурная задержка, нс $U_{\text{п}} = U_{\text{п.НОМ}} \pm 2\%$ ; $U_{\text{вх.А}} \geq 2\text{В}$ ; $VU_{\text{вх.А}} \leq 3\text{В/мкс}$ ; $f_{\text{вх}} \geq 1\text{кГц}$ ; $C_{\text{хр}} = 1\text{нФ}$ ; $U_{\text{упр.А}} \geq 3,5\text{В}$ ; $f_{\text{упр}} = f_{\text{вх}}$	$t_{\text{а.зд}}$	.	180	-	250	25
Примечания: 1 Температуры, отмеченные * распространяются на изделия K1100СК2, KP1100СК2. 2. Изделие 1100СК2 выпускается двух типономиналов А и Б (классификация проводится по параметрам напряжение питания А - $\pm 12\text{В}$ ; Б - $\pm 15\text{В}$ ).						

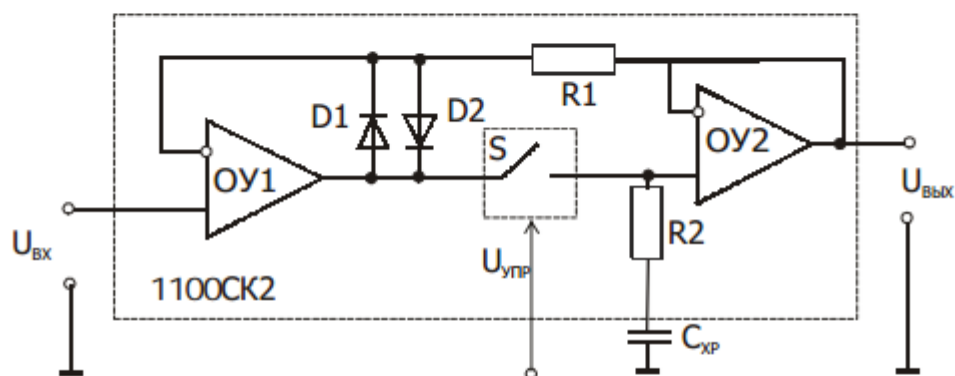
### Предельно-допустимые параметры эксплуатации

Наименование параметра, единица измерения	Буквенн. обозначение параметра	Предельно-допустимый режим				Предельный режим <sup>1)</sup>		Примечание
		1100СК2		К1100СК2 КР1100СК2		1100СК2		
		не менее	не более	не менее	не более	не менее	не более	
Напряжение источника питания положительной полярности, В	$U_{п1}$	10,5 13,5	13,2 16,5	10,8 13,2	13,2	6 6	13,5 16,5	Гр.А Гр.Б
Напряжение источника питания отрицательной полярности, В	$U_{п2}$	-13,2 -16,5	-10,8 -13,5	-13,2 -10,8	-10,8	-13,5 -16,5	-6 -6	Гр.А Гр.Б
Входное напряжение, В	$U_{вх}$	-5 -10	5 10	-5 5	5	$U_{п2}+3$ $U_{п2}+3$	$U_{п1}-3$ $U_{п1}-3$	Гр.А Гр.Б
Выходной ток, мА	$I_{вых}$	-	-	-	1	-	-	
Сопротивление нагрузки, кОм	$R_{н}$	5 10	- -	- -	- -	4 8	- -	Гр.А Гр.Б

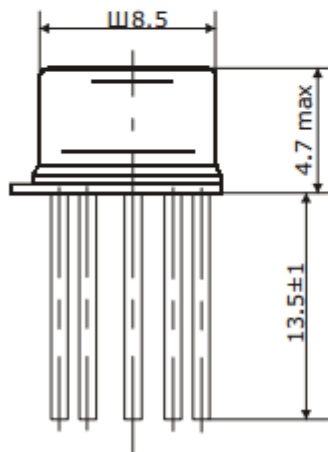
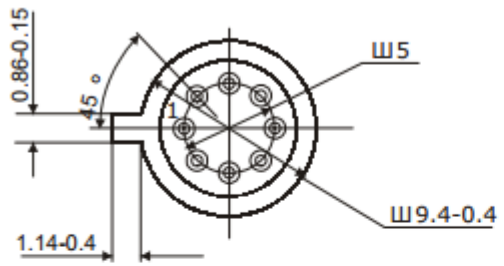
Примечания:

1. Напряжения выше значений, перечисленных в разделе "Предельный режим", могут вызывать непоправимое повреждение микросхем.

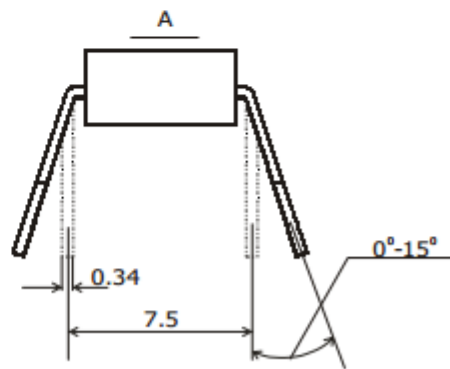
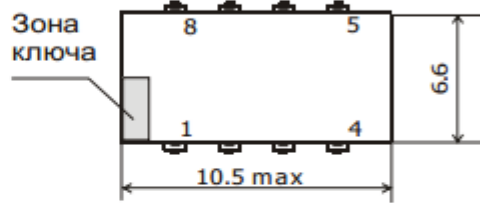
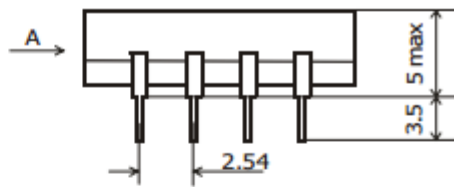
### Функциональная схема



Когда коммутатор находится в замкнутом состоянии, потенциал выхода операционного усилителя ОУ1 вследствие действия общей отрицательной обратной связи устанавливается таким, что  $U_{вых}$  отличается от  $U_{вх}$  на величину напряжения смещения ОУ1. При этом смещение, возникающее из-за наличия коммутатора и ОУ2, сводится к нулю. Диоды в этом состоянии схемы заперты, т.к. падение напряжения на них, равное напряжению смещения, достаточно мало. При размыкании коммутатора управляющим сигналом выходное напряжение остается неизменным. Резистор R1 и диоды предотвращают насыщение ОУ1, которое могло бы возникнуть из-за размыкания общей отрицательной обратной связи в этом режиме. Это снижает время переходного процесса при замыкании коммутатора. Усилитель ОУ1 обеспечивает высокое входное сопротивление  $U_{вх}$ . Резистор R2 ограничивает ток разряда конденсатора хранения.



3101.8-1



2101.8-1