



ЗАГЛУШКИ ДЛЯ СОЕДИНИТЕЛЕЙ ТИПА РСТВ

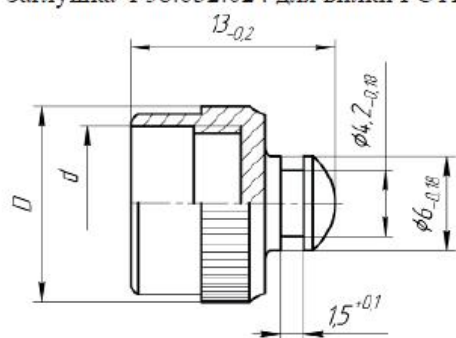
Резьбовые заглушки Ф58.632.023 и Ф58.632.024 с наружной и внутренней резьбой, предназначены для защиты контактной части разъема от механических воздействий, попадания мусора, пыли и посторонних предметов соединителей типа РСТВ (вилки и розеток), при хранении, транспортировке и в иных условиях.

Заглушки изготовлены из алюминиевого сплава с покрытием анодное оксидирование. Данное покрытие обладает хорошей коррозионной стойкостью и электроизоляционными свойствами.

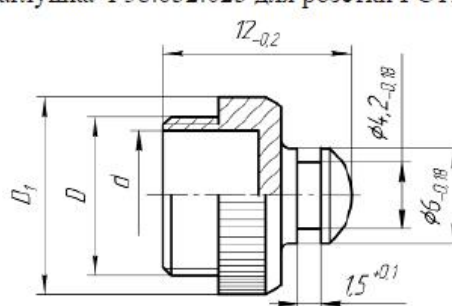
Заглушки изготавливаются с приемкой ОТК.

Внешний вид заглушек, габаритные и присоединительные размеры, применяемость

Заглушка Ф58.632.024 для вилки РСТВ



Заглушка Ф58.632.023 для розетки РСТВ



Условное обозначение заглушек при заказе	D, мм	d, мм	Масса, г	Применяемость*: вилки
Ф58.632.024	12,5	M10x0,75	1,3	РС4ТВ, РС4АТВ, РСГ4ТВ, РСГ4АТВ
-01	14,5	M12x0,75	1,5	РС7ТВ, РС7АТВ, РСГ7ТВ, РСГ7АТВ
-02	16,5	M14x0,75	1,75	РС10ТВ, РС10АТВ, РСГ10ТВ, РСГ10АТВ
-03	20,5	M18x1	2,2	РС19ТВ, РС19АТВ, РСГ19ТВ, РСГ19АТВ
-04	24,5	M22x1	3,4	РС32ТВ, РС32АТВ, РСГ32ТВ, РСГ32АТВ
-05	29,5	M27x1	4,4	РС50ТВ, РС50АТВ, РСГ50ТВ, РСГ50АТВ

Условное обозначение заглушек при заказе	D, мм	D ₁ , мм	d, мм	Масса, г	Применяемость*: розетки
Ф58.632.023	12,5	M10x0,75	8,2 ^{+0,15}	1,2	РС4ТВ, РС4АТВ
-01	14,5	M12x0,75	10 ^{+0,15}	1,4	РС7ТВ, РС7АТВ
-02	16,5	M14x0,75	12 ^{+0,18}	1,5	РС10ТВ, РС10АТВ
-03	20,5	M18x1	15,5 ^{+0,18}	2	РС19ТВ, РС19АТВ
-04	24,5	M22x1	19,5 ^{+0,21}	2,4	РС32ТВ, РС32АТВ
-05	29,5	M27x1	24 ^{+0,21}	3	РС50ТВ, РС50АТВ

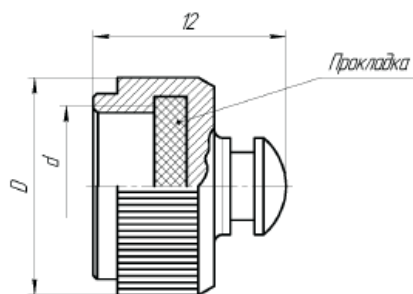
* данные заглушки можно использовать для соединителей типа МР1 резьбового сочленения.

Заглушки ЭП РС и ЭК РС по АШДК.434410.059ТУ (приемка ОТК) с наружной и внутренней резьбой, с установленными во внутрь резиновыми прокладками из силиконовой резиновой смеси, предназначены для надежной защиты контактной части разъема от механических воздействий, попадания мусора, пыли, влаги и посторонних предметов на всех этапах монтажа и эксплуатации соединителей типа РСТВ.

Заглушки изготовлены из алюминиевого сплава с покрытием анодное оксидирование.

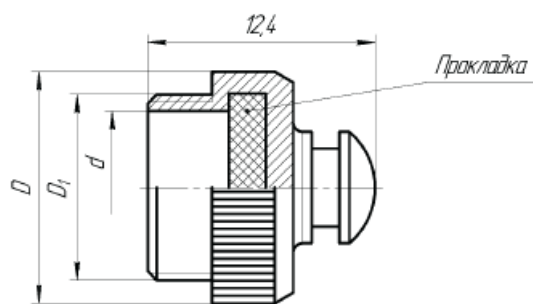
Внешний вид заглушек, габаритные и присоединительные размеры

Заглушка ЭП для вилки РСТВ



Условное обозначение	D, мм	d, мм	Масса, г
ЭП РС4	13,5	M10x0,75	2,0
ЭП РС7	15,5	M12x0,75	2,7
ЭП РС10	17,5	M14x0,75	3,0
ЭП РС19	21,5	M18x1	4,1
ЭП РС32	25,5	M22x1	5,6
ЭП РС50	30,5	M27x1	7,5

Заглушка ЭК для розетки РСТВ



Условное обозначение	D, мм	D ₁ , мм	d, мм	Масса, г
ЭК РС4	12,5	M10x0,75	8,2	1,5
ЭК РС7	14,5	M12x0,75	10,0	2,0
ЭК РС10	16,5	M14x0,75	12,0	2,4
ЭК РС19	20,5	M18x1	15,5	3,6
ЭК РС32	24,5	M22x1	19,5	4,8
ЭК РС50	29,5	M27x1	24,0	6,9

Примеры условного обозначения при заказе и в конструкторской документации другой продукции состоит из слова «Заглушка», условного обозначения, обозначения ТУ:

Заглушка ЭП РС19 АШДК.434410.059ТУ;

Заглушка ЭК РС50 АШДК.434410.059ТУ