

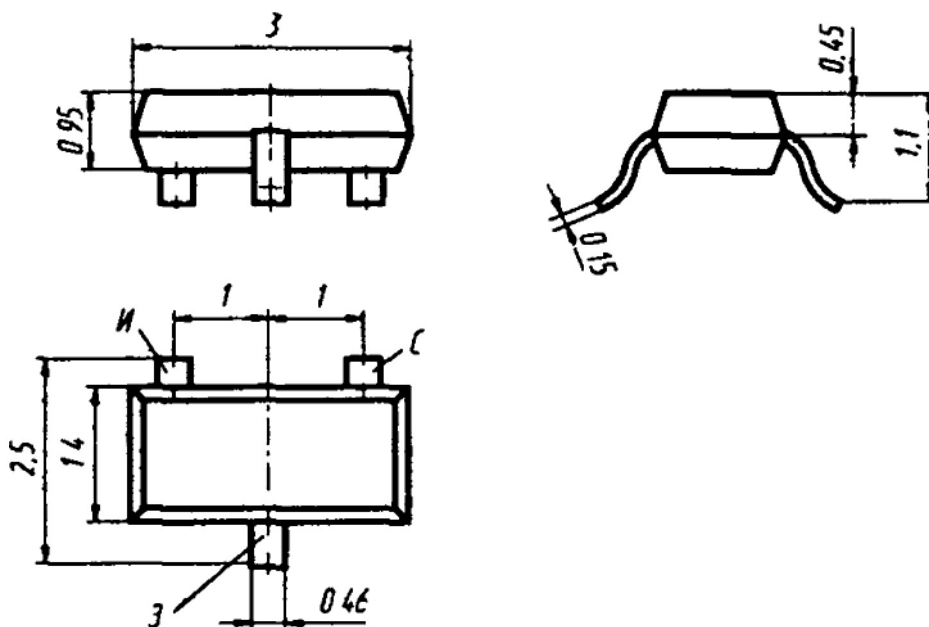
**2П308А9, 2П308Б9, 2П308В9, 2П308Г9, 2П308Д9,  
2П308Е9, 2П308А-1, 2П308Б-1, 2П308В-1,  
2П308Г-1, 2П308Д-1, КП308А-1, КП308Б-1,  
КП308В-1, КП308Г-1, КП308Д-1**

Транзисторы кремниевые эпитаксиально-планарные полевые с затвором на основе *p-n* перехода и каналом *n*-типа. Предназначены для применения в герметизированной аппаратуре во входных каскадах усилителей низкой частоты и постоянного тока, в переключающих устройствах и коммутаторах с высоким входным сопротивлением. Транзисторы 2П308(А-1-Д-1), КП308(А-1-Д-1) бескорпусные с гибкими выводами и с защитным покрытием без кристаллодержателя. Каждый транзистор упаковывается в проводительную тару, позволяющую производить измерение электрических параметров без их извлечения. Тип прибора указывается на сопроводительной таре. Транзисторы 2П308(А9-Е9) выпускаются в пластмассовом корпусе с жесткими выводами. Тип прибора указывается в этикетке.

Масса бескорпусного транзистора не более 0,005 г, транзистора в пластмассовом корпусе не более 0,1 г.

Изготовитель — завод полупроводниковых приборов, г. Ташкент.

2П308(А9-Е9)

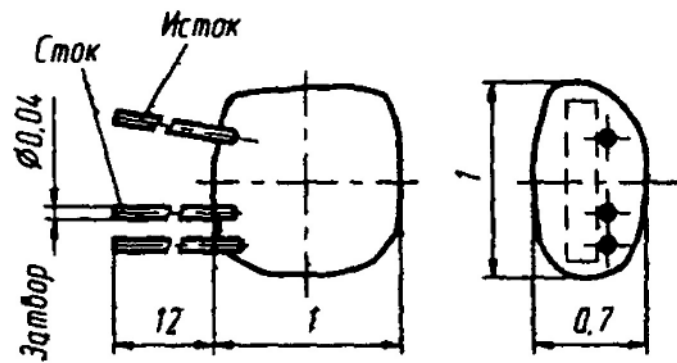


**Электрические параметры**

Электродвижущая сила шума на  $f = 1$  кГц при  $U_{си} = 10$  В,  $U_{зи} = 0$  для КП308А-1, КП308В-1, не более ..... 20 нВ/ $\sqrt{Гц}$

2П308(А-1 - Д-1)

КП308(А-1 - Д-1)



Крутизна характеристики при  $U_{си} = 10 \text{ В}$ ,

$U_{зи} = 0$ :

$T = +25 \text{ }^\circ\text{C}$ :

2П308А-1, 2П308Б-1, 2П308А9, 2П308Б9, КП308А-1, КП308Б-1.....	1...4 мА/В
2П308В-1, 2П308В9.....	2...5 мА/В
КП308В-1.....	2...6,5 мА/В
2П308Е9, не менее.....	1 мА/В

$T = T_{\text{МАКС}}$ , не менее:

2П308А-1, 2П308Б-1, 2П308В-1, 2П308А9, 2П308Б9, 2П308В9.....	0,5 мА/В
КП308А-1, КП308Б-1.....	0,6 мА/В
КП308В-1.....	1,2 мА/В

$T = -60 \text{ }^\circ\text{C}$ , не менее:

2П308А-1, 2П308Б-1, 2П308В-1, 2П308А9, 2П308Б9, 2П308В9, КП308А-1, КП308Б-1.....	1 мА/В
КП308В-1.....	2 мА/В

Время включения при  $U_{си} = 10 \text{ В}$ ,  $U_{зи} = 0$

для 2П308Г-1, 2П308Д-1, 2П308Г9, 2П308Д9,  
КП308Г-1, КП308Д-1, не более..... 20 нс

Время выключения при  $U_{си} = 10 \text{ В}$ ,  $U_{зи} = 0$

для 2П308Г-1, 2П308Д-1, 2П308Г9, 2П308Д9,  
КП308Г-1, КП308Д-1, не более..... 20 нс

Напряжение отсечки при  $U_{си} = 10 \text{ В}$ ,

$I_c = 10 \text{ нА}$ :

2П308А9, 2П308А-1, КП308А-1.....	0,2...1,2 В
2П308Б9, 2П308Б-1, КП308Б-1.....	0,3...1,8 В
2П308В9, 2П308В-1, КП308В-1.....	0,4...2,4 В
2П308Г9, 2П308Г-1, КП308Г-1.....	1...6 В
2П308Д9, 2П308Д-1, КП308Д-1.....	1...3 В

2П308Е9 .....	0,2...6 В
Начальный ток стока при $U_{си} = 10$ В, $U_{зи} = 0$ :	
2П308А9, 2П308А-1, КП308А-1 .....	0,4...1 мА
2П308Б9, 2П308Б-1, КП308Б-1 .....	0,8...1,6 мА
2П308В9, 2П308В-1, КП308В-1 .....	1,4...3 мА
2П308Е9, не более .....	6 мА
Ток утечки затвора при $U_{си} = 0$ , $U_{зи} = -10$ В, не более:	
$T = +25$ °С:	
2П308А-1, 2П308Б-1, 2П308В-1, 2П308Г-1, 2П308Д-1, 2П308А9, 2П308Б9, 2П308В9, 2П308Г9, 2П308Д9, 2П308Е9, КП308А-1, КП308Б-1 .....	1 нА
КП308В-1 .....	0,5 нА
$T = T_{\text{МАКС}}$ :	
2П308А-1, 2П308Б-1, 2П308В-1, 2П308Г-1, 2П308Д-1, 2П308А9, 2П308Б9, 2П308В9, 2П308Г9, 2П308Д9, 2П308Е9 .....	1 мкА
КП308А-1, КП308Б-1, КП308В-1 .....	50 нА
Ток утечки затвора при $U_{си} = 0$ , $U_{зи} = -30$ В, не более .....	10 мкА
Активная составляющая выходной проводимости при $U_{си} = 10$ В, $U_{зи} = 0$ , не более:	
2П308А9, 2П308А-1, КП308А-1 .....	10 мкСм
2П308Б9, 2П308В9, 2П308Б-1, 2П308В-1, КП308Б-1, КП308В-1 .....	20 мкСм
Сопротивление сток-исток в открытом состоянии при $U_{си} = 0,2$ В, $U_{зи} = 0$ :	
$T = +25$ °С:	
2П308Г9, 2П308Г-1, КП308Г-1 .....	230...250 Ом
2П308Д9, 2П308Д-1, КП308Д-1, не более .....	500 Ом
$T = -60$ °С, не более:	
2П308Г9, 2П308Г-1, КП308Г-1 .....	250 Ом
2П308Д9, 2П308Д-1, КП308Д-1 .....	500 Ом
$T = T_{\text{МАКС}}$ , не более:	
2П308Г9, 2П308Г-1 .....	500 Ом
2П308Д9, 2П308Д-1 .....	1000 Ом
КП308Г-1 .....	400 Ом
КП308Д-1 .....	800 Ом
Входная емкость при $U_{си} = 10$ В, $U_{зи} = 0$ , не более .....	6 пФ
Выходная емкость при $U_{си} = 10$ В, $U_{зи} = 0$ , не более .....	2 пФ

## Предельные эксплуатационные данные

Напряжение сток—исток .....	25 В
Напряжение затвор—сток .....	30 В
Напряжение затвор—исток .....	30 В
Постоянный ток стока .....	20 мА
Прямой ток затвора .....	5 мА
Постоянная рассеиваемая мощность <sup>1</sup> при $T = -60...+25$ °С:	
2П308А-1, 2П308Б-1, 2П308В-1, 2П308Г-1, 2П308Д-1, КП308А-1, КП308Б-1, КП308В-1, КП308Г-1, КП308Д-1 .....	60 мВт
2П308А9, 2П308Б9, 2П308В9, 2П308Г9, 2П308Д9, 2П308Е9 .....	80 мВт
Температура структуры .....	+140 °С
Температура окружающей среды:	
2П308А-1, 2П308Б-1, 2П308В-1, 2П308Г-1, 2П308Д-1 .....	-60...+125 °С
2П308А9, 2П308Б9, 2П308В9, 2П308Г9, 2П308Д9, 2П308Е9 .....	-60...+100 °С
КП308А-1, КП308Б-1, КП308В-1, КП308Г-1, КП308Д-1 .....	-60...+85 °С

<sup>1</sup> При  $T > +25$  °С максимально допустимая постоянная рассеиваемая мощность рассчитывается по формуле

$$P_{\text{макс}} = 60 - 0,5 (T - 25), \text{ мВт для } 2\text{П}308(\text{А}-1-\text{Д}-1), \text{ КП}308(\text{А}-1-\text{Д}-1);$$

$$P_{\text{макс}} = T_{\text{стр}} - T/1,44, \text{ мВт для } 2\text{П}308(\text{А}9-\text{Д}9).$$

Пайка выводов допускается не ближе 10 мм от транзистора. При заливке транзисторов компаундами температура кристалла не должна превышать предельно допустимую температуру окружающей среды.