

Потенциометры 16K1 КС 100к



Технические характеристики

Тип: Резистор переменный (потенциометр)

Особенности: углеродистый резистивный элемент, тип вала - КС

Номинальное сопротивление: 100 кОм

Угол поворота: $300 \pm 10\%$ °

Износоустойчивость циклов: 10000

Сопротивление изоляции, не менее: 100 МОм

Диэлектрическая прочность: 250 (50 Гц / 1 мин.)

Уровень шума: вращения (напряжение помех) - не более 100 мВ

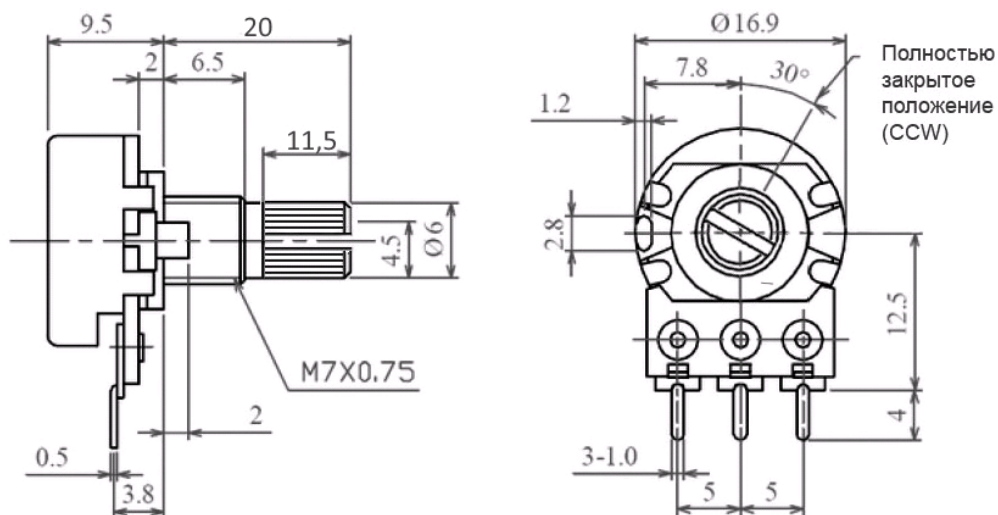
Номинальная мощность рассеяния: 0,05 Вт

Предельное рабочее напряжение: 200 В

Высота, мм: 24,95

Ширина, мм: 16,9

Глубина, мм: 30



Размещение монтажных отверстий в плате

