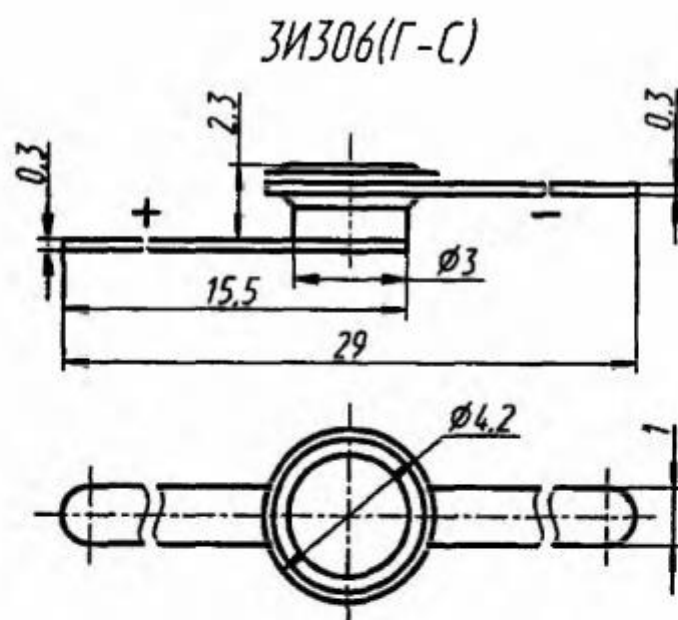


ЗИ306Г, ЗИ306Е, ЗИ306Ж, ЗИ306К, ЗИ306Л, ЗИ306М, ЗИ306Н, ЗИ306Р, ЗИ306С

Диоды арсенидгаллиевые, туннельные, сплавные, переключа-
тельные. Предназначены для применения в переключающих
устройствах. Выпускаются в металлокерамическом корпусе с
гибкими выводами. Тип диода приводится на этикетке. Марки-
руются условными обозначениями на крышке: ЗИ306Г — ПГ,
ЗИ306Е — ПЕ, ЗИ306Ж — ПЖ, ЗИ306К — ПК, ЗИ306Л — ПЛ,
ЗИ306М — ПМ, ЗИ306Н — ПН, ЗИ306Р — ПР, ЗИ306С — ПС.

Масса диода не более 0,15 г.



Электрические параметры

Пиковый ток:

при $T = +25\text{ }^{\circ}\text{C}$:

ЗИ306Г, ЗИ306Е	1,8...2,2 мА
ЗИ306Ж, ЗИ306К, ЗИ306Р	4,5...5,5 мА
ЗИ306Л, ЗИ306М, ЗИ306Н, ЗИ306С	9...11 мА

при $T = +100\text{ }^{\circ}\text{C}$:

ЗИ306Г, ЗИ306Е	1,5...2,4 мА
ЗИ306Ж, ЗИ306К, ЗИ306Р	3,9...5,9 мА
ЗИ306Л, ЗИ306М, ЗИ306Н, ЗИ306С	7,7...11,8 мА

при $T = -60\text{ }^{\circ}\text{C}$:	
ЗИ306Г, ЗИ306Е	1,5...2,4 мА
ЗИ306Ж, ЗИ306К, ЗИ306Р	3,8...5,9 мА
ЗИ306Л, ЗИ306М, ЗИ306Н, ЗИ306С	7,6...11,8 мА
Отношение пикового тока к току впадины, не менее:	
при $T = +25\text{ }^{\circ}\text{C}$	8
при $T = +100\text{ }^{\circ}\text{C}$	6
Напряжение пика, не более:	
при $T = +25\text{ }^{\circ}\text{C}$	0,17 В
при $T = +100\text{ }^{\circ}\text{C}$	0,2 В
Напряжение раствора при $I_{\text{пр, макс}} = 2\text{ мА}$ для ЗИ306Г, ЗИ306Е, $I_{\text{пр, макс}} = 5\text{ мА}$ для ЗИ306Ж, ЗИ306К, ЗИ306Р, $I_{\text{пр, макс}} = 10\text{ мА}$ для ЗИ306Л, ЗИ306М, ЗИ306Н, ЗИ306С, не менее:	
$T = +25\text{ }^{\circ}\text{C}$	0,85 В
$T = +100\text{ }^{\circ}\text{C}$	0,72 В
$T = -60\text{ }^{\circ}\text{C}$	0,8 В
Общая емкость в точке минимума вольт-ам- перной характеристики при $f = 1...10\text{ МГц}$:	
ЗИ306Г, не более	8 пФ
ЗИ306Е	4...12 пФ
ЗИ306Ж, не более	15 пФ
ЗИ306К	8...25 пФ
ЗИ306Л, не более	12 пФ
ЗИ306М, не более	30 пФ
ЗИ306Н	15...50 пФ
ЗИ306Р	4...25 пФ
ЗИ306С	10...50 пФ

Предельные эксплуатационные данные

Постоянный (средний) прямой ток:

в импульсном режиме переключения:

при $T = -60...+25\text{ }^{\circ}\text{C}$:

ЗИ306Г, ЗИ306Ж, ЗИ306Л, ЗИ306М	$0,4I_{\text{п}}$
ЗИ306Е, ЗИ306К, ЗИ306Р, ЗИ306Н, ЗИ306С	$1,2I_{\text{п}}$

при $T = +100\text{ }^{\circ}\text{C}$:

ЗИ306Г, ЗИ306Ж, ЗИ306Л, ЗИ306М	$0,3I_{\text{п}}$
ЗИ306Е, ЗИ306К, ЗИ306Р, ЗИ306Н, ЗИ306С	$0,8I_{\text{п}}$

в постоянном режиме:

при $T = -60...+25\text{ }^{\circ}\text{C}$:

ЗИ306Г, ЗИ306Ж, ЗИ306Л, ЗИ306М	$0,4I_{\text{п}}$
ЗИ306Е, ЗИ306К, ЗИ306Р, ЗИ306Н, ЗИ306С	$0,9I_{\text{п}}$

при $T = +100\text{ }^{\circ}\text{C}$:

ЗИ306Г, ЗИ306Ж, ЗИ306Л, ЗИ306М	0,15 I_n
ЗИ306Е, ЗИ306К, ЗИ306Р, ЗИ306Н,	
ЗИ306С	0,5 I_n

Постоянный обратный ток:

ЗИ306Г, ЗИ306Е	4 мА
ЗИ306Ж, ЗИ306К, ЗИ306Р	10 мА
ЗИ306Л, ЗИ306М, ЗИ306Н, ЗИ306С	20 мА

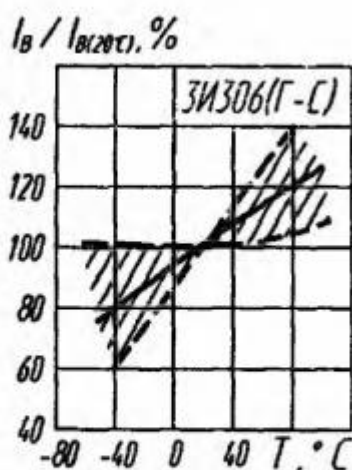
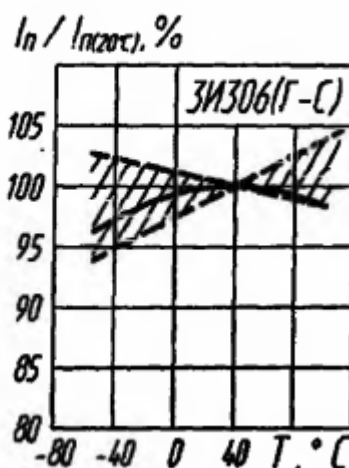
Температура окружающей среды $-60\dots+100\text{ }^{\circ}\text{C}$

Пайка выводов рекомендуется в течение не более 3 с припоем с температурой не выше $+260\text{ }^{\circ}\text{C}$ и обязательно применением теплоотвода, в качестве которого используется пинцет с медными плоскими губками шириной не менее 2 мм. Расстояние от корпуса до начала изгиба вывода не менее 2 мм.

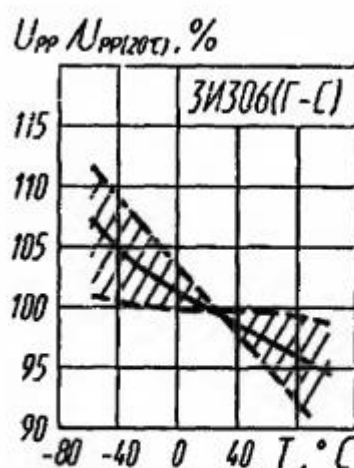
При испытаниях, измерениях параметров, при монтаже и регулировке аппаратуры должна быть предусмотрена защита диодов от воздействия статического электричества. Допустимое значение статического потенциала 500 В.

Проверка диодов тестером не допускается.

Зона возможных положений зависимости пикового тока от температуры



Зона возможных положений зависимости тока впадины от температуры



Зона возможных положений зависимости напряжения раствора от температуры