



Соединители предназначены для работы в электрических цепях постоянного и переменного (частотой до 3 МГц) токов.

Соединители 4РТ состоят из приборной вилки и кабельной розетки.

Вилки изготавливаются без патрубков или с прямым патрубком, розетки с прямым патрубком.

Патрубки с гайками под экранированный и неэкранированный кабель

По дополнительному заказу возможна поставка соединителей с керамическим изолятором.

Сочленение соединителей – резьбовое, поляризация корпусов – однополюсная.

Соединители предназначены для монтажа экранированным кабелем.

Покрытие контактов: серебро.

Соединители для внутреннего монтажа. Климатического исполнения – УХЛ.

Соединители поставляются по техническим условиям ГЕО.364.121ТУ (ВП), НКЦС.434410.101ТУ (ОТК).

Условный размер корпусов, схемы расположения контактов Ø2,5 мм и их количество приведены в табл. 1.

СОЕДИНИТЕЛЯМ ПРИСВОЕНЫ УСЛОВНЫЕ ОБОЗНАЧЕНИЯ, КОТОРЫЕ СОСТОЯТ ИЗ СЛЕДУЮЩИХ КЛАССИФИКАЦИОННЫХ ПРИЗНАКОВ:

	4РТ	20	Б(К)	П	Э(Н)	2	Ш(Г)	6	-5
Тип соединителя									
Условный размер корпуса									
Вид корпуса: Б – приборный, К – кабельный									
Вид патрубка: П – прямой									
Вид гайки патрубка: Э – для экранированного кабеля Н – для неэкранированного кабеля									
Количество контактов									
Часть соединителя: Ш – вилка, Г – розетка									
Обозначение сочетания контактов – условное число см.табл.1									
Материал изолятора: -5 керамика, Отсутствие цифры – кремнепласт									

Обозначение соединителей при заказе и в конструкторской документации другой продукции состоит из слова «Вилка» («Розетка»), условного обозначения типоконструкции, обозначения ТУ.

ПРИМЕРЫ ОБОЗНАЧЕНИЯ:

Вилка 4РТ20Б2Ш6 ГЕО.364.121ТУ

Розетка 4РТ20КПН2Г6 НКЦС.434410.101ТУ



АО «Завод Элекон»
420094, Татарстан,
Казань, ул. Короленко, 58



+7 (843) 510 10 10



sales@zavod-elecon.ru



www.zavod-elecon.ru

ТЕХНИЧЕСКИЕ ХАРАКТЕРИСТИКИ

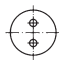


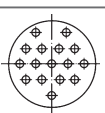
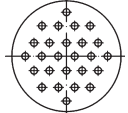
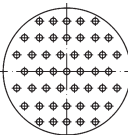
Сопротивление контактов, мОм, не более	1
Сопротивление изоляции в нормальных климатических условиях, МОм, не менее	1 000
Токовая нагрузка	см. табл. 1
Температура перегрева контактов, °С не более	50
Максимальное рабочее напряжение, В, не более	850
Утечка воздуха для герметичных вилок при перепаде давления до $9,806 \cdot 10^4$ Па (1 кгс/см ²)	не допускается
Количество сочленений – расчленений	500
Минимальная наработка, ч, не менее	1 000
Срок сохраняемости, лет, не менее	15

УСЛОВИЯ ЭКСПЛУАТАЦИИ

Механические факторы:	
Синусоидальная вибрация: Диапазон частот, Гц Ускорение, м/с ² (g)	1–5 000 100 (10)
Механический удар: Одиночного действия: Ускорение, м/с ² (g) Время воздействия, мс Множественного действия: Ускорение, м/с ² (g) Время воздействия, мс	3 000 (300) 0,1–2,0 2 000 (200) 1,0–5,0

Климатические факторы:	
Повышенная рабочая температура среды, (с учетом перегрева контактов), °С	160
Пониженная рабочая температура среды, °С	минус 60
Атмосферное пониженное рабочее давление, Па (мм рт. ст.)	$1,3 \cdot 10^{-4}$ (10^{-6})

Таблица 1

Тип соединителя	Условный размер корпуса	Схема расположения контактов	Количество контактов	Условное обозначение контактов	Токовая нагрузка, А		Максимальное рабочее напряжение
					Рабочий ток на одиночный контакт при его равномерной нагрузке	суммарная на соединитель	
4PT	20		2	6	30	50	850
4PT	28		4	8	30	100	850
4PT	28		7	9	30	150	850
4PT	40		16	4	30	240	850
4PT	48		26	3	30	360	850
4PT	60		47	3	30	500	850

ВИЛКИ ПРИБОРНЫЕ 4PT БЕЗ ПАТРУБКА

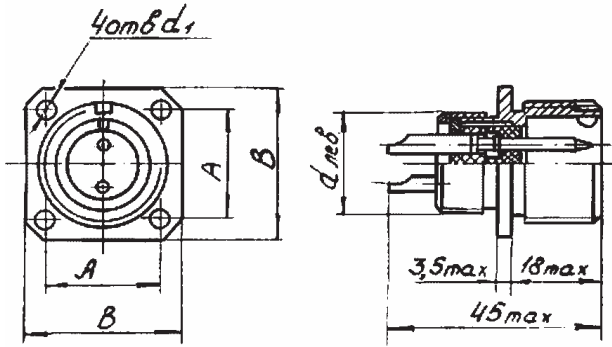


Таблица 2

Размеры в миллиметрах

Условный размер корпуса	d	d ₁	A	B
20	M20x1	3,4	22	30
28	M27x1	3,4	30	38
40	M39x1	3,4	40	48
48	M48x1	4,5	48	58
60	M60x1	4,5	54	68

РОЗЕТКИ КАБЕЛЬНЫЕ 4PT БЕЗ ПАТРУБКА

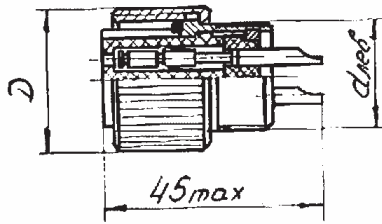


Таблица 3

Размеры в миллиметрах

Условный размер корпуса	d лев	D
20	M20x1	26,6
28	M27x1	37
40	M39x1	50
48	M48x1	57
60	M60x1	69

ПАТРУБКИ ПРЯМЫЕ (ПЭ)

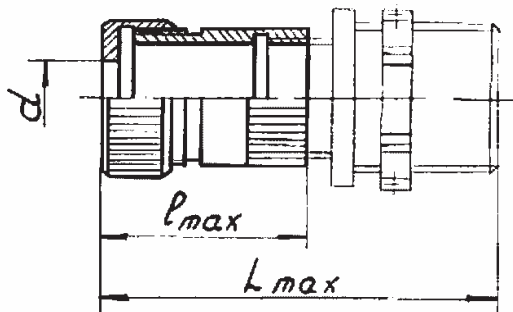


Таблица 4

Размеры в миллиметрах

Условный размер корпуса	d	l max	L max 4PT
20	12	34	59
28	18	37	62
40	27	45	69
48	32	45	69

Примечание: вилки 2-х, 4-х и 47-ми контактные и розетки 47-ми контактные с прямым патрубком и экранированной гайкой не изготавливаются

ПАТРУБКИ ПРЯМЫЕ ПН

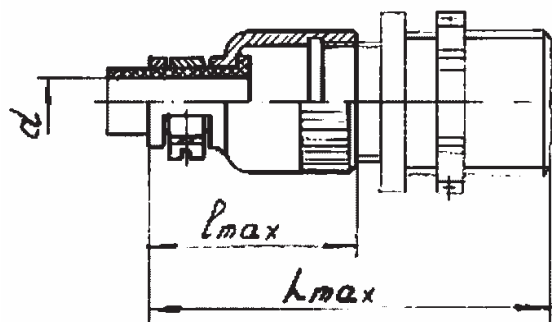


Таблица 5

Размеры в миллиметрах

Условный размер корпуса	d	l max	L max 4PT
20	9	35	61,5
28	12	40	66,5
40	21	52	78,5
48	26	52	78,5
60	34	52	78,5

ПАТРУБКИ СПЕЦИАЛЬНЫЕ

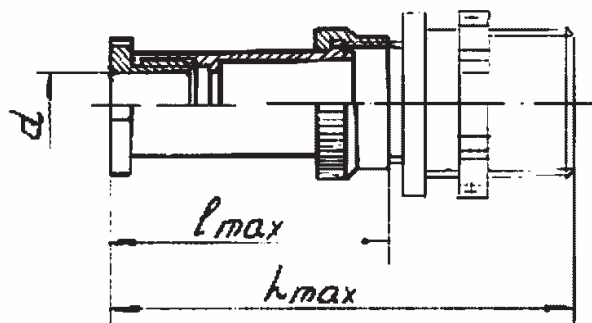


Таблица 6

Размеры в миллиметрах

Условный размер корпуса	d	l max	L max
20	13	53	84
28	19	93	94
40	29	71	102
48	38	71	102
60	48	71	102