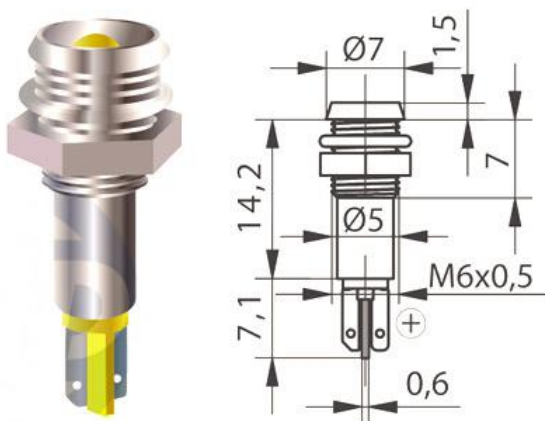


Светодиодный индикатор КИПД 125-1 МА, МВ

Светодиодный индикатор Ø 6 мм



Индикаторы в металлическом корпусе. Разъем под пайку.

Светодиодные индикаторы, монтажный диаметр 6 мм, с хромированным металлическим корпусом, крепление резьбовое под гайку. Типы корпусов МА, МВ и МН с минимально выступающей лицевой частью. Необходимые для монтажа материалы в комплекте. . Расшифровка: КИПД 102 – тип индикатора, 1 – выводы под пайку/клемму 2,8x0,5мм, МА – тип корпуса, К – цвет свечения красный, отсутствие буквы – тип колбы (матовый, соответствует цвету свечения) АДКБ.432220.251ТУ.

Характеристики:

Монтажное отверстие: диаметр 6+0.2 мм

Фиксация: гайка М6×0.5 (материалы для монтажа в комплекте)

Соединение: разъем под пайку 1.3×0.3 мм

Корпус: хромированная латунь

Внутренняя вставка: поликарбонат

По запросу:

- матовый корпус
- изолированные гибкие выводы

Характеристики и модификации

Цвет	Хромированный корпус		Черный корпус		Оптические характеристики при прямом токе 20 мА:	
	12-14В	24-28В	12-14В	24-28В		
Красный	КИПД125 1 МАК12	КИПД125 1 МАК24	КИПД125 1 МВК12	КИПД125 1 МВК24	25 мкд	630 нм
Желтый	КИПД125 1 МАЖ12	КИПД125 1 МАЖ24	КИПД125 1 МВЖ12	КИПД125 1 МВЖ24	25 мкд	590 нм
Зеленый	КИПД125 1 МАЛ12	КИПД125 1 МАЛ24	КИПД125 1 МВЛ12	КИПД125 1 МВЛ24	25 мкд	568 нм
Синий	КИПД125 1 МАС12	КИПД125 1 МАС24	КИПД125 1 МВС12	КИПД125 1 МВС24	75 мкд	470 нм
Белый	КИПД125 1 МАБ12	КИПД125 1 МАБ24	КИПД125 1 МВБ12	КИПД125 1 МВБ24	75 мкд	