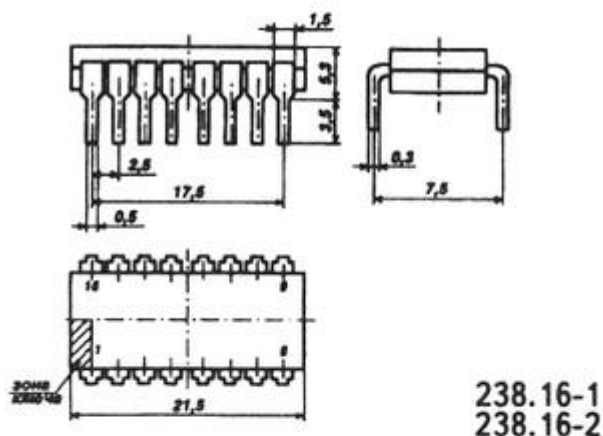
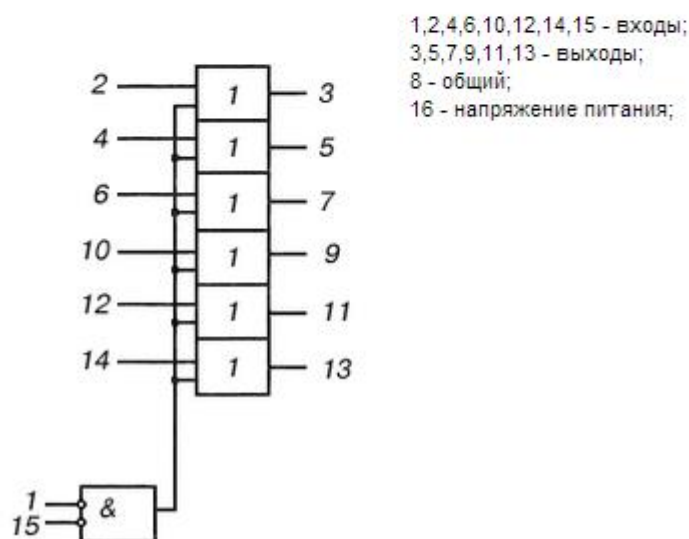


Микросхема представляет собой шесть повторителей с отдельными элементами управления по входам (по двум и четырем повторителям) и тремя состояниями на выходе. Корпус К155ЛП11 типа 238.16-2, масса не более 1 г. Зарубежные аналоги SN74367N

Корпус ИМС К155ЛП11



Условное графическое обозначение



Электрические параметры

1	Номинальное напряжение питания	5 В ± 5 %
2	Выходное напряжение низкого уровня	не более 0,4 В
3	Выходное напряжение высокого уровня	не менее 2,4 В
4	Входной ток низкого уровня	не более -1,6 мА
5	Входной ток высокого уровня	не более 0,04 мА
6	Входной пробивной ток	не более 1 мА
7	Ток потребления	не более 85 мА
8	Потребляемая статическая мощность	не более 446 мВт
9	Время задержки распространения	не более 27 нс