

СОЕДИНИТЕЛИ ТИПА РП14, РП14А

БРО.364.024 ТУ, ЕС3.656.015 ТУ, НЩО.364.005 ТУ

Соединители низкочастотные прямоугольные типа РП14, РП14А предназначены для работы в электрических цепях постоянного, переменного (частотой до 3 МГц) и импульсного токов.

Вилки и розетки имеют направляющие элементы-ловители.

Вилки и розетки РП14А оснащены универсальными металлическими корпусами с замками и имеют прямой и угловой выходы кабеля. Для крепления кабеля в корпусе служит втулка.

Соединители изготавливают в климатическом исполнении УХЛ и В:

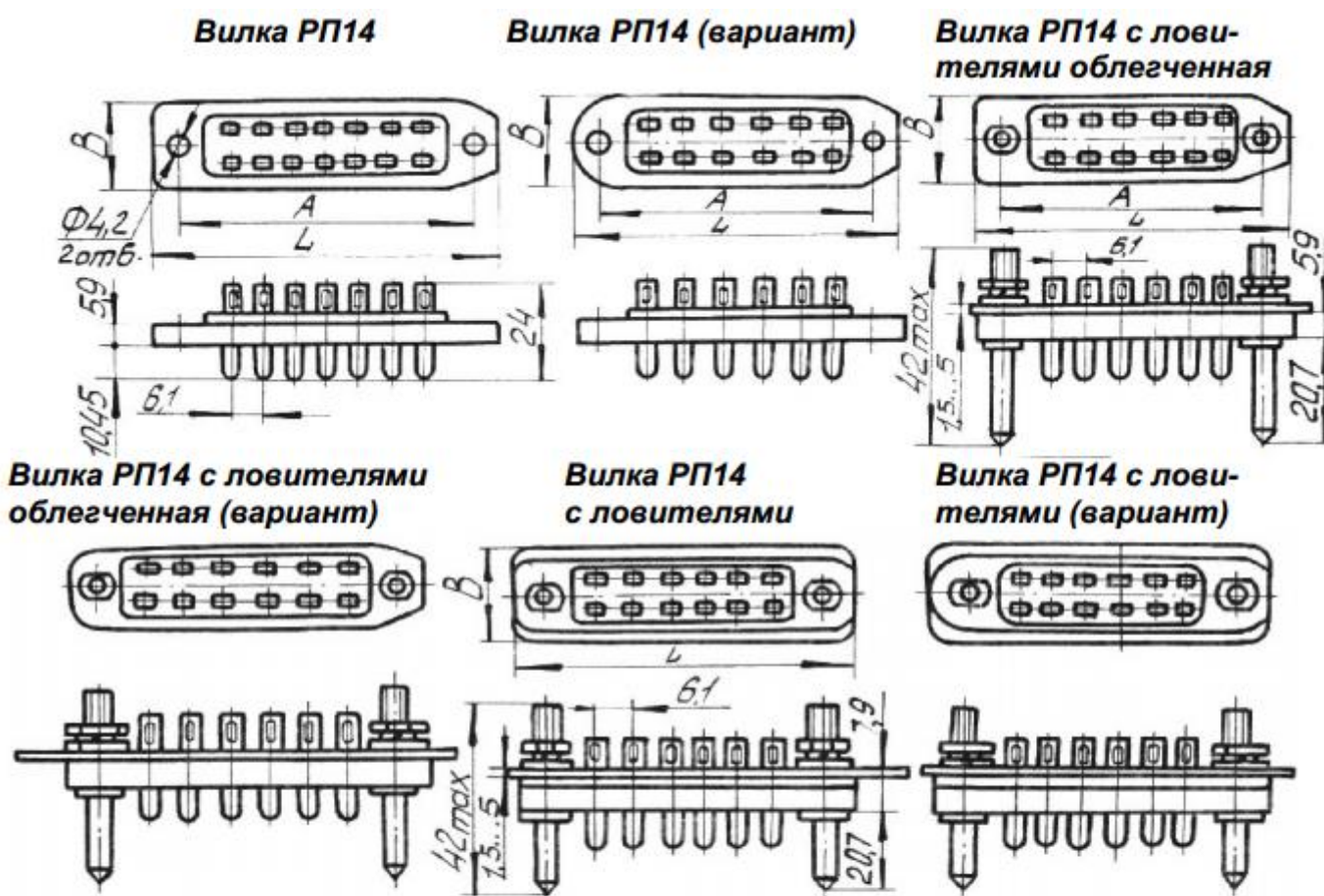
РП14 - для внутреннего монтажа

РП14А - для наружного монтажа.

Соединители исполнения В, имеющие кабельные (кроме проходных) корпуса, изготавливаются в пылебрызгозащитных (с уплотнительной прокладкой) корпусах.

Контакты вилок и розеток плавающие.

Приемка 1,5,9.

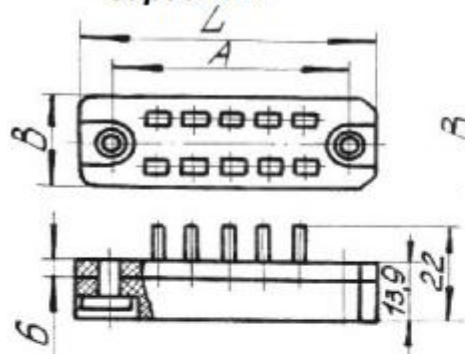


Усл. обознач	A	B	L	Масса, г
РП14-5	43,5	11	53	8
РП14-10	43,5	18	53	16
РП14-16	62,0	18	71	22
РП14-30	74,0	25	83	39

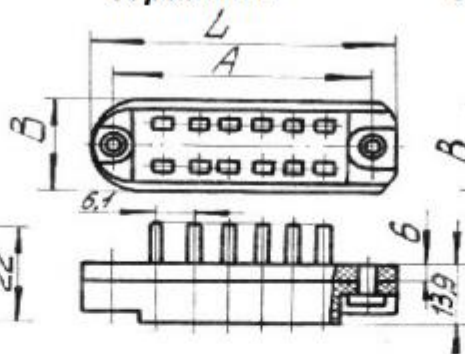
Усл. обознач.	A	B	L	Масса, г
РП14-5ЛО	43,5	11	53	20
РП14-10ЛО	43,5	18	53	28
РП14-16ЛО	62,0	18	71	35
РП14-30ЛО	74,0	25	83	48

Усл. обознач.	A	B	L	Масса, г
РП14-5Л	43,5	11	53	20
РП14-10Л	43,5	18	53	28
РП14-16Л	62,0	18	71	35
РП14-30Л	74,0	25	83	48

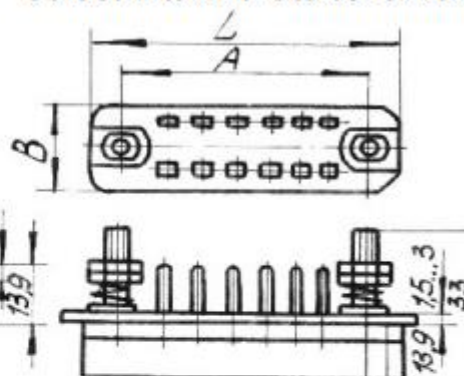
**Розетка РП14
вариант I**



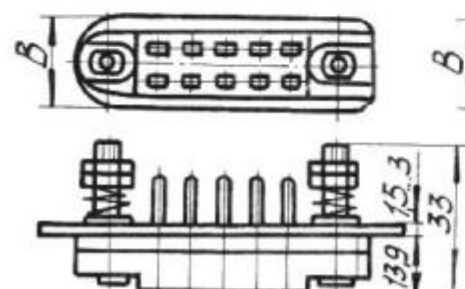
**Розетка РП14
вариант II**



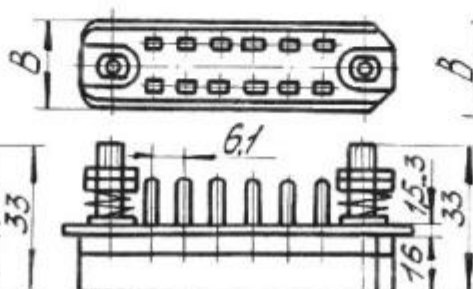
**Розетка РП14 вариант I
с ловителями облегченная**



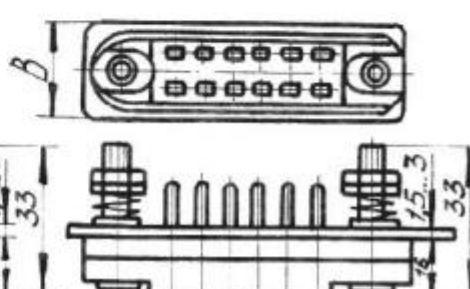
**Розетка РП14 с ловителями
облегченная вариант II**



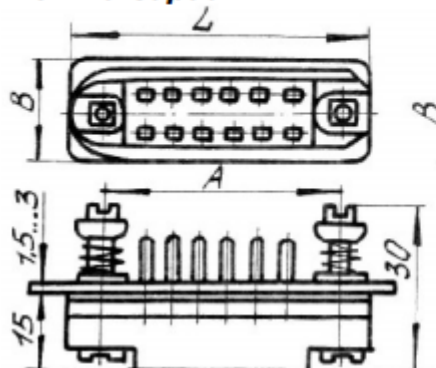
**Розетка РП14 с лови-
телями вариант II**



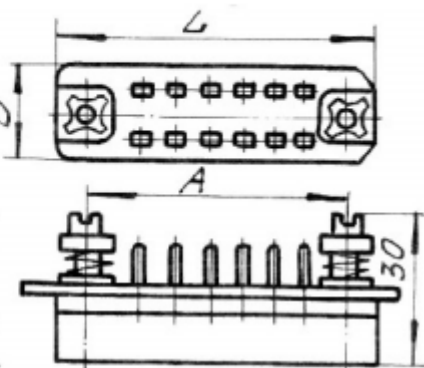
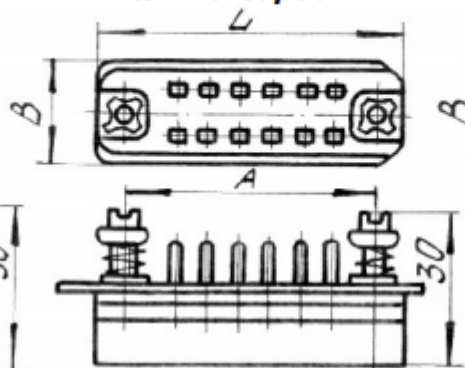
**Розетка РП14 с лови-
телями вариант II**



**Розетка РП14 с ловите-
лями вариант II**



**Розетка РП14 с лови-
телями вариант I**



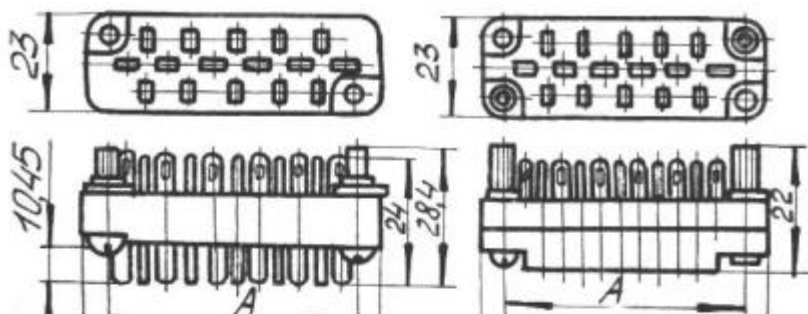
Усл. обознач	A	B	L	Масса, г
РП14-5	43,5	11	53	13
РП14-10	43,5	18	53	21
РП14-16	62,0	18	71	28
РП14-30	74,0	25	83	50

Усл. обознач.	A	B	L	Масса, г
РП14-5Л	43,5	11	53	25
РП14-10Л	43,5	18	53	30
РП14-16Л	62,0	18	71	39
РП14-30Л	74,0	25	83	55

Усл. обознач	A	B	L	Масса, г
РП14-5Л	43,5	11	53	25
РП14-10Л	43,5	18	53	32
РП14-16Л	62,0	18	71	42
РП14-30Л	74,0	25	83	60

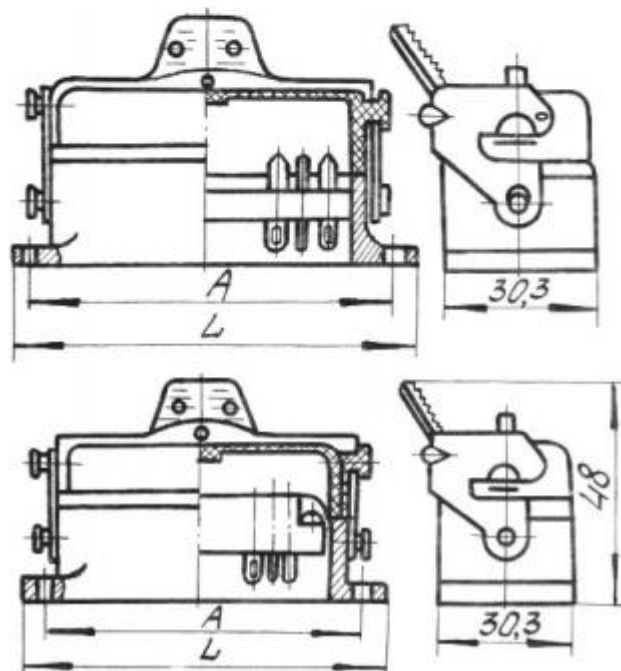
Вилка РП14А

Розетка РП14А



Усл. обознач.	A	L	Масса вил.,г	Масса розет.,г
РП14А-21	50	57	28	31
РП14А-30	66,5	73,5	38	42

Вилка приборная РП14А

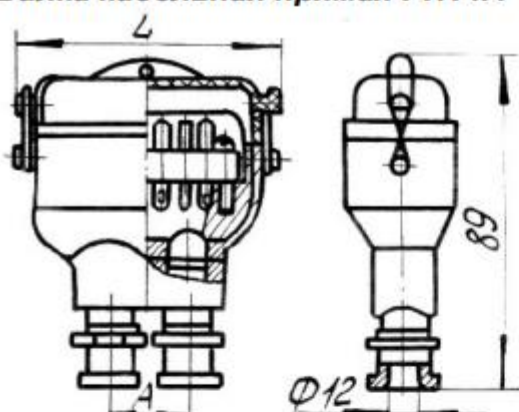


Обозначение	Кол. конт.	A	L	Масса, г	
				с загл.	без загл.
РП14А-30ШЗ	30	86	95	99	119
РП14А-21ШЗ	21	70	80	80	97

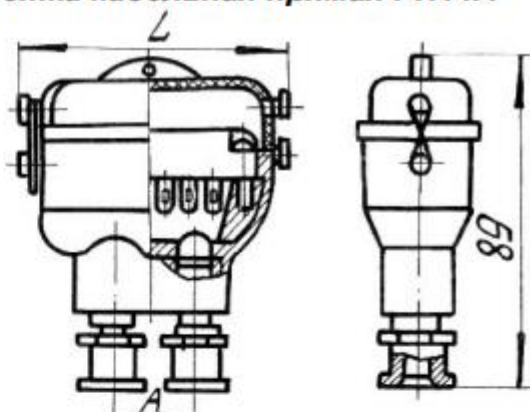
Розетка приборная РП14А

Обозначение	Кол. конт.	A	L	Масса, г	
				с загл.	без загл.
РП14А-30ГЗ	30	86	95	103	103
РП14А-21ГЗ	21	70	80	83	100

Вилка кабельная прямая РП14А



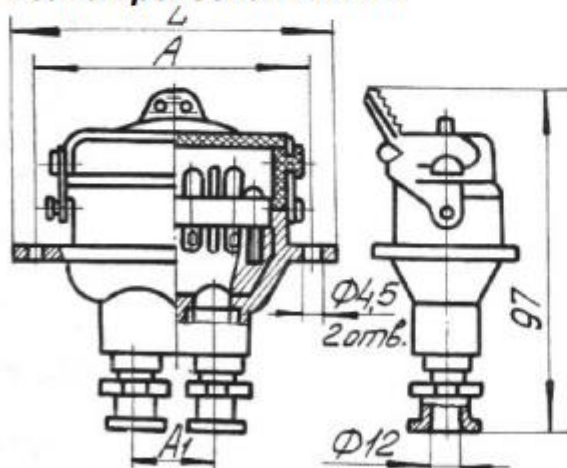
Розетка кабельная прямая РП14А



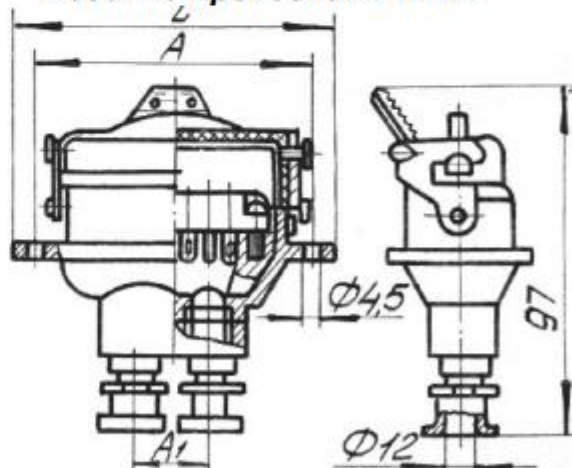
Обозначение	К-во конт.	A	L	Масса, г	
				с загл.	без загл.
РП14А-30Ш6	30	21	87	145	166
РП14А-21Ш6	21	22	70,5	104	122

Обозначение	К-во конт.	A	L	Масса, г	
				с загл.	без загл.
РП14А-30Г6	30	21	87	149	170
РП14А-21Г6	21	22	70,5	107	125

Вилка проходная РП14А



Розетка проходная РП14А

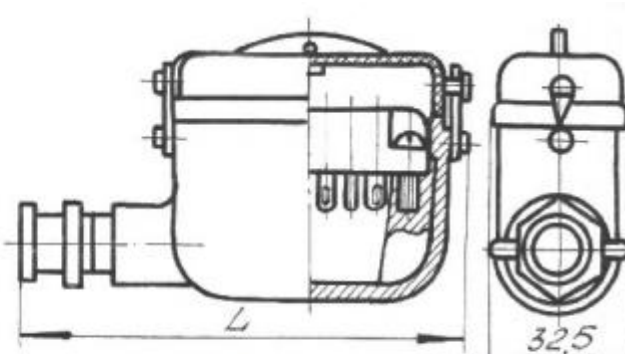
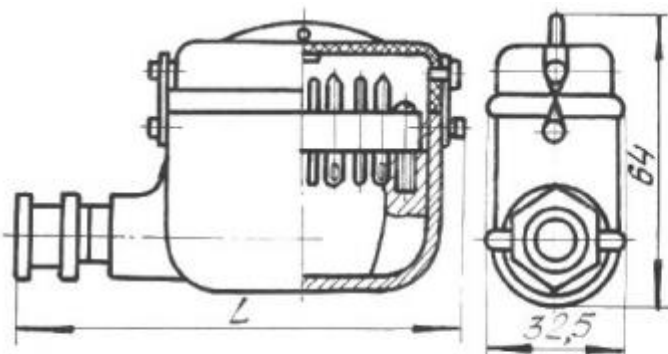


Обозначение	К-во конт.	A	A ₁	L	Масса, г	
					с загл.	без загл.
РП14А-30Ш4	30	97	21	109	158	178
РП14А-21Ш4	21	80	22	92	127	144

Обозначение	К-во конт.	A	A ₁	L	Масса, г	
					с загл.	без загл.
РП14А-30Г4	30	97	21	109	162	182
РП14А-21Г4	21	80	22	92	130	147

Вилка РП14А кабельная угловая

Розетка РП14А кабельная угловая

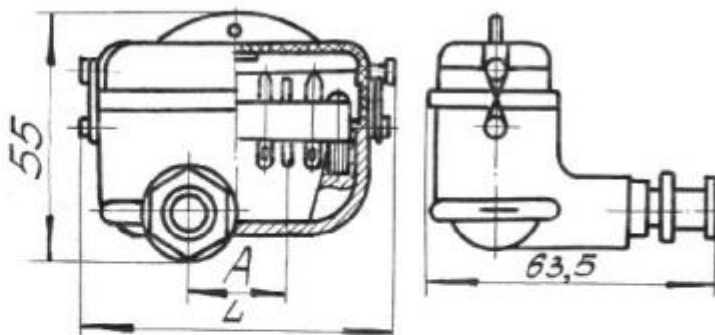


Обозначение	К-во конт.	L	Масса, г	
			без загл.	с загл.
РП14А-30Ш7	30	119,5	137	154
РП14А-21Ш7	21	105,5	110	128

Обозначение	К-во конт.	L	Масса, г	
			без загл.	с загл.
РП14А-30Г7	30	119,5	137	158
РП14А-21Г7	21	101,5	95	131

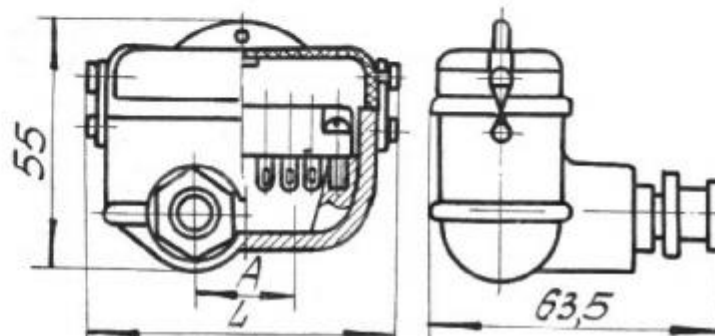
Вилка РП14А кабельная боковая

Обозначение	Кол. конт.	А	L	Масса, г	
				без загл.	с загл.
РП14А-30Ш8	30	21	87	122	143
РП14А-21Ш8	21	22	70,5	95	113



Розетка РП14А кабельная боковая

Обозначение	Кол. конт.	А	L	Масса, г	
				без загл.	с загл.
РП14А-30Г8	30	21	87	126	147
РП14А-21Г8	21	22	70,5	98	116



ТЕХНИЧЕСКИЕ ХАРАКТЕРИСТИКИ

Рабочее напряжение, В.....	800
Сила электрического тока на один контакт, А.....	5
Сопротивление контактов, Ом, не более.....	0,03
Температура среды, °С.....	-60 ÷ +100
Синусоидальная вибрация в диапазоне частот:	
для РП14 1-3000 Гц с амплитудой ускорения 40g	
для РП14А 1-200 Гц с амплитудой ускорения 10g	
1-2000 Гц с амплитудой ускорения 5g	
Количество контактов	
РП14А.....	21, 30
РП14.....	5, 10, 16, 30

СХЕМА ПОСТРОЕНИЯ УСЛОВНОГО ОБОЗНАЧЕНИЯ РП14

