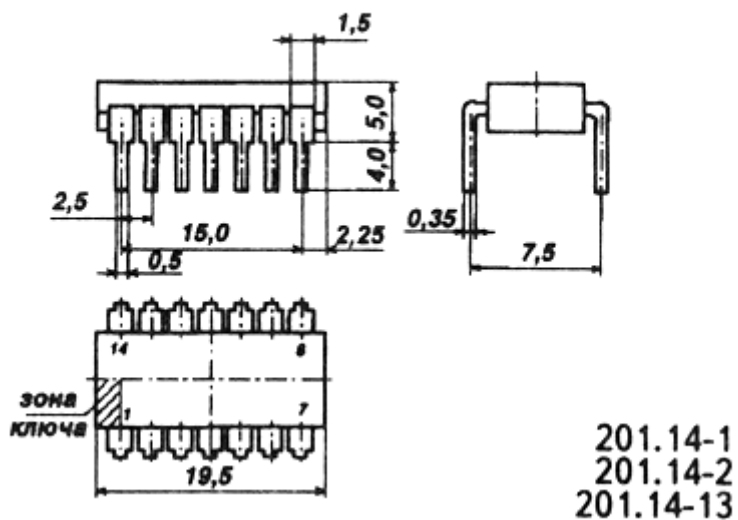
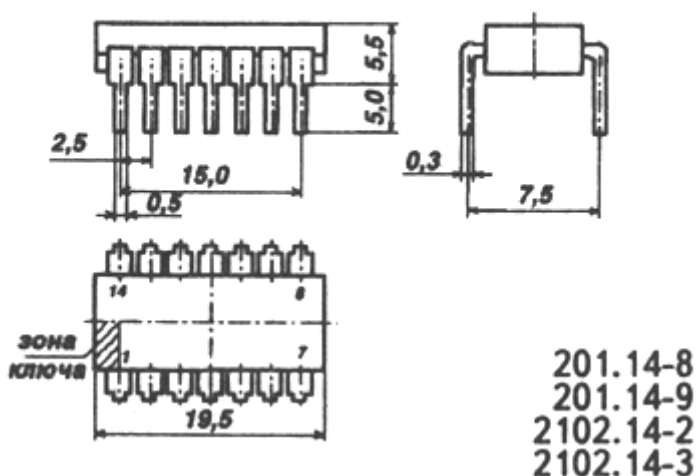


Микросхема представляет собой четыре логических элемента 2ИЛИ-НЕ. Корпус К155ЛЕ6 типа 201.14-2, масса не более 1 г и у КМ155ЛЕ6 типа 201.14-8. Зарубежные аналоги SN74128N, SN74128J.

Корпус ИМС К155ЛЕ6



Корпус ИМС КМ155ЛЕ6



Условное графическое обозначение



Электрические параметры

1	Номинальное напряжение питания	5 В \pm 5 %
2	Выходное напряжение низкого уровня	не более 0,4 В
3	Выходное напряжение высокого уровня при $I_{OH} = -2,4$ мА при $I_{OH} = -13,2$ мА	не менее 2,4 В не менее 2 В
4	Входной ток низкого уровня	не более -1,6 мА
5	Входной ток высокого уровня	не более 0,04 мА
6	Входной пробивной ток	не более 1 мА
7	Ток потребления при низком уровне выходного напряжения	не более 57 мА
8	Ток потребления при высоком уровне выходного напряжения	не более 21 мА
9	Потребляемая мощность	не более 51,2 мВт
10	Время задержки распространения при включении	не более 12 нс
11	Время задержки распространения при выключении	не более 9 нс