



Устройства контактные

УК16-4, УК16-4-1, УК18-4, УК24-2, УК24-4, УК28-4, УК42-4, УК48-4

Предназначены для электротермотренировки и испытаний интегральных схем в корпусах подтипа 51 (5117.16 (УК16-4), 5116.16 (УК16-4-1), 5120.18 (УК18-4), 5123.24 (УК24-2), 5122.24 (УК24-4), 5126.28 (УК28-4), 5130.42 (УК42-4), 5133.48 (УК48-4)) ГОСТ 17467-88

Обозначение:

Устройство контактное УК16(18,24,28,42,48)-4(2)(А,Б)-1А(Б)

АГО.481.608 ТУ, где

УК — устройство контактное;

16(18,24,28,42,48) — число контактов;

4(2) — расположение контактов на 4 или 2 стороны;

1 — вариант исполнения;

А — покрытие контактов серебром (при отсутствии буквы — золотом);

Б — покрытие контактов без содержания драгметаллов;

АГО.481.608 ТУ — обозначение технических условий;

Вид климатического исполнения — УХЛ 2.1 по ГОСТ 15150-69.

Условия эксплуатации:

Синусоидальная вибрация:

диапазон частот, Гц 1 — 80
амплитуда ускорения, м/с² (g) 50 (5)

Механический удар многократного действия:

пиковое ударное ускорение, м/с² (g) 150 (15)

Атмосферное пониженное давление, кПа (мм рт. ст.):

рабочее 53,3 (400)
предельное 19,4 (145)

Повышенная рабочая температура среды, °С 135

Пониженная рабочая температура среды, °С минус 60

Смена температур, °С от 135 до минус 60

Повышенная относительная влажность воздуха при температуре 25 °С, % 98

Технические характеристики:

Ток, А:

покрытие контактов:

золотом, серебром $1 \cdot 10^{-8}$ — 1,0

без содержания драгметаллов $1 \cdot 10^{-8}$ — 0,1

Напряжение, В 0,01 — 100

Сопротивление контакта, Ом, не более 0,04

Сопротивление изоляции, МОм, не менее $1 \cdot 10^4$

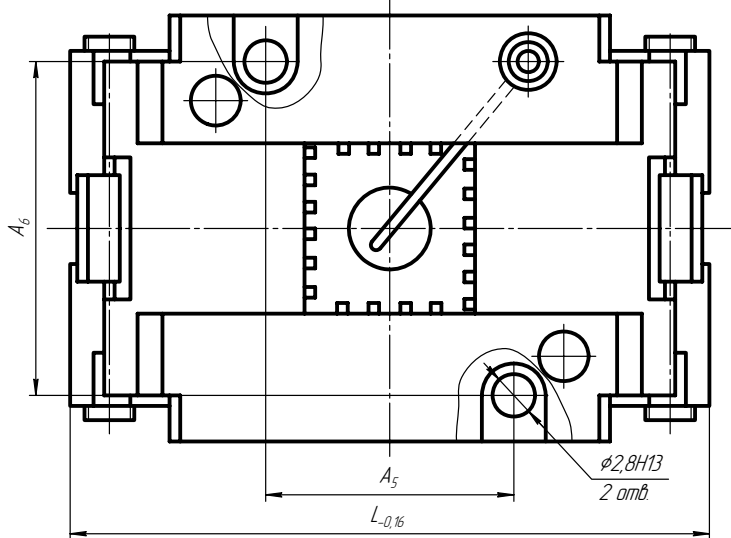
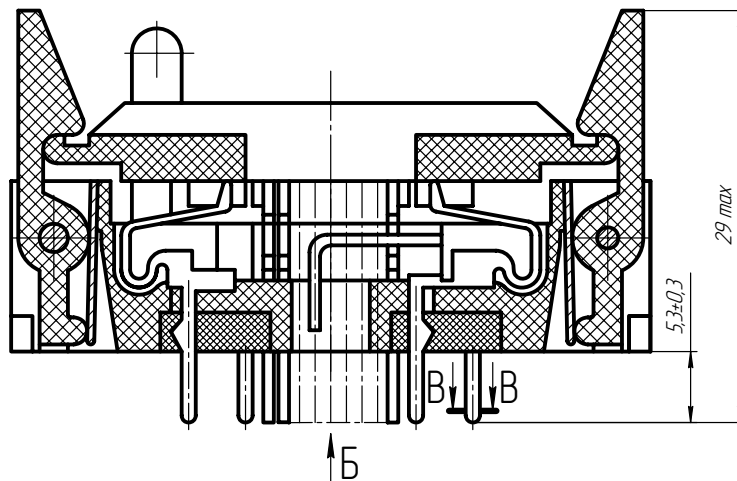
Электрическая прочность изоляции, В (ампл.), не менее 500

Емкость между двумя соседними контактами, пФ, не более 2,5

Количество установок и снятий крышки УК, содержащих ИС 5000

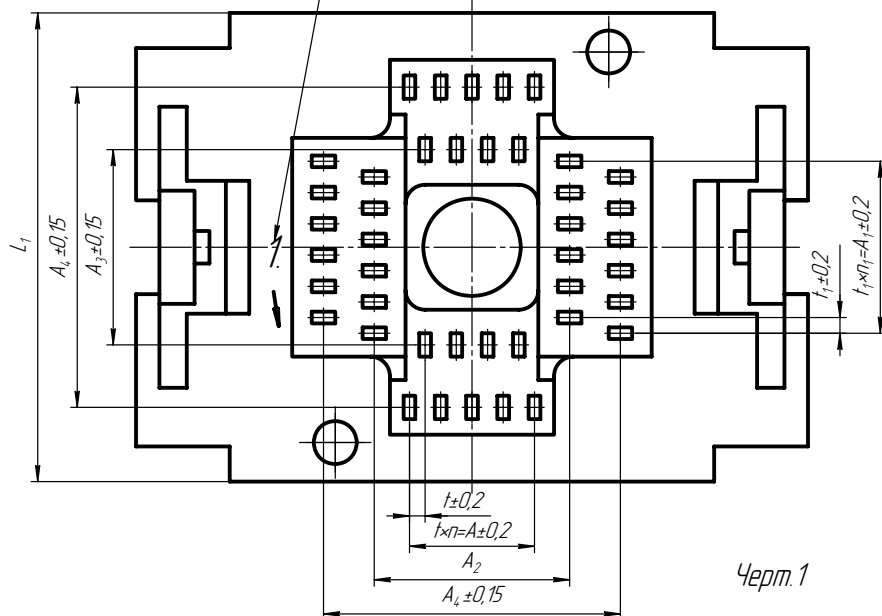
Наработка, ч 7500

Срок сохраняемости, лет, не менее 6

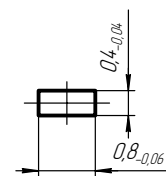


Б
Г вариант

Условное обозначение первого вывода и
направление отсчета



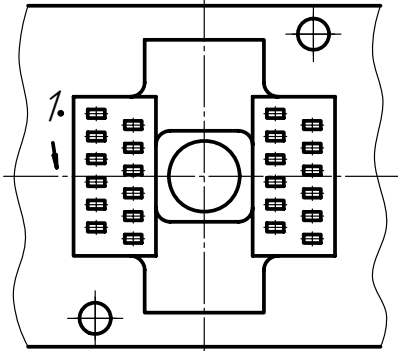
B-B (10:1)



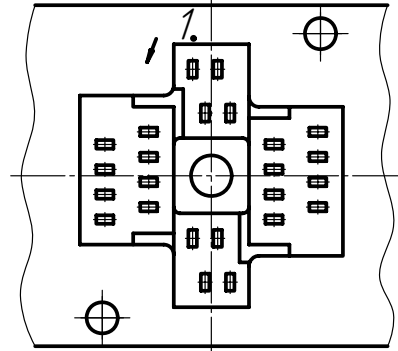
Черт. 1

Б
Черт.1

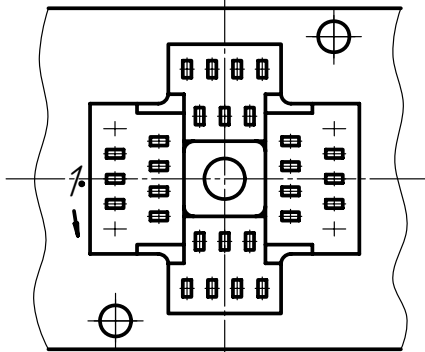
Д вариант
Остальное - см.Г вариант



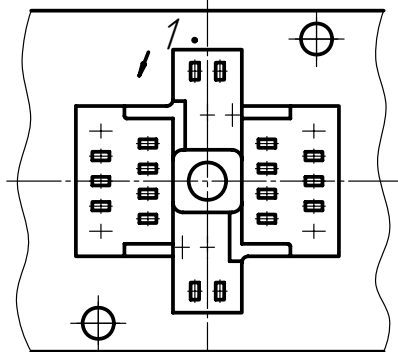
Е вариант
Остальное - см.Г вариант



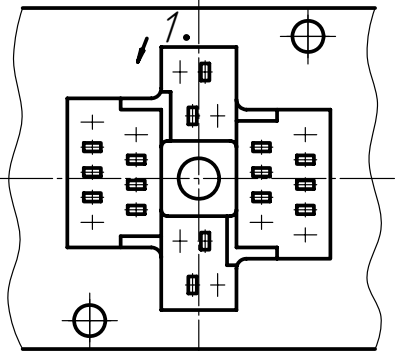
Ж вариант
Остальное - см.Г вариант



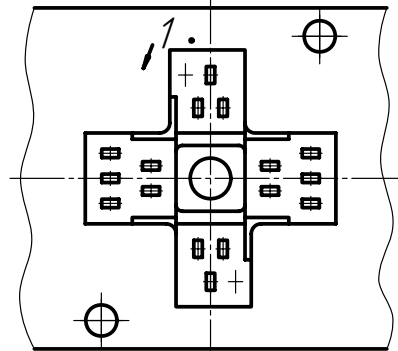
З вариант
Остальное - см.Г вариант



И вариант
Остальное - см.Г вариант



К вариант
Остальное - см.Г вариант



Л вариант
Остальное - см.Г вариант

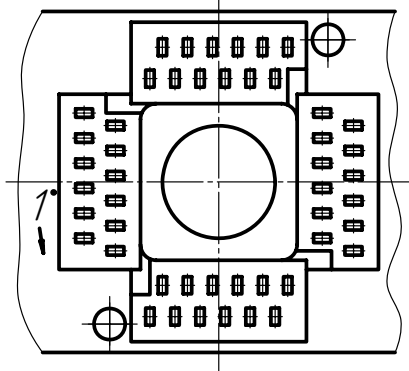


Таблица 1

Сокращенное обозначение контактного устройства	Б (вариант)	Размеры, мм												
		L	L ₁	A	A ₁	A ₂	A ₃	A ₄	A ₅	A ₆	n	n ₁	t	t ₁
УК16-4 УК16-4А УК16-4Б	И	415	28±0,25	1	5	10	10	17,5	14±0,135	22±0,165	1	5	1	1
УК16-4-1 УК16-4-1А УК16-4-1Б	К	41	28±0,25	2	4	8,75	8,75	16,25	14±0,135	22±0,165	2	4	1	
УК18-4 УК18-4А УК18-4Б	З	415	28±0,25	2	6	10	—	17,5	14±0,135	22±0,165	1	6	2	
УК24-2 УК24-2А УК24-2Б	Д	44	30,2±0,5	—	11	12,5	—	—	17±0,135	24±0,165	—	11	—	
УК24-4 УК24-4А УК24-4Б	Е	415	28±0,25	3	7	10	10	17,5	14±0,135	22±0,165	3	7	1	
УК28-4 УК28-4А УК28-4Б	Ж	415	18±0,25	6	6	10	10	17,5	14±0,135	22±0,165	6	6	1	
УК42-4 УК42-4А УК42-4Б	Г	44	30,2±0,5	8	11	12,5	12,5	20	17±0,135	24±0,165	8	11	1	
УК48-4 УК48-4А УК48-4Б	Л	47	32,2±0,25	11	11	15	15	22,5	20±0,165	20,8±0,165	11	11	1	