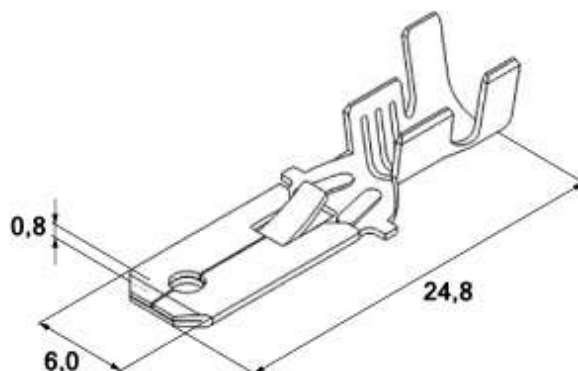


Клемма ножевая, неизолированная DJ622-6.3A



Серия	Ответная часть, "мама"	Подключаемый контакт	Толщина контакта	Толщина материала	Размеры, мм		
					H	B	L
DJ611-6,3 A	DJ622-6,3 A	0,8x6,3 мм	0,8 мм	0,4 мм	2,14	6,0	14,5

Технические характеристики

Серия	DJ622-6,3 A	
Тип	наконечник плоский, клемма тип "папа"	
Присоединяемый контакт	0,8x6,3 мм	
Сечение провода	по ГОСТу	0,5-0,8 мм ²
	A.W.G.	22-18
	S.W.G.	23-19
Материал	латунь (H65Y)	
Толщина материала, S	0,40 мм	
Напряжение, U _{max}	400 В	