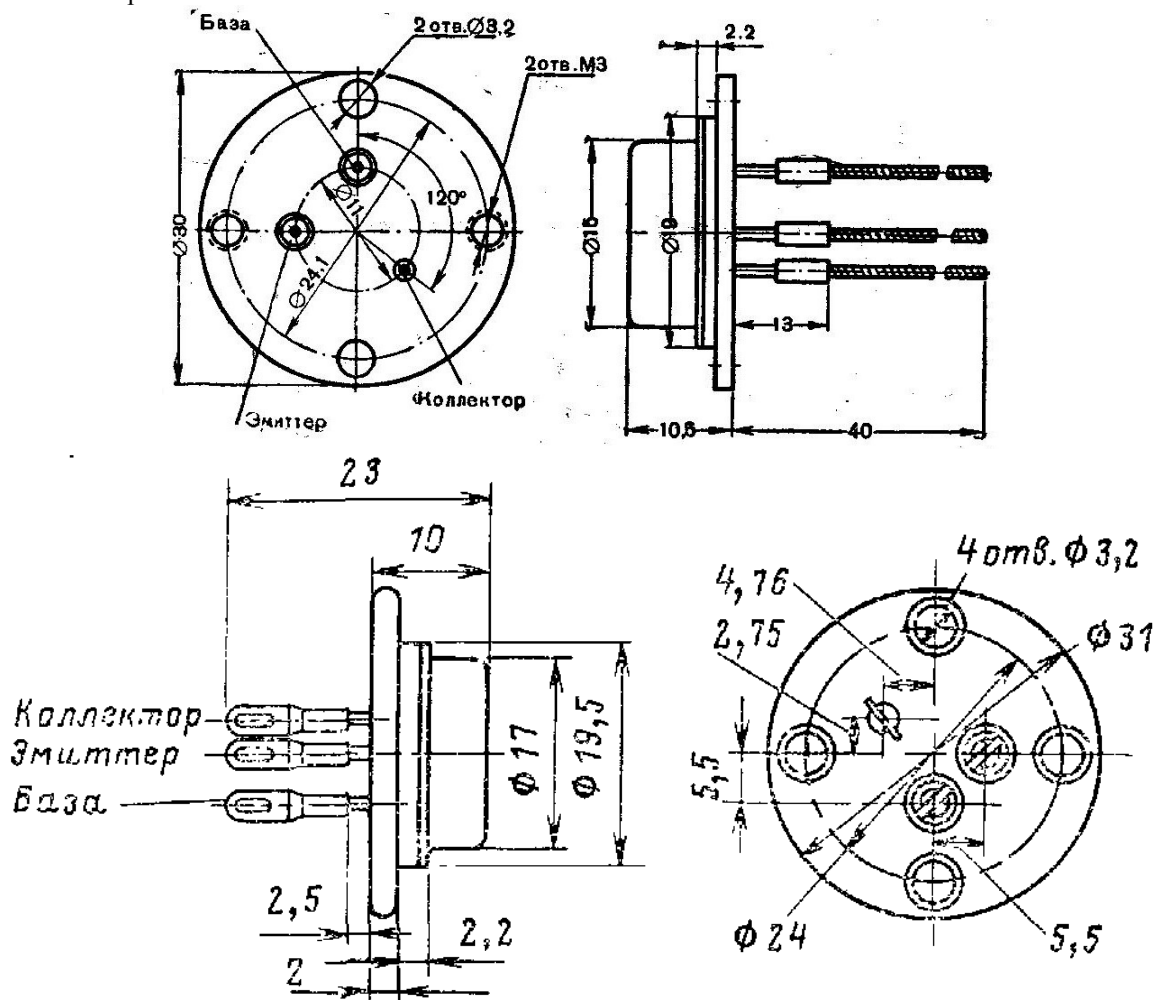


П4А(Э), П4Б(Э), П4В(Э), П4Г(Э), П4Д(Э)

Германиевые плоскостные р-п-р транзисторы типа П4 предназначены для усиления мощности электрических сигналов звуковой частоты. Транзисторы П4Б(Э) и П4В(Э) также предназначены для преобразования постоянного напряжения.



Выпускаются в металлическом сварном баллоне со стеклянными изоляторами. Вывод коллектора соединен с корпусом. Вес транзистора 14,5 г.

Работают в любом положении корпуса.

Электрические параметры

Предельная частота усиления по току	150 кГц
Номинальное напряжение коллектора	—26 В
Номинальный ток коллектора	1 А
Обратный ток коллектора	
П4А	не более 0,5 мА
П4Б, П4В, П4Г, П4Д	не более 0,4 мА
Обратный ток эмиттера (П4А, П4Б, П4Д)	не более 0,5 мА
Коэффициент усиления по току при $I_k = 2 \text{ А}^*$	
П4А	5
П4Б	8...20 (15-40)**
П4В	не менее 10
П4Г	15-30
П4Д	не менее 30
Полезная мощность, отдаваемая в нагрузку	
в режиме усиления класса А*	не менее 10 Вт
в схеме двухтактного усилителя класса В	30 Вт
Коэффициент усиления по мощности*	
П4А	не менее 20 дБ

П4Б	23 дБ
П4Г	не менее 27 дБ
П4Д	не менее 30 дБ
Коэффициент нелинейных искажений	
П4А	15%
П4Б, П4В, П4Г, П4Д	10%
Напряжение насыщения коллектор-эмиттер при $I_k = 2$ А	
П4Б, П4В, П4Г	не более 0,5 В
Емкость коллектора	460 пФ
Тепловое сопротивление переход-корпус	
П4А	2,67°С/Вт
П4Б, П4В, П4Г, П4Д	2 °С/Вт
Тепловое сопротивление переход-окружающая среда	35°С/Вт

* В схеме ОЭ в режиме усиления класса А при внутреннем сопротивлении источника сигнала 15 Ом, сопротивлении нагрузки 25 Ом, на частоте 1000 Гц.

** По некоторым источникам

Предельные эксплуатационные данные

Напряжение коллектор-база в схеме ОБ при $I_э = 0$	
П4А	60 В
П4Б	70 В
П4В	40 В
П4Г, П4Д	50 В (60 В)*
Напряжение коллектор-эмиттер при $I_б = 0$	
П4А, П4Б, П4Г, П4Д	30 В
П4В	20 В
Напряжение коллектор-эмиттер при $R_б < 15$ Ом	
П4А, П4Г, П4Д	50 В
П4Б	60 В
П4В	35 В
Напряжение коллектор-эмиттер при $R_б < 500$ Ом, $R_э < 15$ Ом	
П4А, П4Г, П4Д	40 В
П4Б	50 В
П4В	25 В
Напряжение эмиттер-база	
П4А, П4Г, П4Д	50 В
П4Б	60 В
П4В	35 В
Ток коллектора	5 А
Ток базы	1,5 А (1,2 А)*
Минимальный ток коллектора в усилительных режимах	75 мА
Рассеиваемая мощность без теплоотвода	
П4А-П4Д	2,5 Вт (2 Вт)*
П4АЭ-П4ДЭ	2 Вт
Рассеиваемая мощность с теплоотводом (дюралюминиевый лист площадью 600 см ² и толщиной 3 мм)	
П4А	20 Вт
П4Б, П4В, П4Г, П4Д	25 Вт

* По некоторым источникам

Устойчивость против внешних воздействий

Температура окружающей среды	
П4А-П4Д	-60 ... +50°С
П4АЭ-П4ДЭ	-55 ... +60°С
Температура перехода	
П4А-П4Д	-60 ... +90°С
П4АЭ-П4ДЭ	-55 ... +85°С
Атмосферное давление	от 2,7х10 ³ до 3х10 ⁴ н/м ²
Относительная влажность при +40°С	95...98%
Термоциклирование в диапазоне температур	-55...+60° С
Постоянные ускорения	до 75 g
Ударные ускорения	до 75 g
Вибрация в диапазоне 10...600 гц	7,5 g

Указания по эксплуатации

При работе транзисторы следует крепить к теплоотводам. При механических воздействиях с ускорением свыше 2g транзисторы крепятся за корпус.

В схемах необходимо предусматривать меры по ограничению тока базы при случайном включении коллектора.

Вывод коллектора транзистора соединен с корпусом, поэтому для схем включения с заземленным эмиттером и заземленной базой необходимо предусматривать дополнительную изоляцию корпуса триода от шасси.