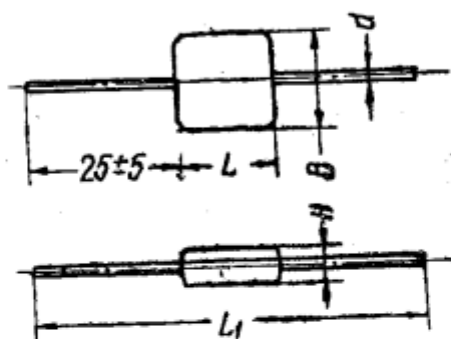


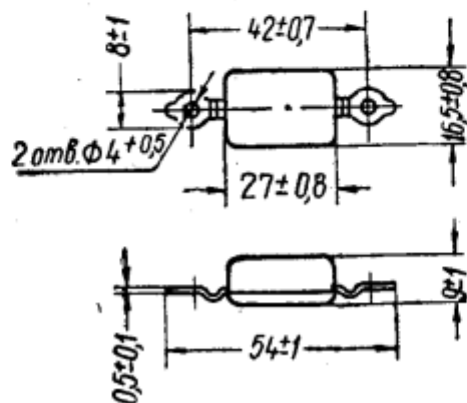
Конденсаторы КСО (конденсаторы слюдяные опрессованные) на номинальные напряжения от 250 до 6300 в предназначены для работы в цепях постоянного, переменного и пульсирующего тока, а также в импульсных режимах.

В зависимости от значений номинальных емкостей и конструктивного исполнения конденсаторы изготавливаются десяти видов: КСО-1, КСО-2, КСО-5, КСО-6, КСО-7, КСО-8, КСО-10*, КСО-11*, КСО-12*, КСО-13*.

КСО-1, КСО-2, КСО-5

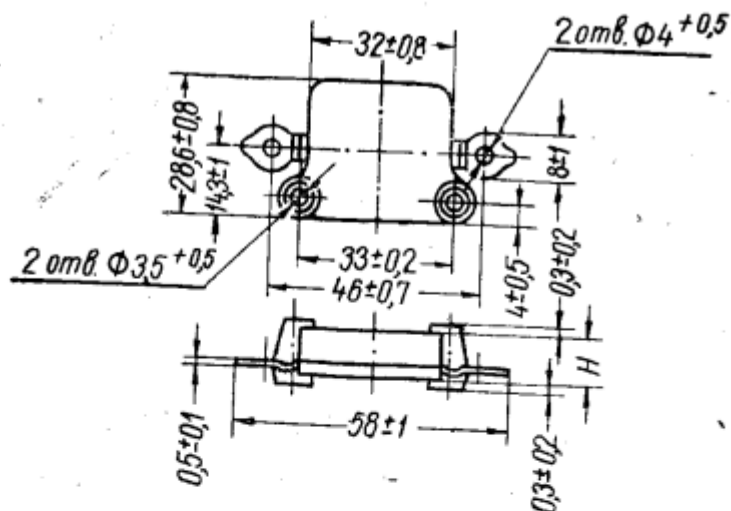


КСО-6

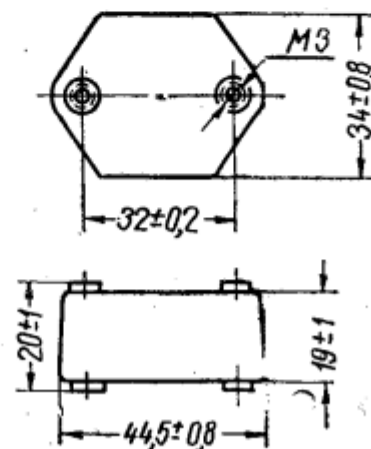


Вес не более 11 г

КСО-7, КСО-8



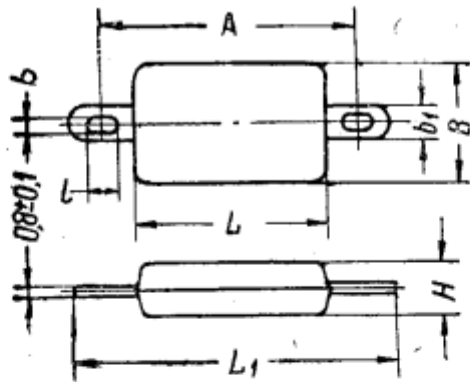
КСО-10



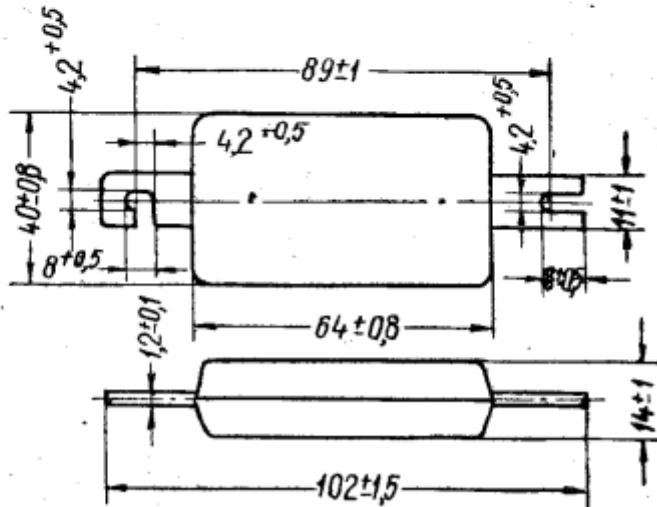
Вес не более 60 г

Пределы номинальных емкостей, номинальные напряжения постоянного тока и допускаемые реактивные мощности конденсаторов

КСО-11, КСО-12



КСО-13



Вес не более 90 г

Вид конденсатора	Номинальная емкость, пФ (до 9100) или мкФ (от 0,01)	Номинальное напряжение постоянного тока, В	Реактивная мощность, вар, не более
КСО-1	51—750	250	5
КСО-2	100—2400	500	10
КСО-5	470—6800 7500—0,010	500 250	20
КСО-6	100—2700	1000	25
КСО-7	47—1000 1100—2200 2400—3300	2500 1600 1000	40
КСО-8	1000—3300 3600—4300 4700—6800 7500—0,010 0,012—0,027 0,010—0,027	2500 2000 1600 1000 500 250	50
КСО-10	47—1000 3600—4700 5100—0,010 0,012—0,015 0,018 0,027—0,047	3000 2500 2000 1600 1000 500	60
КСО-11	10—560 620—3300 3600—6800 7500—0,010	3000 2000 1000 50	50

Вид конденсатора	Номинальная емкость, пФ (до 3100) или мкФ (от 0.01)	Номинальное напряжение постоянного тока, В	Реактивная мощность, вар, не более
КСО-12	10—390	5000	75
	680—1500	3000	
	3300—3900	2000	
	6800—0,010	1000	
КСО-13	0,012—0,018	500	150
	10—390	6300	
	330—1800	5000	
	1500—3900	3000	
	3300—0,010	2000	
0,012—0,022	1000		
0,022—0,047	500		

Промежуточные значения номинальных емкостей конденсаторов соответствуют ряду Е24 ГОСТ 2519—67.

Пример записи конденсаторов в конструкторской документации:

Конденсатор КСО-2-500В-Г-180 мкФ ± 5% ОЖ0.461.123 ТУ

Конденсатор КСО-2-500В-Г-180 ± 5% ОЖ0.461.082 ТУ

Порядок записи: после слова «Конденсатор» указывают вид конденсатора, номинальное напряжение (В), номинальную емкость (пФ, мкФ) — для конденсаторов по ОЖ0.461.082 ТУ без обозначения единиц измерения, допускаемое отклонение емкости (%) и номер ТУ.

УСЛОВИЯ ЭКСПЛУАТАЦИИ

Температура окружающего воздуха от —60 до +70° С.

Относительная влажность воздуха при температуре 25° С до 98%.

Атмосферное давление от 800 до 1 мм рт. ст. — для конденсаторов КСО-1—КСО-8 и от 800 до 64 мм рт. ст. — для конденсаторов КСО-10—КСО-13.

Механические нагрузки

Вид нагрузки	При креплении за выводы для КСО-1—КСО-6 (5—7 мм от корпуса)	При креплении за корпус или в заливке	
		для КСО-1—КСО-8	для КСО-10—КСО-13
Вибрация:			
диапазон частот, Гц	1—600	1—2000	1—80
ускорение, g	До 10	До 15	До 10
Линейные нагрузки с ускорением, g, не более	25	150	—
Многokратные удары:			
ускорение, g	До 15	До 40	До 15
• длительность ударов, мс	2—15	2—10	2—15
Одиночные удары:			
ускорение, g	До 35	До 150	—
длительность ударов, мс	2—10	2—10	—

При работе конденсаторов в цепях пульсирующего тока сумма постоянной составляющей и амплитудного значения переменной составляющей пульсирующего напряжения не должна превышать номинального напряжения.

Примечание. При использовании конденсаторов в импульсном режиме импульсное напряжение, частота следования импульсов, длительность импульса и максимальный ток в импульсе должны быть согласованы между заказчиком и поставщиком.

ОСНОВНЫЕ ТЕХНИЧЕСКИЕ ХАРАКТЕРИСТИКИ

1. При работе конденсаторов в цепях переменного тока:
а) амплитудное значение переменного напряжения не должно превышать величин, указанных в таблице.

Номинальное напряжение, В	Амплитудное значение напряжения переменного тока, % от номинального напряжения, при частоте, кГц		
	до 0,5	свыше 0,5 до 10	свыше 10
До 500	50	30	10
От 1000 до 3000	30	20	5
Свыше 3000	15	10	3

Амплитудное значение напряжения переменного тока определяют по формуле

$$U_m = 565 \cdot 10^3 \sqrt{\frac{P}{fC}}$$

где P — реактивная мощность конденсатора, вар;
 f — частота, Гц;
 C — емкость конденсатора, пкФ;

б) переменный ток I , А, не должен превышать значений, вычисленных по формуле

$$I = \frac{K}{\sqrt{f}}$$

где f — частота, МГц;

K — коэффициент, равный для конденсаторов:

КСО-1, КСО-2, КСО-5—2;
 КСО-6, КСО-7, КСО-8, КСО-11—4;
 КСО-10, КСО-12, КСО-13—8.

2. Допускаемые отклонения величины емкости от номинальной $\pm 2, \pm 5, \pm 10, \pm 20\%$, но не точнее ± 1 пФ

3. Температурный коэффициент емкости в интервале рабочих температур

Группа конденсатора	Температурный коэффициент емкости на 1°С	Конденсаторы, изготавливаемые по данным группам ТКЕ
А	Не нормируется	КСО-2, КСО-5, КСО-10, КСО-11, КСО-12, КСО-13
Б	$\pm 200 \cdot 10^{-6}$	КСО-1, КСО-2, КСО-5, КСО-6, КСО-7, КСО-8, КСО-10
В	$\pm 100 \cdot 10^{-6}$	КСО-1, КСО-2, КСО-5, КСО-6, КСО-7, КСО-8, КСО-10
Г	$\pm 50 \cdot 10^{-6}$	Емкостью свыше 100 пФ — КСО-1, КСО-2, КСО-5, КСО-6, КСО-7, КСО-8, КСО-10

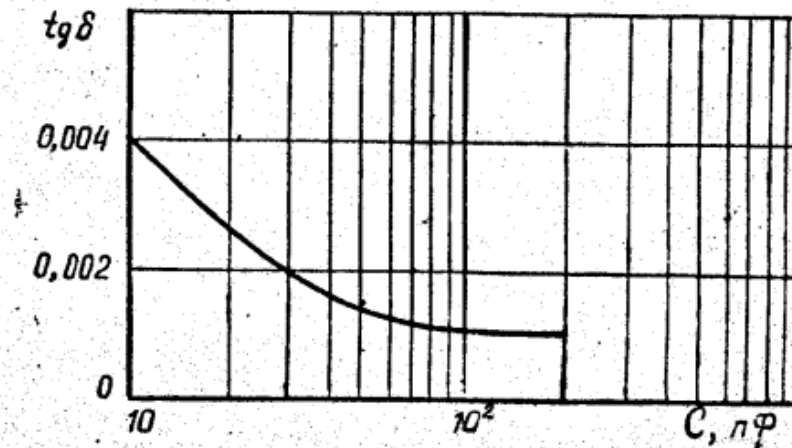
4. Испытательное напряжение постоянного тока, приложенное между выводами, а также между соединенными вместе выводами и корпусом двойное номинальное

5. Максимальные допускаемые рабочие напряжения постоянного тока для конденсаторов видов КСО-10, КСО-11, КСО-12, КСО-13 при атмосферном давлении, пониженном до 64 мм рт. ст., соответствуют номинальным напряжениям постоянного тока, но не превышают 3000 В, а для остальных конденсаторов соответствуют указанным в таблице.

Вид конденсатора	Номинальное напряжение постоянного тока, В	Допускаемое напряжение постоянного тока, В, при атмосферном давлении, мм рт. ст.			
		33	15	5	1
КСО-1, КСО-5, КСО-8	250	250	250	250	250
КСО-2	500	500	500	500	
КСО-5, КСО-8	1000	1030	600	600	300
КСО-6		750	750	750	
КСО-7, КСО-8	1600	1630			
КСО-8	2000	750	750		
КСО-7, КСО-8	2500				

6. Тангенс угла потерь:

а) в нормальных условиях для конденсаторов емкостью менее 200 пФ не превышает величин, указанных на графике.



для конденсаторов емкостью свыше 200 пФ	не более 0,001
б) при температуре +70° С	
для конденсаторов емкостью менее 200 пФ	не превышает более чем на 150% величин, указанных на графике п. 6
для конденсаторов емкостью свыше 200 пФ	не более 0,002
7. Сопротивление изоляции:	
в нормальных условиях	
для конденсаторов КСО-1—КСО-8 . . .	не менее 10 000 МОм
для конденсаторов КСО-10—КСО-13 . . .	не менее 7500 МОм
при температуре 70° С	
для конденсаторов емкостью менее 1000 пФ	не менее 2500 МОм
для конденсаторов емкостью свыше 1000 пФ	не менее 1000 МОм
8. Гарантийная наработка конденсаторов . . .	5000 ч
9. К концу срока хранения или наработки:	
изменение емкости	не более ±10%
тангенс угла потерь для конденсаторов емкостью свыше 200 пФ	не более 0,002
до 200 пкФ	не более 150% указанного на графике (п. 6)
сопротивление изоляции	не менее 1000 МОм

Вид конденсатора	Размеры, мм																Вес, г, не более		
	A		B		b		b ₁		H		L		L ₁		l			d	
	НОМИН.	ДОП. ОТКЛ.	НОМИН.	ДОП. ОТКЛ.	НОМИН.	ДОП. ОТКЛ.	НОМИН.	ДОП. ОТКЛ.	НОМИН.	ДОП. ОТКЛ.	НОМИН.	ДОП. ОТКЛ.	НОМИН.	ДОП. ОТКЛ.	НОМИН.	ДОП. ОТКЛ.		НОМИН.	ДОП. ОТКЛ.
КСО-1			7,0						4,6		13		63				0,6		1,5
КСО-2			11,0	±0,8					5,5	±0,8	18	±0,8	68	±5,0			0,8	±0,1	3,0
КСО-5	—	—	20,0		—	—	—	—	6,5*		20		70		—	—	1,0		8,0*
КСО-7			—	—					8,6		—	—	—	—					23,0
КСО-8									11,0										30,0
КСО-11	50		20,0		3,2		6		10,0	±1,0	41		60		4		—	—	22,0
КСО-12	61	±0,7	27,0	±0,8	4,2	±0,5	8	±1,0	12,0		46	±0,8	75	±1,0	6	±0,5			35,0

* При номинальных емкостях свыше 3300 пф — 9,0 мм и 9,0 г.