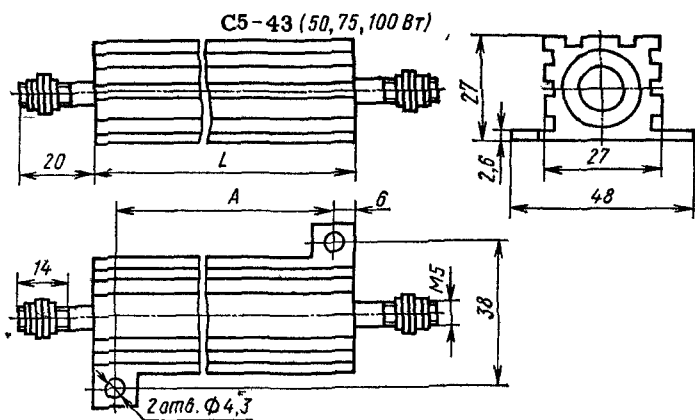
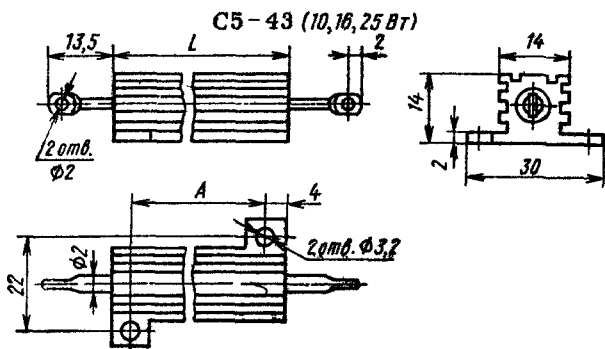


## С5-43, С5-47

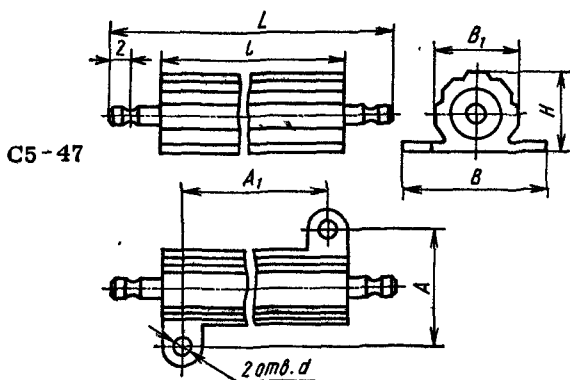
Резисторы предназначены для работы в электрических цепях постоянного, переменного и импульсного тока при рабочем напряжении (амплитудное значение) до 100 В (С5-43) и до 300 В (С5-47). Резисторы изолированные, для навесного монтажа.

В зависимости от номинальной мощности рассеяния резисторы С5-43 выпускают шести видов, резисторы С5-47 — четырех видов.



Номинальная мощность, Вт	Диапазон номинальных сопротивлений, Ом	Размеры, мм		Масса, г. не более
		L	A	
10	0,068—1,0	29	21	22
16	0,082—1,0	38	30	28
25	0,1—1,0	48	40	35
50	0,22—1,0	70	58	160
75	0,33—1,0	95	83	210
100	0,39—1,0	120	108	260

Примечание. Промежуточные значения номинальных сопротивлений соответствуют рядам E12 и E24 с допусками  $\pm 5\%$ ;  $\pm 10\%$ .



Номинальная мощность, Вт	Диапазон номинальных сопротивлений, Ом	Размеры, мм						Масса, г. не более
		B <sub>1</sub> -H	B	L	A	A <sub>1</sub>	d	
10	1—3,3·10 <sup>3</sup>	12	22	20	16	14	2,2	6,5
16	1,5—5,1·10 <sup>3</sup>	12	22	28	16	22	2,2	12,0
25	2—6,2·10 <sup>3</sup>	15	31	28	22	19	3,2	20,0
40	4,3—47·10 <sup>3</sup>	15	31	51	22	42	3,2	32,0

Примечание. Промежуточные значения номинальных сопротивлений соответствуют рядам E12 и E24 с допусками  $\pm 5\%$ ;  $\pm 10\%$ .

Температурный коэффициент сопротивления:

С5-43 . . . . .  $\pm 500 \cdot 10^{-6} \text{ 1/}^\circ\text{C}$

С5-47 . . . . .  $\pm 150 \cdot 10^{-6} \text{ 1/}^\circ\text{C}$

Сопротивление изоляции в нормальных климатических условиях . . . . .

1·10<sup>12</sup> МОм

### Предельные эксплуатационные данные

Температура окружающей среды:

при номинальной электрической нагрузке . . . . . От  $-60$  до  $+85$  °C

при снижении электрической нагрузки до 0,1 P<sub>н</sub> для резисторов С5-43 . . . . . От  $-60$  до  $+150$  °C

до 0,2 P<sub>н</sub> для резисторов С5-47 . . . . . От  $-60$  до  $+155$  °C

Относительная влажность воздуха при температуре  $+35$  °C . . . . .

До 98 %

Пониженное атмосферное давление . . . . .

До 667 Па  
(5 мм рт. ст.)

Предельное рабочее напряжение (ампл. знач.) для С5-47 . . . . .

300 В

Минимальная наработка:

С5-43 . . . . . 10 000 ч

С5-47 . . . . . 20 000 ч

Срок сохраняемости . . . . .

15 лет