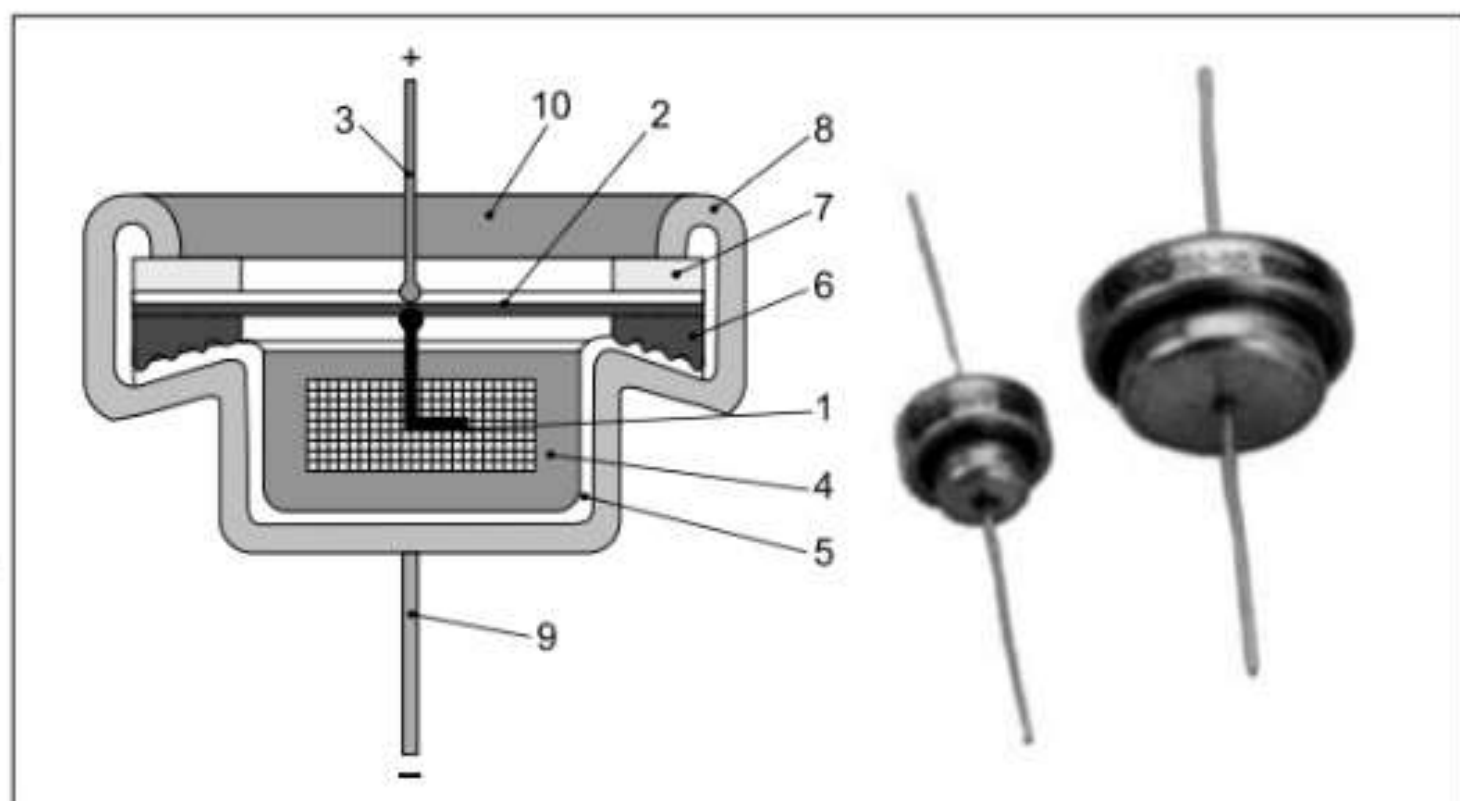


## ЭТО-2



**Рис. 10.** Устройство танталового объемно-пористого конденсатора серии ЭТО и его современного аналога из серии К52-2:  
 1 — анод; 2 — танталовая крышка; 3 — анодный вывод; 4 — электролит; 5 — внутренний серебряный корпус;  
 6 — упругая прокладка; 7 — изоляционная прокладка; 8 — внешний стальной корпус; 9 — катодный вывод;  
 10 — заливка эпоксидной смолой

Параметр	Значение
Номинальное напряжение, V Rated voltage	6 ... 90
Номинальная емкость, $\mu\text{F}$ Rated capacitance	10 ... 1000
Допустимые отклонения емкости, % Capacitance tolerance	$\pm 10$ ; $\pm 20$ ; $\pm 30$ ; +50 -20
Тангенс угла потерь, %, max Dissipation factor	7 ... 60
Ток утечки, $\mu\text{A}$ , max Leakage current	2 ... 30
Интервал рабочих температур, $^{\circ}\text{C}$ Operating temperature range	-60 ... +155
Изготавливают во всеклиматическом (В) исполнении и исполнении для умеренного и холодного климата. Produced in all-weather design version (B) and for moderate and cold climate	