



**ФГУП КАРАЧЕВСКИЙ ЗАВОД "ЭЛЕКТРОДЕТАЛЬ"**

**СОЕДИНИТЕЛИ ТИПА «А»**

**БРО.364.023 ТУ, ПЩО.364.015 ТУ, НЩО.364.005 ТУ**

www.edet.debryansk.ru

Соединители объемного монтажа типа А предназначены для работы в электрических цепях постоянного, переменного (частотой до 3 МГц) и импульсного тока.

Вилки и розетки оснащены универсальными металлическими корпусами с замками и имеют прямой и угловой выходы кабеля.

Для крепления кабеля в корпусе служит втулка.

Покрывание контактов серебро, олово-висмут.

Климатическое исполнение УХЛ, В. Приемка 1, 5, 9.

Для фиксации сочлененного положения розетки имеют специальные зажимы. Соединители без корпуса предназначены для внутреннего монтажа в корпусном исполнении - для наружного монтажа. Соединители, имеющие кабельные (кроме проходных) корпуса, изготавливаются в пылебрызгозащищенных (с уплотнительной прокладкой) корпусах и комплектуются металлическими или пластмассовыми заглушками.

#### ТЕХНИЧЕСКИЕ ХАРАКТЕРИСТИКИ

Рабочий ток на каждый контакт, А ..... 6

Рабочее напряжение (амплитудное значение), В ..... 600

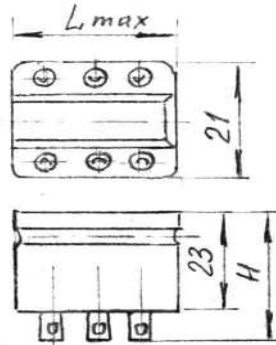
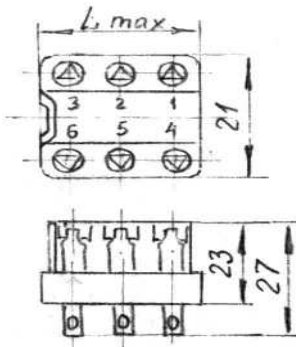
Сопротивление контактов, Ом, не более ..... 0,01

Температура среды, °С ..... от минус 66 до +85

Синусоидальная вибрация в диапазоне частот 1...200 Гц с амплитудой ускорения 10g.

**Вилка РШАВ**

**Розетка РШАГ**

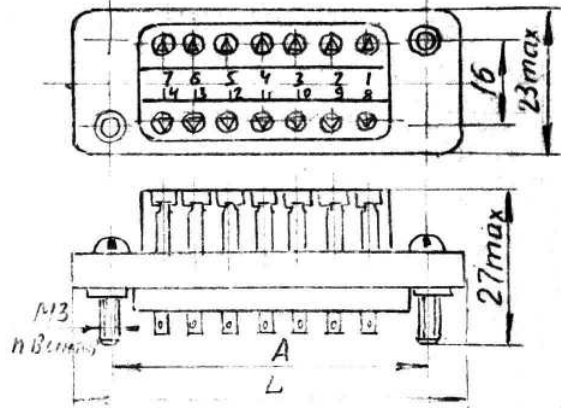
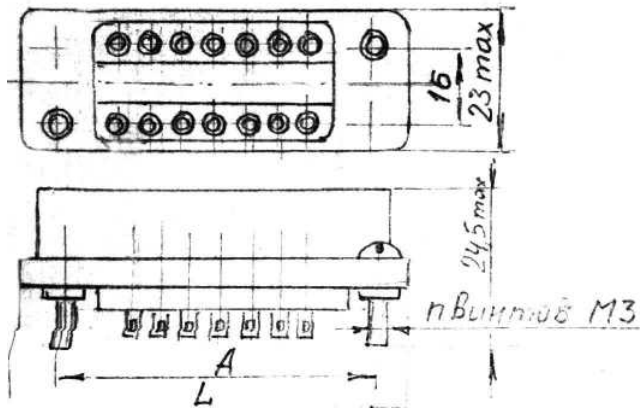


Обозначение		Кол. конт.	L, мм	H, мм
вилки	розетки			
РШАВ-6	РШАГ-6	6	21	26,5
РШАВ-8	РШАГ-8	8	26	
РШАВ-10	РШАГ-10	10	26	27

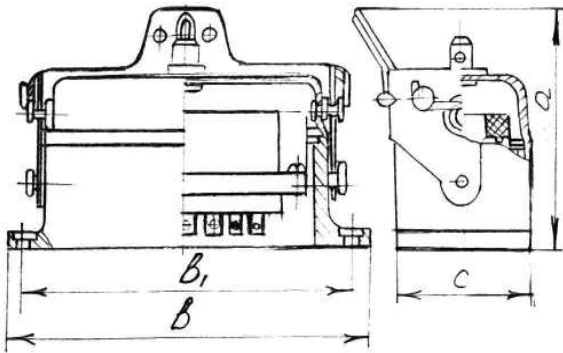
Обозначение вилки	Обозначение розетки	Кол.контакт.	n	A, мм	L, мм
РШАВ-14	РШАГ-14	14	2	50	57
РШАВ-20	РШАГ-20	20	4	66,5	73,5

**Розетка РШАГ**

**Вилка РШАВ**

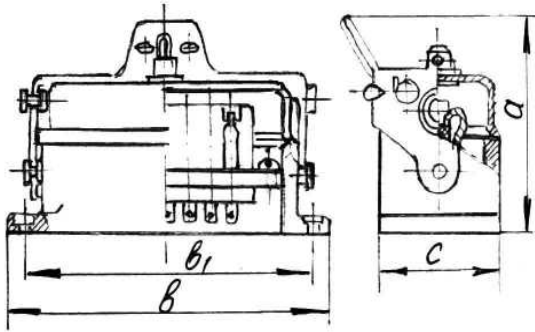


### Розетка приборная РШАГПБ



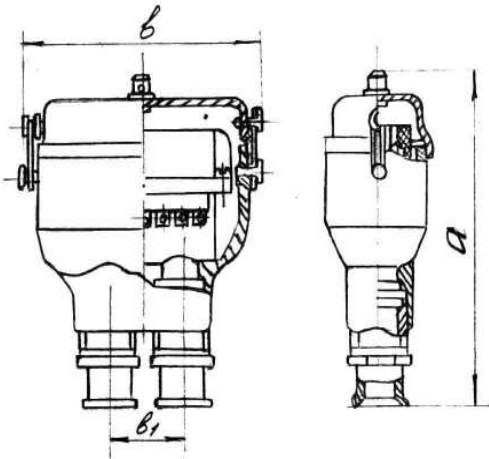
Обозначение	Кол. конт.	a	b	b <sub>1</sub>	c	Масса, г	
						с за-глуш.	без за-глуш.
РШАГПБ-6	6	48,5	52	40	36	55	46
РШАГПБ-14	14	48	80	70	30,3	110	94
РШАГПБ-20	20	48	95	86	30,3	121	101

### Вилка приборная РШАВПБ



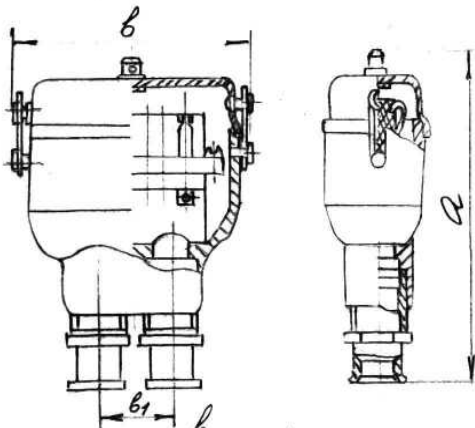
Обозначение	Кол. конт.	a	b	b <sub>1</sub>	c	Масса, г	
						с за-глуш.	без за-глуш.
РШАВПБ-6	6	48,5	52	40	36	55	42
РШАВПБ-14	14	48	80	70	30,3	110	85
РШАВПБ-20	20	48	95	86	30,3	121	101

### Розетка кабельная прямая РШАГКП



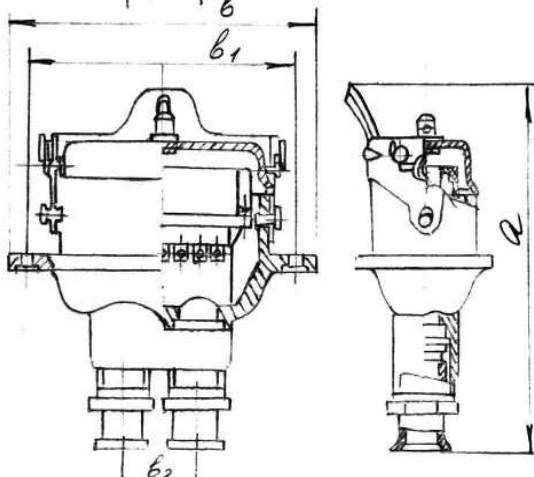
Обозначение	Кол. конт.	a	b	b <sub>1</sub>	Кол. втулок	Масса, г	
						с за-глуш.	без за-глуш.
РШАГКП-6-1	6	84,5	34	-	1	50	41
РШАГКП-14-1	14	89	70,5	-	1	117	100
РШАГКП-14-2	14	89	70,5	22	2	127	110
РШАГКП-20-3	20	89	87	21	3	165	145

### Вилка кабельная прямая РШАВКП



Обозначение	Кол. конт.	a	b	b <sub>1</sub>	Кол. втулок	Масса, г	
						с за-глуш.	без за-глуш.
РШАВКП-6-1	6	83	34	-	1	47	38
РШАВКП-14-1	14	89	70,5	-	1	117	100
РШАВКП-14-2	14	89	70,5	22	2	127	110
РШАВКП-20-3	20	89	87	21	3	160	140

### Розетка кабельная проходная РШАГПР



Обозначение	Кол. кон.	a	b	b <sub>1</sub>	b <sub>2</sub>	Кол. втулок	Масса, г	
							с за-глуш.	без за-глуш.
РШАГПР-6-1	6	87,5	52	40	-	1	65	59
РШАГПР-14-2	14	97	92	80	22	2	146	130
РШАГПР-20-3	20	97	109	97	21	3	186	166

### Вилка кабельная проходная РШАВПР

Обозначение	Кол. кон.	a	b	b <sub>1</sub>	b <sub>2</sub>	Кол. втулок	Масса, г	
							с за-глуш.	без за-глуш.
РШАВПР-6-1	6	87,5	52	40	-	1	65	59
РШАВПР-14-2	14	97	82	80	22	2	146	130
РШАВПР-20-3	20	97	109	97	21	3	183	163

### Вилка кабельная угловая РШАВКУ

Обозначение	Кол. конт.	b	Кол. втулок	Масса, г	
				с за-глуш.	без за-глуш.
РШАВКУ-14-1	14	101,5	1	138	120
РШАВКУ-20-1	20	119,5	1	165	143

### Розетка кабельная угловая РШАГКУ

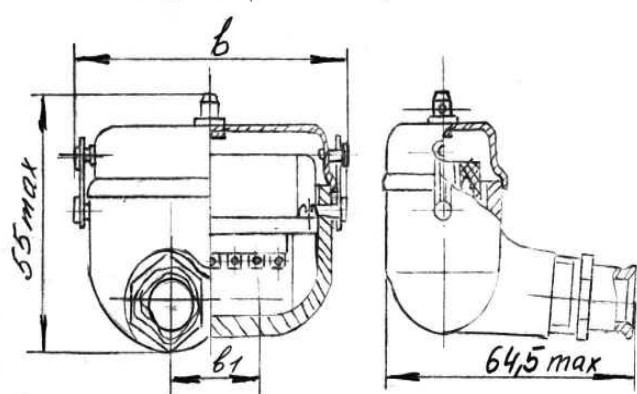
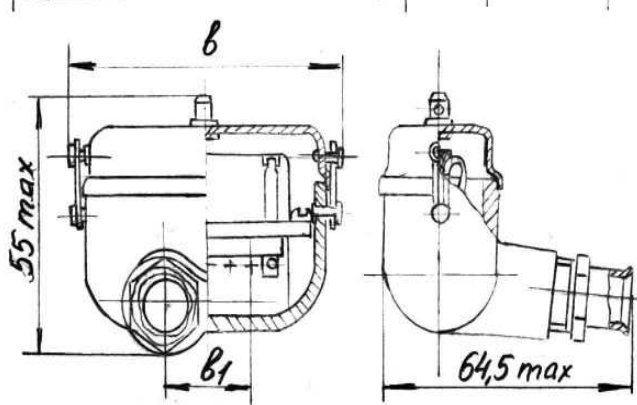
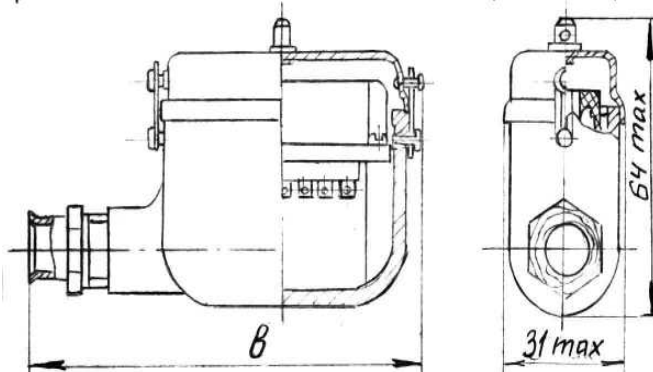
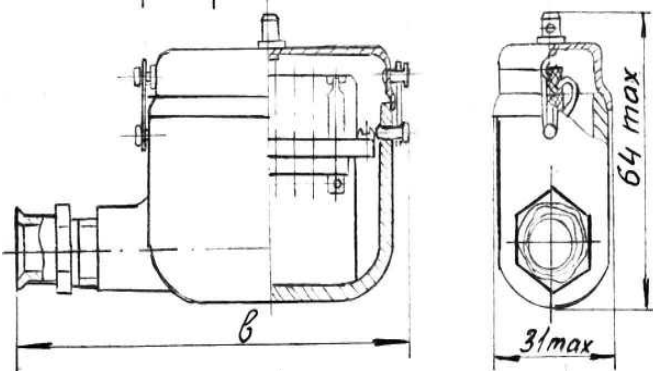
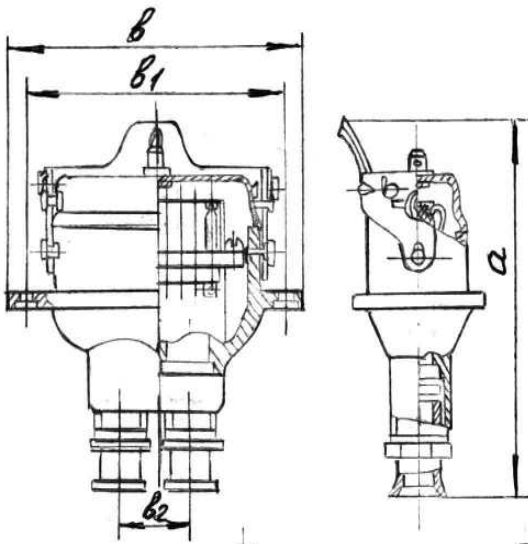
Обозначение	Кол. конт.	b	Кол. втулок	Масса, г	
				с за-глуш.	без за-глуш.
РШАГКУ-14-1	14	105,5	1	138	120
РШАГКУ-20-1	20	119,5	1	165	143

### Вилка кабельная угловая РШАВКУ

Обозначение	Кол. конт.	b	b <sub>1</sub>	Кол. втулок	Масса, г	
					с за-глуш.	без за-глуш.
РШАВКУ-14-2	14	70,5	22	2	122	105
РШАВКУ-20-3	20	87	21	3	154	133

### Розетка кабельная угловая РШАГКУ

Обозначение	Кол. конт.	b	b <sub>1</sub>	Кол. втулок	Масса, г	
					с за-глуш.	без за-глуш.
РШАГКУ-14-2	14	70,5	22	2	122	105
РШАГКУ-20-3	20	87	21	3	157	136



# СХЕМА ПОСТРОЕНИЯ УСЛОВНОГО ОБОЗНАЧЕНИЯ РШАВ, РШАГ

РША В(Г) ПБ (КЦ, ПР, КУ) - 6(8,10,14,20) - 1(2,3) - У (В, О) М

Тип соединителя:  
соединитель штепсель-  
ный типа «А»

В – вилка, Г - розетка

Приборная часть

Кабельная прямая часть

Кабельная проходная часть

Кабельная угловая часть

Количество контактов

Количество втулок в корпусе

Наличие укороченной втулки

Всеклиматическое исполнение

Покрытие контактов олово-висмут

Безвтулочный вариант