

## КТ604А, КТ604Б, КТ604АМ, КТ604БМ

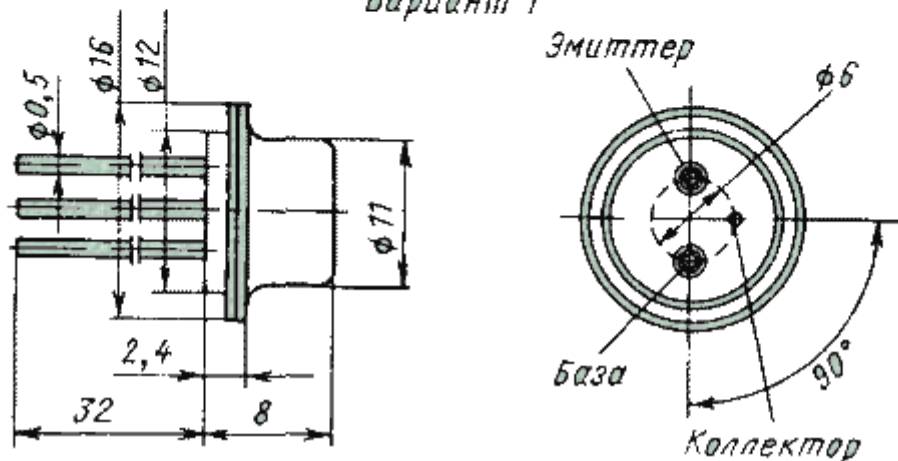
Транзисторы кремниевые меза-планарные *n-p-n* универсальные высокочастотные мощные

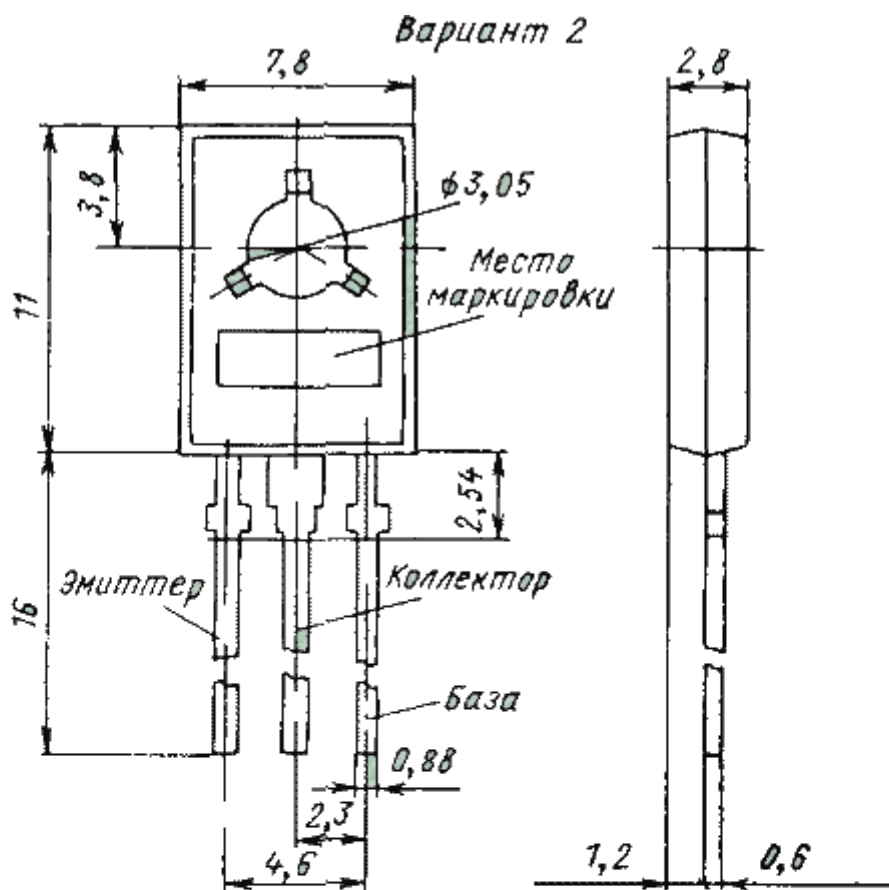
Предназначены для применения в схемах операционных усилителей, видеусилителей и генераторов разверток

Транзисторы КТ604А, КТ604Б выпускаются в металлостеклянном корпусе (вариант 1), а транзисторы КТ604АМ, КТ604БМ — в пластмассовом корпусе с гибкими выводами (вариант 2) Обозначение типа приводится на корпусе

Масса транзистора в металлостеклянном корпусе не более 5 г, в пластмассовом не более 1 г

Вариант 1





Напряжение насыщения коллектор-эмиттер при $I_K = 20$ мА, $I_B = 2$ мА не более . . . . .	8 В
Статический коэффициент передачи тока в схеме с общим эмиттером при $U_{КБ} = 40$ В, $I_3 = 20$ мА	
КТ604А, КТ604АМ . . . . .	10–40
КТ604Б, КТ604БМ . . . . .	30–120
Граничная частота коэффициента передачи тока в схеме с общим эмиттером при $U_{КБ} = 40$ В, $I_3 = 20$ мА не менее . . . . .	40 МГц
Емкость коллекторного перехода при $U_{КБ} = 40$ В, $f = 2$ МГц не более . . . . .	7 пФ
Емкость эмиттерного перехода при $U_{ЭБ} = 0$ , $f = 2$ МГц не более . . . . .	50 пФ
Обратный ток коллектор-эмиттер при $U_{КЭ} = 250$ В не более . . . . .	20 мкА
Обратный ток эмиттера при $U_{ЭБ} = 5$ В не более . . . . .	50 мкА

### Предельные эксплуатационные данные

Постоянное напряжение коллектор-база	
при $T \leq 373$ К . . . . .	300 В
при $T = 423$ К . . . . .	150 В
Постоянное напряжение коллектор-эмиттер при $R_{ЭБ} \leq 1$ кОм	
при $T \leq 373$ К . . . . .	250 В
при $T = 423$ К . . . . .	125 В
Постоянное напряжение эмиттер-база	
при $T \leq 373$ К . . . . .	5 В
при $T = 423$ К . . . . .	2,5 В
Постоянный ток коллектора . . . . .	200 мА
Постоянная рассеиваемая мощность	
без теплоотвода	
при $T < 298$ К . . . . .	0,8 Вт
при $T = 373$ К . . . . .	0,33 Вт
с теплоотводом	
при $T_{\kappa} \leq 298$ К . . . . .	3 Вт
при $T_{\kappa} = 373$ К . . . . .	1,25 Вт