

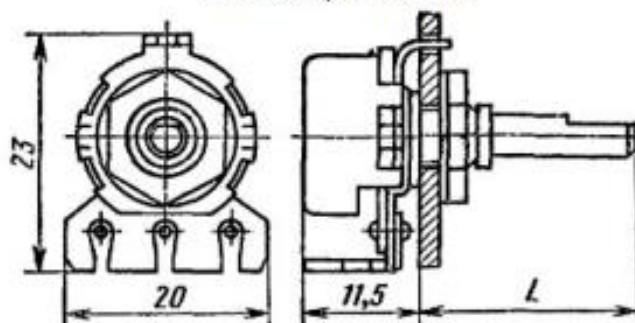
## СПЗ-4М

## Резисторы переменные подстроечные непроволочные

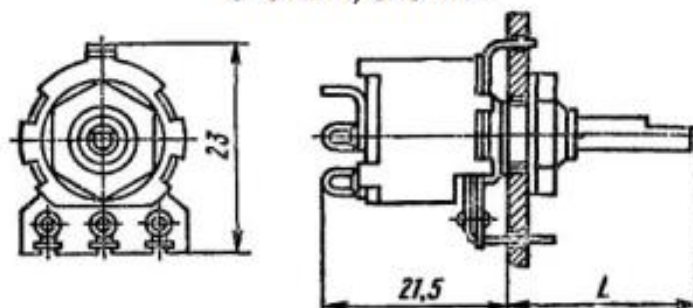
Резисторы регулировочные однооборотные с круговым перемещением подвижной системы СПЗ-4М предназначены для работы в электрических цепях постоянного, переменного и импульсного тока.

В зависимости от конструкции и способа монтажа резисторы изготовляют: СПЗ-4аМ, СПЗ-4вМ с выключателем, одинарные, для навесного монтажа; СПЗ-4бМ, СПЗ-4гМ с выключателем, одинарные, для печатного монтажа; СПЗ-4дМ сдвоенные, для навесного монтажа.

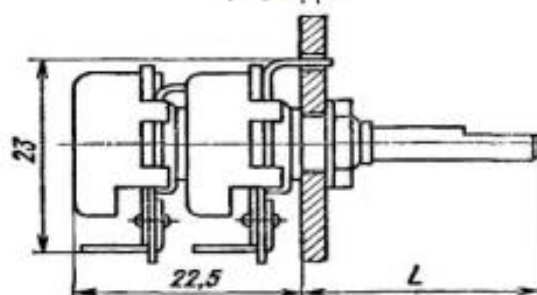
СПЗ-4аМ, СПЗ-4бМ



СПЗ-4вМ, СПЗ-4гМ



СПЗ-4дМ



Вид резистора	Размер от монтажной плоскости до конца вала мм	Вид конца вала	Масса, г, не более
СПЗ-4аМ	12,5	BC-2, BC-3	9,6
	20		10,6
СПЗ-4бМ	12,5	BC-2, BC-3	9,6
	20		10,6
СПЗ-4вМ	12,5	BC-3	11
	20,5		13
	25		13,5
СПЗ-4гМ	12,5	BC-3	11
	20		13
СПЗ-4дМ	20	BC-3	14,5

### Электрические параметры

Вид резистора	Функциональная характеристика	Номинальная мощность, Вт	Диапазон номинальных сопротивлений, Ом
СПЗ-4аМ	А	0,25	$100-4,7 \cdot 10^6$
СПЗ-4бМ	Б, В	0,125	$4,7 \cdot 10^3-1 \cdot 10^6$
СПЗ-4вМ	А	0,125	$100-4,7 \cdot 10^6$
СПЗ-4гМ	Б, В	0,05	$4,7 \cdot 10^3-1 \cdot 10^6$
СПЗ-4дМ	А	0,125	$100-4,7 \cdot 10^6$
	А	0,25*	$100-4,7 \cdot 10^6$
	Б, В	0,05	$4,7 \cdot 10^3-1 \cdot 10^6$
	Б, В	0,125*	
	Б, В	0,05	$4,7 \cdot 10^3-1 \cdot 10^6$
	А	0,25*	$100-4,7 \cdot 10^6$

Примечания. \* Номинальная мощность первого резистора, считая со стороны вала. Промежуточные значения номинальных сопротивлений соответствуют ряду Е6 с допусками  $\pm 20\%$  (до  $220 \times 10^3$  Ом);  $\pm 30\%$  (свыше  $220 \cdot 10^3$  Ом).

Температурный коэффициент сопротивления:

- до  $100 \cdot 10^3$  Ом..... $\pm 1000 \cdot 10^{-6} 1/^\circ\text{C}$

- свыше $100 \cdot 10^3$ Ом.....	$\pm 2000 \cdot 10^{-6} 1/^\circ\text{C}$
Уровень собственных шумов, не более:	
- до $10 \cdot 10^3$ Ом .....	5 мкВ/В
- свыше $10 \cdot 10^3$ Ом до $68 \cdot 10^3$ Ом.....	10 мкВ/В
- свыше $68 \cdot 10^3$ Ом до $470 \cdot 10^3$ Ом.....	20 мкВ/В
- свыше $470 \cdot 10^3$ Ом.....	30 мкВ/В
Напряжение шумов перемещения.....	Не более 47 мВ
Минимальное сопротивление не более:	
резисторов с функциональной характеристикой А:	
- до $2,2 \cdot 10^3$ Ом.....	10 Ом
- свыше $2,2 \cdot 10^3$ Ом до- $10 \cdot 10^3$ Ом .....	25 Ом
- свыше $10 \cdot 10^3$ Ом до $100 \cdot 10^3$ Ом.....	50 Ом
- свыше $100 \cdot 10^3$ Ом.....	200 Ом
резисторов с функциональными характеристиками Б, В:	
- до $470 \cdot 10^3$ Ом.....	12 Ом
- свыше $470 \cdot 10^3$ Ом.....	50 Ом
Начальный скачок, не более:	
резисторов с функциональной характеристикой А .....	10 %
резисторов с функциональными характеристиками Б, В:	
- $4,7 \cdot 10^3$ Ом; $6,8 \cdot 10^3$ Ом.....	1%
- свыше $6,8 \cdot 10^3$ Ом до $33 \cdot 10^3$ Ом.....	0,5%
- свыше $33 \cdot 10^3$ Ом.....	0,1 %
Переходное сопротивление контактов выключателя .....	Не более 0,04 Ом
Сопротивление изоляции в нормальных климатических условиях, не менее:	
- резистора .....	5 000 МОм
- выключателя.....	5 000 МОм

### Предельные эксплуатационные данные

Температура окружающей среды:	
- при номинальной электрической нагрузке .....	От -45 до +40 °С
- при снижении электрической нагрузки до $0,25 P_n$ .....	От -45 до +70 °С
Относительная влажность воздуха при температуре +35 °С.....	
	До 98 %
Пониженное атмосферное давление.....	
	До 53329 Па (400 мм рт. ст.)
Предельное рабочее напряжение постоянного или переменного тока:	
- резисторов с функциональной характеристикой А.....	150 В
- резисторов с функциональными	

характеристиками Б, В .....	100 В
Износоустойчивость:	
- резистора .....	25 000 циклов
- выключателя .....	10 000 циклов
Угол поворота подвижной системы .....	270°
Момент статического трения подвижной системы:	
- СПЗ-4аМ, СПЗ-4бМ, СПЗ-4вМ, СПЗ-4гМ .....	3,4-24,5 мН·м (35-250 г·см)
- СПЗ-4дМ .....	6,8-34,3 мН·м (70-350 г·см)
Минимальная наработка .....	15 000 ч
Срок сохраняемости .....	12 лет