

Потенциометры 16K1 F 10k



Технические характеристики

Тип: Резистор переменный (потенциометр)

Особенности: углеродистый резистивный элемент, тип вала - F

Номинальное сопротивление: 10 кОм

Угол поворота: $300 \pm 10\%$ °

Износоустойчивость циклов: 15000

Сопротивление изоляции, не менее: 100 МОм

Диэлектрическая прочность: 250 (50 Гц / 1 мин.)

Уровень шума: вращения (напряжение помех) - не более 100 мВ

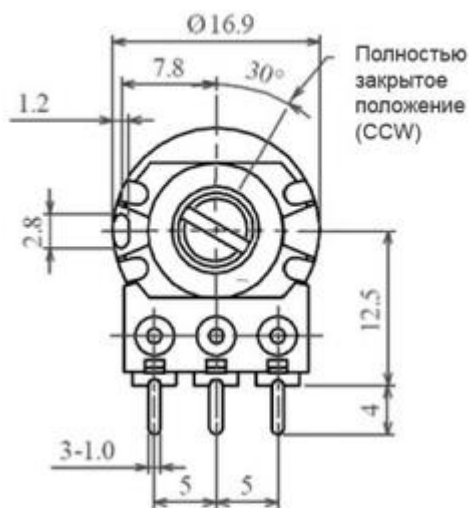
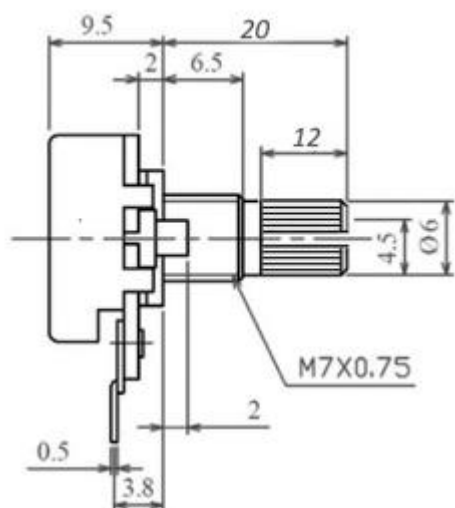
Номинальная мощность рассеяния: 0,125 Вт

Предельное рабочее напряжение: 150 В

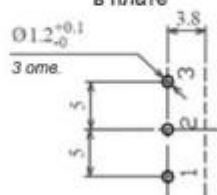
Высота, мм: 24,95

Ширина, мм: 16,9

Длина вала, мм: 20



Размещение монтажных отверстий в плате



Тип F

