



**ЦИЛИНДРИЧЕСКИЕ
НИЗКОЧАСТОТНЫЕ
СОЕДИНИТЕЛИ ТИПОВ
ШРГ, ШРГ-П**

Соединители ШРГ, ШРГ-П для объемного монтажа резьбового сочленения, предназначены для работы в электрических цепях постоянного, переменного (частотой до 3 МГц) токов при напряжении до 850 В (амплитудное значение).

Соединители изготавливают для внутреннего монтажа двух типов, 41 типонаименований, 128 типоконструкций, в соответствии с техническими условиями АСЛР.434410.017ТУ (приемка “5”), в климатическом исполнении УХЛ по ГОСТ РВ 20.39.414.1.

Вилка ШРГ и переходник ШРГ-П сочленяются с розетками ШР по НКЦС.434410.504ТУ.

Покрытие контактов – серебро.

Условный размер корпусов, схемы расположения контактов, диаметр контактов и их количество приведены в таблицах 2, 3.

Соединителям присвоены условные обозначения, которые состоят из следующих классификационных признаков:

ШРГ, ШРГ-П	36	П (ПК,ПКП)	14	Э (Н)	Ш	3
Тип соединителя						
Условный размер корпуса						
Конструктивное исполнение: П – приборная часть без патрубка ПК – приборная часть с прямым патрубком ПКП – переходник						
Количество контактов						
Вид гайки патрубка: Э – для экранированного кабеля (см.примечание) Н – для неэкранированного кабеля						
Часть соединителя: Приборная – Ш – вилка Переходник Ш – вид контакта (штырь)						
Номер сочетания контактов (см. таблицы 2, 3)						

Примечание - В конструктивном исполнении приборной части без патрубка (П) и переходника (ПКП) гайка для экранированного кабеля отсутствует (классификационный признак “Э” условный).

Тел.: (83632) 7-11-49; 7-53-51; 7-73-70
Факс: (83632) 7-56-68, 7-12-39

mail@zavod-kopir.ru
www.zavod-kopir.ru



e-mail:
web-site

Россия, 425350, Республика Марий Эл,
г. Козьмодемьянск, ул. Гагарина, 10

Обозначение соединителей при заказе и в конструкторской документации другой продукции состоит из слова «Вилка» или «Переходник», условного обозначения типоконструкции, обозначения ТУ.

Примеры обозначения:

- Вилка ШРГ28П1ЭШ4 АСЛР.434410.017ТУ;
- Вилка ШРГ28ПК1ЭШ4 АСЛР.434410.017ТУ;
- Вилка ШРГ28ПК1НШ4 АСЛР.434410.017ТУ;
- Переходник ШРГ20ПКП4ЭШ8 АСЛР.434410.017ТУ.

Технические характеристики

Сопротивление контактов, не более, МОм	см. табл.1
Емкость между любыми контактами, не более, пФ.....	20
Сопротивление изоляции в нормальных климатических условиях, не менее, МОм...	5 000
Минимальный ток, не менее, А.....	$1 \cdot 10^{-7}$
Максимальное рабочее напряжение, не более, В	850
Скорость утечки воздуха при перепаде давления до $9,8 \times 10^4$ Па (1 кгс/см^2), не более, л/ч	2
Количество сочленений-расчленений	500
Гамма-процентная наработка до отказа, не менее, ч.....	1 000
Срок сохраняемости, лет.....	25

Сопротивление контактов

Таблица 1

Диаметр контакта, мм	Сопротивление контактов, не более, МОм	
	ШРГ	ШРГ-П
1,5	2,5	3,5
2,5	1,0	1,8
3,5	0,75	1,0
5,5	0,3	-
9,0	0,15	-

Условия эксплуатации

Механические факторы:		Климатические факторы:	
<i>Синусоидальная вибрация:</i>		Повышенная рабочая	
Диапазон частот, Гц	1 - 5 000	температура среды, °С	60
Амплитуда ускорения, м/с ² (g)	300 (30)	Пониженная рабочая	
<i>Механический удар одиночного действия:</i>		температура среды, °С	минус 60
Пиковое ударное ускорение, м/с ² (g)	5 000 (500)	Смена температур, (с учетом температуры	
<i>Механический удар многократного действия:</i>		перегрева контактов), °С	от минус 60 до 110
Пиковое ударное ускорение, м/с ² (g)	350 (35)	Атмосферное пониженное	
<i>Линейное ускорение, м/с² (g)</i>		давление, Па (мм рт. ст.)	$1,3 \cdot 10^{-4}$ (10^{-6})
	2 000 (200)		

Тел.: (83632) 7-11-49; 7-53-51; 7-73-70
Факс: (83632) 7-56-68, 7-12-39

mail@zavod-kopir.ru
www.zavod-kopir.ru



e-mail:
web-site

Россия, 425350, Республика Марий Эл,
г. Козьмодемьянск, ул. Гагарина, 10

Соединители (вилки) ШРГ

Таблица 2

Условный размер вилки	Схемы расположения контактов в изоляторе	Условное обозначение контакта	Диаметр контактов, мм	Количество контактов, шт	Номер сочетания контактов (условное число)	Максимальный ток на одиночный контакт, А	Максимальная суммарная токовая нагрузка, А	Усилие расчленения соединителей, Н (кгс)
16			3,5	1	3	50	50	45 (4,5)
20			2,5	2	6	35	50	70 (7,0)
20			1,5	3	6	20	30	90 (9,0)
20			2,5	3	7	35	75	110 (11,0)
20			1,5	4	4	20	40	120 (12,0)
20			2,5	4	8	35	100	145 (14,5)
20			1,5	5	7	20	50	150 (15,0)
28			5,5	1	4	100	100	75 (7,5)
28			3,5	2	7	50	100	90 (9,0)
28			2,5	2	5	35	150	160 (16,0)
			3,5	2		50		

Тел.: (83632) 7-11-49; 7-53-51; 7-73-70
Факс: (83632) 7-56-68, 7-12-39

mail@zavod-kopir.ru
www.zavod-kopir.ru



e-mail:
web-site

Россия, 425350, Республика Марий Эл,
г. Козьмодемьянск, ул. Гагарина, 10

Тел.: (83632) 7-11-49; 7-53-51; 7-73-70
Факс: (83632) 7-56-68, 7-12-39

mail@zavod-kopir.ru
www.zavod-kopir.ru



e-mail:
web-site

Россия, 425350, Республика Марий Эл,
г. Козьмодемьянск, ул. Гагарина, 10

Условный размер вилки	Схемы расположения контактов в изоляторе	Условное обозначение контакта	Диаметр контактов, мм	Количество контактов, шт	Номер сочетания контактов (условное число)	Максимальный ток на одиночный контакт, А	Максимальная суммарная токовая нагрузка, А	Усилие расчленения соединителей, Н (кгс)
28			1,5	6	5	20	60	180 (18,0)
28			1,5	7	7	20	70	210 (21,0)
28			2,5	7	9	35	175	250 (25,0)
32			9,0	1	5	200	200	150 (15,0)
32			2,5	3	14	35	175	180 (18,0)
			5,5	1		100		
32			1,5	8	2	20	80	240 (24,0)
32			2,5	8	3	35	200	290 (29,0)
32			1,5	6	1	20	160	320 (32,0)
			2,5	4		35		
32			1,5	6	1	20	210	400 (40,0)
			2,5	6		35		

Условный размер вилки	Схемы расположения контактов в изоляторе	Условное обозначение контакта	Диаметр контактов, мм	Количество контактов, шт	Номер сочетания контактов (условное число)	Максимальный ток на одиночный контакт, А	Максимальная суммарная токовая нагрузка, А	Усилие расчленения соединителей, Н (кгс)
36			2,5	3	13	35	275	260 (26,0)
			9,0	1		200		
36			3,5	5	11	50	250	220 (22,0)
36			1,5	3	1	20	155	240 (24,0)
			2,5	3		35		
			3,5	1		50		
36			1,5	13	4	20	180	450 (45,0)
			2,5	2		35		
40			5,5	3	9	100	300	220 (22,0)
40			1,5	8	2	20	230	450 (45,0)
			2,5	6		35		
40			1,5	15	2	20	150	450 (45,0)

Тел.: (83632) 7-11-49; 7-53-51; 7-73-70
Факс: (83632) 7-56-68, 7-12-39

mail@zavod-kopir.ru
www.zavod-kopir.ru



e-mail:
web-site

Россия, 425350, Республика Марий Эл,
г. Козьмодемьянск, ул. Гагарина, 10

Тел.: (83632) 7-11-49; 7-53-51; 7-73-70
Факс: (83632) 7-56-68, 7-12-39

mail@zavod-kopir.ru
www.zavod-kopir.ru



e-mail:
web-site

Россия, 425350, Республика Марий Эл,
г. Козьмодемьянск, ул. Гагарина, 10

Условный размер вилки	Схемы расположения контактов в изоляторе	Условное обозначение контакта	Диаметр контактов, мм	Количество контактов, шт	Номер сочетания контактов (условное число)	Максимальный ток на одиночный контакт, А	Максимальная суммарная токовая нагрузка, А	Усилие расчленения соединителей, Н (кгс)
40			1,5	14	2	20	190	490 (49,0)
			2,5	2		35		
48			9,0	2	9	200	400	300 (30,0)
48			1,5	3	2	20	330	330 (33,0)
			3,5	2		50		
			5,5	2		100		
48			1,5	4	1	20	490	490 (49,0)
			2,5	2		35		
			5,5	2		100		
			9,0	1		200		
48			2,5	5	7	35	525	480 (48,0)
			5,5	4		100		
48			1,5	14	1	20	290	610 (61,0)
			2,5	6		35		

Условный размер вилки	Схемы расположения контактов в изоляторе	Условное обозначение контакта	Диаметр контактов, мм	Количество контактов, шт	Номер сочетания контактов (условное число)	Максимальный ток на одиночный контакт, А	Максимальная суммарная токовая нагрузка, А	Усилие расчленения соединителей, Н (кгс)
48			1,5	26	2	20	208	780 (78,0)
55			2,5	3	6	35	675	660 (66,0)
			9,0	3				
55			1,5	16	1	20	448	840 (84,0)
			2,5	2		35		
			3,5	3		50		
			5,5	2		100		
55			1,5	22	1	20	336	950 (95,0)
			2,5	8		35		
55			1,5	14	3	20	448	1050 (105,0)
			2,5	14		35		
			3,5	3		50		

Тел.: (83632) 7-11-49; 7-53-51; 7-73-70
Факс: (83632) 7-56-68, 7-12-39

mail@zavod-kopir.ru
www.zavod-kopir.ru



e-mail:
web-site

Россия, 425350, Республика Марий Эл,
г. Козьмодемьянск, ул. Гагарина, 10

Тел.: (83632) 7-11-49; 7-53-51; 7-73-70
Факс: (83632) 7-56-68, 7-12-39

mail@zavod-kopir.ru
www.zavod-kopir.ru





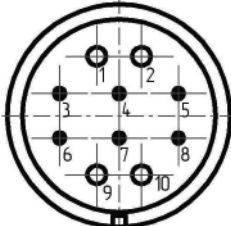


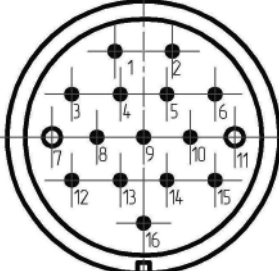


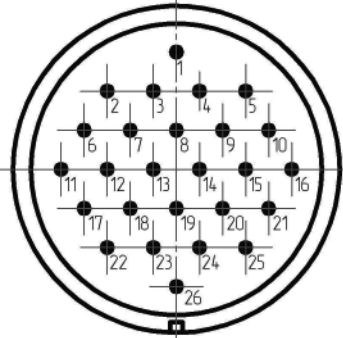

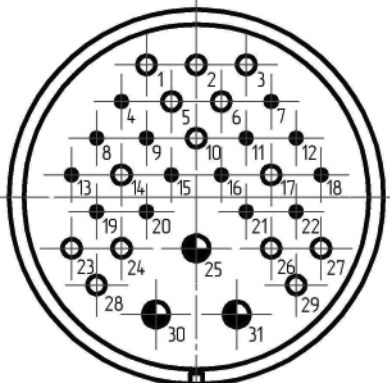



e-mail:
web-site

Россия, 425350, Республика Марий Эл,
г. Козьмодемьянск, ул. Гагарина, 10

Условный размер вилки	Схемы расположения контактов в изоляторе	Условное обозначение контакта	Диаметр контактов, мм	Количество контактов, шт	Номер сочетания контактов (условное число)	Максимальный ток на одиночный контакт, А	Максимальная суммарная токовая нагрузка, А	Усилие расчленения соединителей, Н (кгс)
55			1,5	33	3	20	301	1100 (110,0)
			3,5	2		50		
60			1,5	14	1	20	483	1100 (110,0)
			2,5	14		35		
			3,5	2		50		
			5,5	1		100		
60			1,5	25	2	20	525	1470 (147,0)
			2,5	20		35		
60			1,5	40	2	20	402	1450 (145,0)
			2,5	7		35		

Соединители (переходники) ШРГ-II

Таблица 3

Условный размер вилки	Схемы расположения контактов в изоляторе	Условное обозначение контакта	Диаметр контактов, мм	Количество контактов, шт	Номер сочетания контактов (условное число)	Максимальный ток на одиночный контакт, А	Максимальная суммарная токовая нагрузка, А	Усилие расчленения соединителей, Н (кгс)
20			2,5	4	8	25	100	145 (14,5)
32			1,5	6	1	13	160	320 (32,0)
			2,5	4		25		
40			1,5	14	2	13	190	490 (49,0)
			2,5	2		25		
48			1,5	26	2	13	208	780 (78,0)
55			1,5	14	3	13	448	1050 (105,0)
			2,5	14		25		
			3,5	3		50		

Тел.: (83632) 7-11-49; 7-53-51; 7-73-70
Факс: (83632) 7-56-68, 7-12-39

mail@zavod-kopir.ru
www.zavod-kopir.ru



e-mail:
web-site

Россия, 425350, Республика Марий Эл,
г. Козьмодемьянск, ул. Гагарина, 10

Вилка ШРГ приборная без патрубка

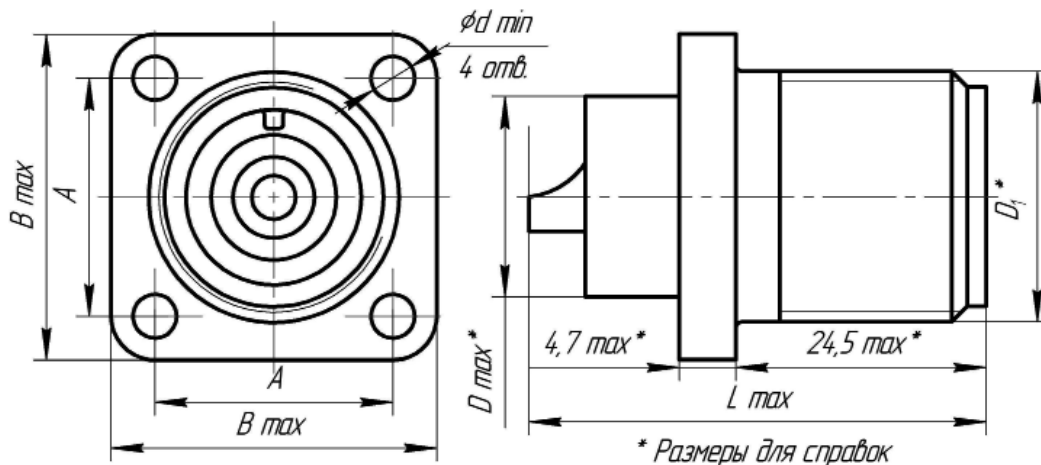


Таблица 4

Наименование и условное обозначение	Размеры, мм						Масса, г, не более					
	A	B max	D max*	D ₁ *	d	L						
ШРГ16П1ЭШ3	19 ± 0,1	26	16	M20×1,5	3,5	45,5	27					
ШРГ20П2ЭШ6	22 ± 0,1	32	20	M24×1,5	43,4	43,4	29					
ШРГ20П3ЭШ6							30					
ШРГ20П3ЭШ7							31					
ШРГ20П4ЭШ4							32					
ШРГ20П4ЭШ8							32					
ШРГ20П5ЭШ7							33					
ШРГ28П1ЭШ4	30 ± 0,2	40	28	M33×1,5	43,4	63,3	80					
ШРГ28П2ЭШ7						45,5	54					
ШРГ28П4ЭШ5						66						
ШРГ28П6ЭШ5						66						
ШРГ28П7ЭШ7						68						
ШРГ28П7ЭШ9						68						
ШРГ32П1ЭШ5	32 ± 0,2	44	32	M36×1,5	43,4	68,4	110					
ШРГ32П4ЭШ14						63,3	81					
ШРГ32П8ЭШ2						43,4	73					
ШРГ32П8ЭШ3							70					
ШРГ32П10ЭШ1							70					
ШРГ32П12ЭШ1							73					
ШРГ36П4ЭШ13	34 ± 0,2	46	36	M39×1,5	4,5	68,4	126					
ШРГ36П5ЭШ11						45,5	89					
ШРГ36П7ЭШ1						75						
ШРГ36П15ЭШ4						43,4	83					
ШРГ40П3ЭШ9						40 ± 0,2	52	40	M45×1,5	43,4	63,3	160
ШРГ40П14ЭШ2											43,4	100
ШРГ40П15ЭШ2	98											
ШРГ40П16ЭШ2	97											
ШРГ48П2ЭШ9	68,4	210										
ШРГ48П7ЭШ2	63,3	162										
ШРГ48П9ЭШ1	48 ± 0,2	60	48	M52×1,5	68,4	211						
ШРГ48П9ЭШ7						63,3	205					
ШРГ48П20ЭШ1						43,4	132					
ШРГ48П26ЭШ2							132					
ШРГ55П6ЭШ6							68,4	330				
ШРГ55П23ЭШ1							63,3	220				
ШРГ55П30ЭШ1	52 ± 0,2	68	55	M60×1,5	43,4	190						
ШРГ55П31ЭШ3						45,4	196					
ШРГ55П35ЭШ3							196					
ШРГ60П31ЭШ1							63,3	198				
ШРГ60П45ЭШ2							43,4	207				
ШРГ60П47ЭШ2						207						

Тел.: (83632) 7-11-49; 7-53-51; 7-73-70
Факс: (83632) 7-56-68, 7-12-39

mail@zavod-kopir.ru
www.zavod-kopir.ru



e-mail:
web-site

Россия, 425350, Республика Марий Эл,
г. Козьмодемьянск, ул. Гагарина, 10

Вилка ШРГ приборная с прямым патрубком и гайкой для экранированного кабеля

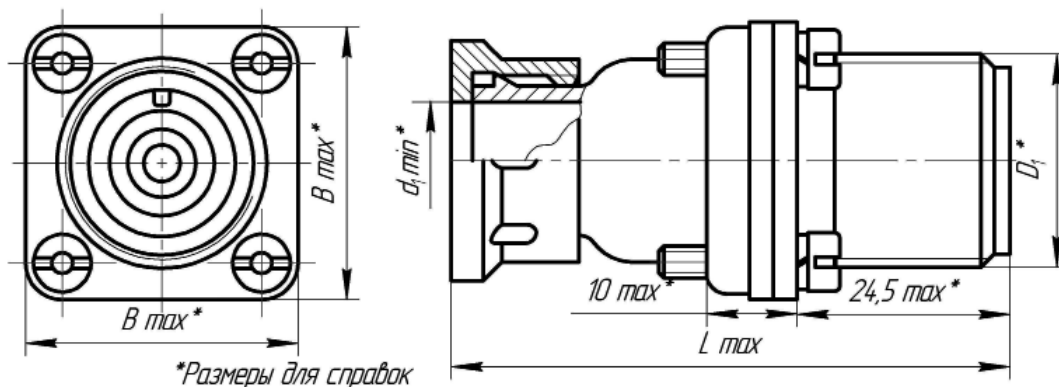


Таблица 5

Наименование и условное обозначение	Размеры, мм				Масса, г, не более
	B max *	D ₁ *	d ₁ min*	L max	
ШРГ16ПК1ЭШ3	26	M20×1,5	11	56,4	44
ШРГ20ПК2ЭШ6	32	M24×1,5	18	59,4	52
ШРГ20ПК3ЭШ6					53
ШРГ20ПК3ЭШ7					54
ШРГ20ПК4ЭШ4					59
ШРГ20ПК4ЭШ8					59
ШРГ20ПК5ЭШ7					60
ШРГ28ПК1ЭШ4	40	M33×1,5	25	64,4	126
ШРГ28ПК2ЭШ7					110
ШРГ28ПК4ЭШ5					113
ШРГ28ПК6ЭШ5					113
ШРГ28ПК7ЭШ7					114
ШРГ28ПК7ЭШ9					116
ШРГ32ПК1ЭШ5	44	M36×1,5	25	68,4	168
ШРГ32ПК4ЭШ14					130
ШРГ32ПК8ЭШ2					119
ШРГ32ПК8ЭШ3					121
ШРГ32ПК10ЭШ1					126
ШРГ32ПК12ЭШ1					127
ШРГ36ПК4ЭШ13	46	M39×1,5	29	70,4	178
ШРГ36ПК5ЭШ11					131
ШРГ36ПК7ЭШ1					125
ШРГ36ПК15ЭШ4					135
ШРГ40ПК3ЭШ9	52	M45×1,5	32	70,4	223
ШРГ40ПК14ЭШ2					162
ШРГ40ПК15ЭШ2					160
ШРГ40ПК16ЭШ2					163
ШРГ48ПК2ЭШ9	60	M52×1,5	36	72,4	283
ШРГ48ПК7ЭШ2					234
ШРГ48ПК9ЭШ1					282
ШРГ48ПК9ЭШ7					275
ШРГ48ПК20ЭШ1					204
ШРГ48ПК26ЭШ2					204
ШРГ55ПК6ЭШ6	68	M60×1,5	46	72,4	423
ШРГ55ПК23ЭШ1					312
ШРГ55ПК30ЭШ1					281
ШРГ55ПК31ЭШ3					288
ШРГ55ПК35ЭШ3					288
ШРГ60ПК31ЭШ1	72	M64×1,5	50	70,4	299
ШРГ60ПК45ЭШ2					301
ШРГ60ПК47ЭШ2					299

Тел.: (83632) 7-11-49; 7-53-51; 7-73-70
Факс: (83632) 7-56-68, 7-12-39

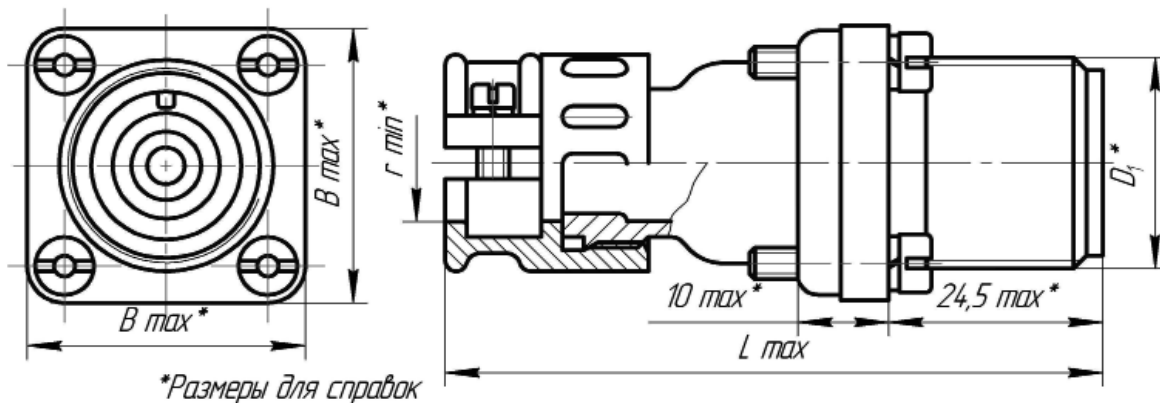
mail@zavod-kopir.ru
www.zavod-kopir.ru



e-mail:
web-site

Россия, 425350, Республика Марий Эл,
г. Козьмодемьянск, ул. Гагарина, 10

Вилка ШРГ приборная с прямым патрубком и гайкой для неэкранированного кабеля



*Размеры для справок

Таблица 6

Наименование и условное обозначение	Размеры, мм				Масса, г, не более
	B max *	D ₁ *	r min *	L max	
ШРГ16ПК1НШ3	26	M20×1,5	3,5	67	48
ШРГ20ПК2НШ6					61
ШРГ20ПК3НШ6	32	M24×1,5	7,0	71	61
ШРГ20ПК3НШ7					61
ШРГ20ПК4НШ4					62
ШРГ20ПК4НШ8					62
ШРГ20ПК5НШ7					68
ШРГ28ПК1НШ4	40	M33×1,5	10,5	79	131
ШРГ28ПК2НШ7					110
ШРГ28ПК4НШ5					118
ШРГ28ПК6НШ5					118
ШРГ28ПК7НШ7					119
ШРГ28ПК7НШ9					121
ШРГ32ПК1НШ5	44	M36×1,5	10,5	83	169
ШРГ32ПК4НШ14					142
ШРГ32ПК8НШ2					125
ШРГ32ПК8НШ3					125
ШРГ32ПК10НШ1					131
ШРГ32ПК12НШ1					132
ШРГ36ПК4НШ13	46	M39×1,5	11,5	85	193
ШРГ36ПК5НШ11					147
ШРГ36ПК7НШ1					142
ШРГ36ПК15НШ4					149
ШРГ40ПК3НШ9					277
ШРГ40ПК14НШ2	52	M45×1,5	12,0	87	186
ШРГ40ПК15НШ2					190
ШРГ40ПК16НШ2					189
ШРГ48ПК2НШ9					283
ШРГ48ПК7НШ2	60	M52×1,5	16,0	87	234
ШРГ48ПК9НШ1					282
ШРГ48ПК9НШ7					275
ШРГ48ПК20НШ1					204
ШРГ48ПК26НШ2					204
ШРГ55ПК6НШ6					423
ШРГ55ПК23НШ1	68	M60×1,5	20,0	85	312
ШРГ55ПК30НШ1					281
ШРГ55ПК31НШ3					288
ШРГ55ПК35НШ3					288
ШРГ60ПК31НШ1	72	M64×1,5	24,0	85	299
ШРГ60ПК45НШ2					301
ШРГ60ПК47НШ2					299

Тел.: (83632) 7-11-49; 7-53-51; 7-73-70
Факс: (83632) 7-56-68, 7-12-39

mail@zavod-kopir.ru
www.zavod-kopir.ru



e-mail:
web-site

Россия, 425350, Республика Марий Эл,
г. Козьмодемьянск, ул. Гагарина, 10

Переходник ШРГ-П

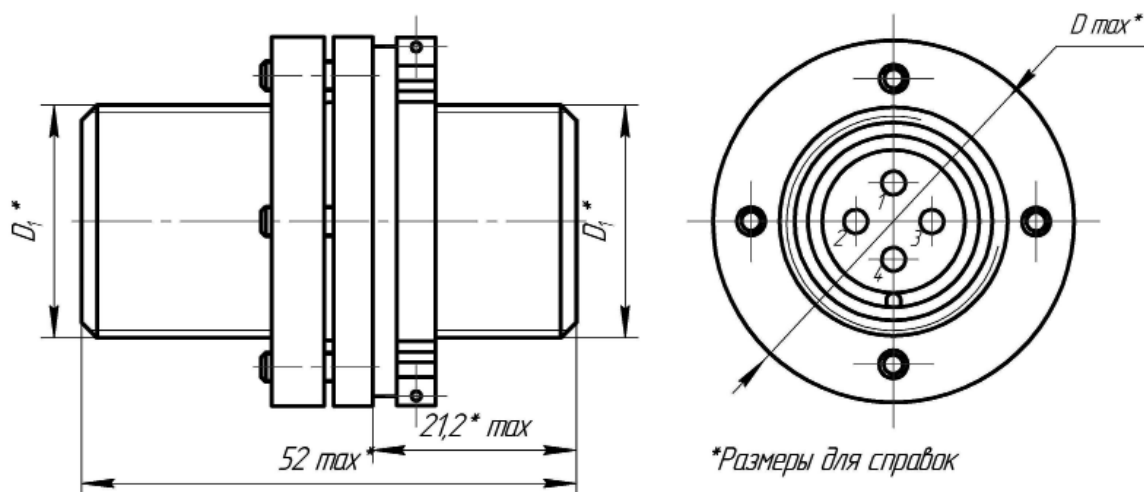


Таблица 7

Наименование и условное обозначение	Размеры, мм		Масса, г, не более
	D max *	D ₁ *	
ШРГ20ПКП4ЭШ8	38	M24×1,5	63
ШРГ32ПКП10ЭШ1	50	M36×1,5	154
ШРГ40ПКП16ЭШ2	59	M45×1,5	165
ШРГ48ПКП26ЭШ2	66	M52×1,5	200
ШРГ55ПКП31ЭШ3	74	M60×1,5	291

Тел.: (83632) 7-11-49; 7-53-51; 7-73-70
Факс: (83632) 7-56-68, 7-12-39

mail@zavod-kopir.ru
www.zavod-kopir.ru



e-mail:
web-site

Россия, 425350, Республика Марий Эл,
г. Козьмодемьянск, ул. Гагарина, 10