

Автомат защиты сети *АЗС*

Автомат защиты сети серии АЗС. Автомат защиты сети серии АЗС предназначен для автоматического отключения потребителей электроэнергии при перегрузках и коротких замыканиях в цепях постоянного тока при напряжении до 30 В в закрытых стационарных и передвижных установках. Автоматы защиты сети классифицируются по номинальному току.

Структура условного обозначения АЗС-[*][*]:

АЗС - автомат защиты сети;

[*][*] - величина номинального тока, А (2, 5, 10, 15, 20, 25, 30, 40, 50).

Особенности конструкции

Автоматы защиты сети представляют собой комбинацию однополюсного выключателя и термобиметаллического элемента, обеспечивающего автоматическое отключение защищаемого объекта. Автоматы имеют механизм без свободного расцепления. Плюс подводится к неподвижному контакту.

Технические характеристики:

Номинальное напряжение, В	27±2,7
Напряжение переменного тока частоты 50 Гц, которое выдерживает электрическая изоляция автоматов в течение 1 мин, В	500
Сопротивление изоляции автоматов при напряжении 100 В, МОм, не менее:	
в холодном состоянии	20
в нагретом состоянии	6
после пребывания в камере влажности с относительной влажностью 95-98% при температуре (20±5)°С	2
Предельно допустимая температура нагрева выводных контактных зажимов автоматов в продолжительном режиме при нагрузке I _{ном} , °С, не более	120
Падение напряжения между шинами подвижных и неподвижных контактов при I _{ном} , мВ, не более	180
Масса, кг, не более	0,09
Гарантийный срок эксплуатации, лет	6

Автоматы обеспечивают 10000 циклов включений и отключений номинального тока активной нагрузки и 91 автоматическое отключение токов перегрузки. Время срабатывания автоматов при токах $3I_{ном}$ и $2I_{ном}$ должно соответствовать указанному в таблице 1. Коммутационная способность автоматов при температуре $(25\pm 5)^\circ\text{C}$ при токах к.з. при напряжении не более 30 В должна соответствовать указанной в таблице 2.

Таблица 1.

Тип автомата	Номинальный ток активной нагрузки, А	Кратность тока перегрузки	Время срабатывания, с
АЗС-2	2	$3I_{ном}$	15+45
АЗС-5	5	$2I_{ном}$	25+65
АЗС-10	10		15+45
АЗС-15	15		
АЗС-20	20		20+60
АЗС-25	25		
АЗС-30	30		
АЗС-40	40		
АЗС-50	50		25+80

Габаритные и установочные размеры:

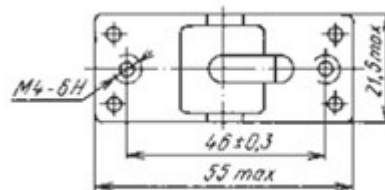
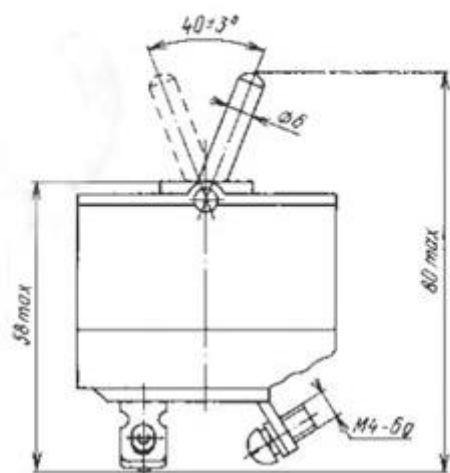


Таблица 2.

Тип автомата	Ток К.З. при атмосферном давлении 113333 Па (760 мм рт.ст.), А	Количество отключений	Ток К.З., А, при атмосферном 1 давлении, Па (мм рт.ст.)		Количество отключений
АЗС-2 АЗС-5 АЗС-10	1000	3	-	500	2
АЗС-15 АЗС-20 АЗС-25 АЗС-30 АЗС-40 АЗС-50	1500		1000	-	

Условия эксплуатации:

Температура окружающего воздуха от -60 до 50 °С.

Относительная влажность окружающего воздуха до 98% при температуре 25 °С.

Пониженное атмосферное давление 5466 Па (41 мм рт.ст.) для автоматов типа АЗС-2 - АЗС-5; 12133 Па (91 мм рт.ст.) для автоматов типа АЗС-10 - АЗС-40.

Окружающая среда невзрывоопасная, не содержащая токопроводящей пыли, агрессивных паров и газов в концентрациях, разрушающих металлы и изоляцию.

Автоматы виброустойчивы и вибропрочны при вибрации мест крепления с частотой от 10 до 300 Гц и ускорении не более 68,7 м/с² (7g), ударопрочны при воздействии многократных ударов с ускорением не более 98,1 м/с² (10g).

Рабочее положение автоматов в пространстве любое.

Возможные конфигурации: АЗС-2, АЗС-5, АЗС-10, АЗС-15, АЗС-20, АЗС-25, АЗС-30, АЗС-40, АЗС-50