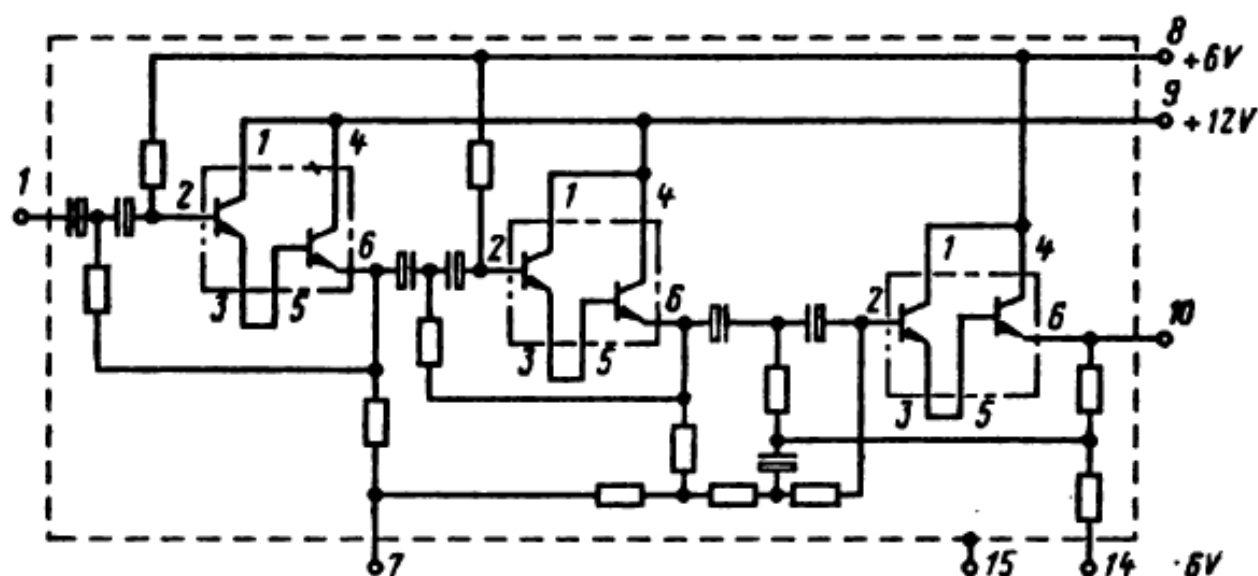


## Серия К298

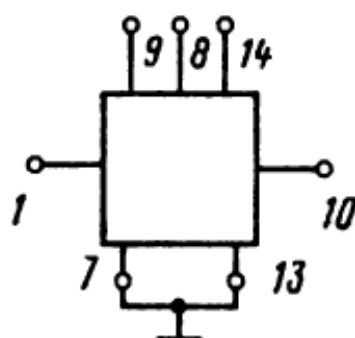
В состав серии К298 входят типы: К298ФВ1 — К298ФВ21, К298ФН1 — К298ФН21, предназначенные для использования в фильтровых системах радиоаппаратуры, работающей в диапазоне 100 Гц — 10 кГц.

### К298ФВ1 — К298ФВ21

Микросхемы представляют собой активные RC-фильтры верхних частот. Содержат 25 интегральных элементов. Корпус типа 155.15-1.



Электрическая схема К298ФВ1 — К298ФВ21



Типовая схема включения К298ФВ1 — К298ФВ21

Назначение выводов: 1 — вход; 7 — общий; 8 — напряжение питания ( $U_{п1}$ ); 9 — напряжение питания ( $U_{п2}$ ); 10 — выход; 14 — напряжение питания ( $-U_{п1}$ ); 15 — корпус.

## Электрические параметры

Номинальное напряжение питания:

$U_{п1}$ .....	$\pm 6 \text{ В} \pm 10\%$
$U_{п2}$ .....	$12 \text{ В} \pm 10\%$

Ток потребления:

при  $U_{п2} = 12 \text{ В}$  .....  $\leq 1,9 \text{ мА}$

при  $U_{п1} = -6 \text{ В}$  .....  $\leq 1,3 \text{ мА}$

Коэффициент усиления напряжения ..... 0,92... 1,08

Коэффициент прямоугольности ..... 1,9

Коэффициент ослабления ..... 51 дБ

Коэффициент гармоник ..... 2%

Коэффициент неравномерности АЧХ ..... 2 дБ

Напряжение шумов, приведенное по входу .. 180 мкВ

Нижняя и верхняя граничные частоты:

К298ФВ1 .....	97... 103 Гц
К298ФВ2 .....	121,3... 128,7 Гц
К298ФВ3 .....	152,2... 164,8 Гц
К298ФВ4 .....	194... 206 Гц
К298ФВ5 .....	242,5... 257,5 Гц
К298ФВ6 .....	305,6... 324,6 Гц
К298ФВ7 .....	388... 412 Гц
К298ФВ8 .....	485... 515 Гц
К298ФВ9 .....	582... 618 Гц
К298ФВ10 .....	776... 824 Гц
К298ФВ11 .....	970... 1030 Гц
К298ФВ12 .....	1213... 1287 Гц
К298ФВ13 .....	1562... 1648 Гц
К298ФВ14 .....	1892... 2008 Гц
К298ФВ15 .....	2425... 2575 Гц
К298ФВ16 .....	3056... 3244 Гц
К298ФВ17 .....	3783... 4017 Гц
К298ФВ18 .....	4850... 5150 Гц
К298ФВ19 .....	6111... 6489 Гц
К298ФВ20 .....	7760... 8240 Гц
К298ФВ21 .....	9700... 10 300 Гц