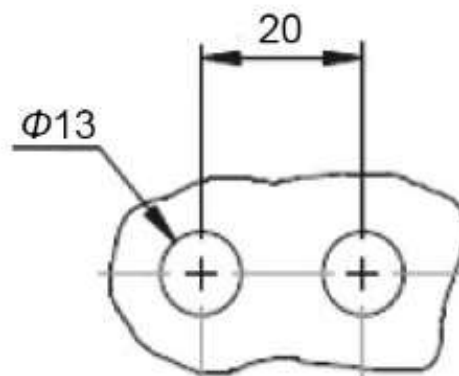
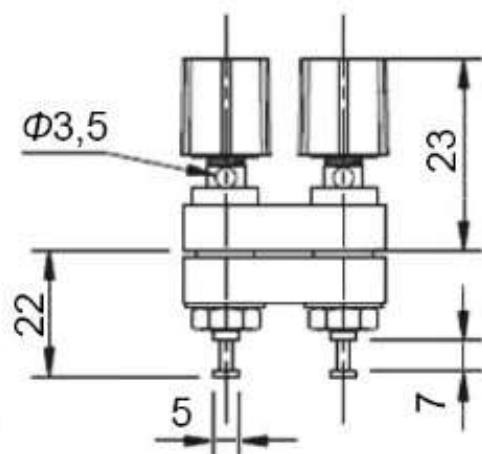
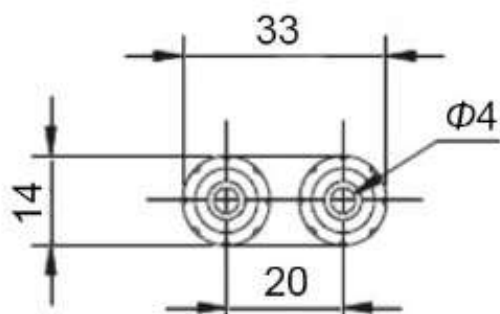


## Клемма 10-0066

Тип разъёма :	сдвоенное гнездо на панель
Цвет :	прижимных гаек - черный и красный
Диаметр :	гнезда - 4 мм; прижимной гайки -14,5 мм
Номинальное напряжение :	30 (AC/ DC) В
Контактное сопротивление, не более :	15 Ом
Сопротивление изоляции, не менее :	500 (при $U_{исп.дс}=500 В$ )
Диэлектрическая прочность :	1000 (50 Гц, 1 мин.) В
Размер установочного отверстия :	2 отверстия $\Phi 13$ мм; межосевое расстояние -20 мм
Высота :	15 мм
Ширина :	33,5 мм
Глубина :	45 мм



Шаблон панели