

СПЗ-39

Резисторы СПЗ-39А, СПЗ-39НА подстроечные одинарные многооборотные с круговым перемещением подвижной системы.

Предназначены для работы в цепях постоянного и переменного токов в непрерывных и импульсных режимах.

В зависимости от способа монтажа резисторы изготовляют:

- СПЗ-39А - для печатного монтажа;
- СПЗ-39НА - для навесного монтажа.

Промежуточные значения номинальных сопротивлений соответствуют ряду Е6 с допусками ± 10 ; ± 20 %.

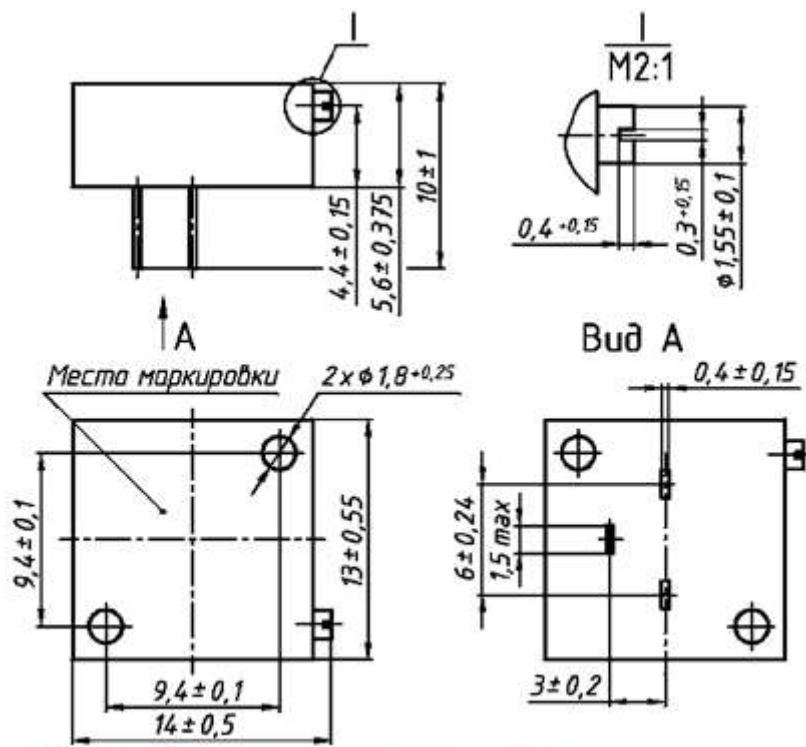
Функциональная характеристика - линейная А.

Технические условия:

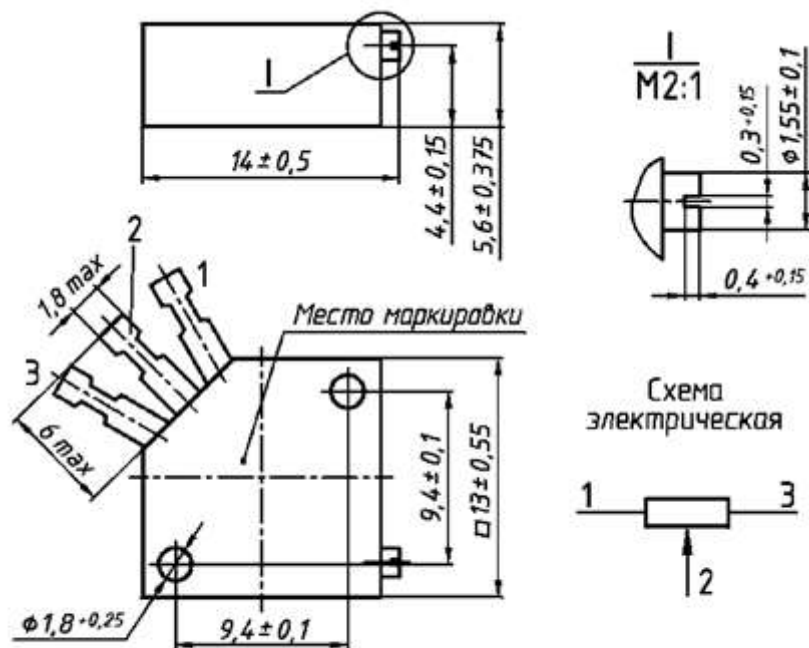
- приемка "ОТК" ОЖ0.468.354 ТУ;
- приемка "ПЗ" ОЖ0.468.377 ТУ.

Основные технические параметры резисторов СПЗ-39А, СПЗ-39НА:

- Диапазон номинальных сопротивлений 10 Ом... 2,2 МОм;
- Номинальная мощность 1,0 Вт;
- Предельное рабочее напряжение 250 В;
- Уровень собственных шумов, не более 30 мкВ/В;
- Минимальное сопротивление, не более 2,0 Ом;
- Отклонение от линейности, не более 20 %;
- Износоустойчивость, не менее 200 циклов;
- Относительная влажность воздуха при температуре +35 °С 98 %;
- Температура окружающей среды -60... +155 °С;
- Минимальная наработка, не менее 20000 часов;
- Срок сохраняемости, не менее 15 лет;
- Масса резистора, не более 3,0 г.



Габаритный чертеж резистора СП3-39А



Габаритный чертеж резистора СП3-39НА