

564ИЕ11

4-х разрядный двоичный реверсивный счетчик.

Технология – КМОП 3мкм процесс.

Технические условия исполнения АЕЯР.431200.610-03 ТУ

Предназначены для применения в радиоэлектронной аппаратуре специального назначения.

Краткие основные характеристики:

Диапазон напряжений питания от 4,2 В до 15 В.

Предельное напряжение питания от -0,5 В до 18 В.

Номинальный диапазон рабочих температур от -60°C до +125°C.

Время задержки распространения сигнала при включении и выключении (от тактового входа к параллельному выходу), ≤ 830 нс при $U_{CC}=5$ В, $U_{IL}=0$ В, $U_{IH}=5$ В, $C_L=50$ пФ, $T=25$ °С.

Выходное напряжение низкого уровня $\leq 0,01$ В при $U_{CC} = 5,0$ В, $U_{IH} = 5,0$ В, $U_{IL} = 0$ В, $T=25$ °С.

Выходное напряжение высокого уровня $\geq 4,99$ В при $U_{CC} = 5,0$ В, $U_{IH} = 5,0$ В, $U_{IL} = 0$ В, $T=25$ °С.

Предельное значение входного и выходного напряжения от -0,5 В до $(U_{CC} + 0,5)$ В.

Стойкость к воздействию спецфакторов по группам исполнения: 7.И₁ – 3Ус, 7.И₆ – 4Ус,

7.И₇ – 2 х 4Ус, 7.С₁ – 10 х 1Ус, 7.С₄ – 1Ус, 7.К₁ – 0,4 х 1К, 7.К₄ – 0,5 х 1К, 7.И₈ - 0,02 х 1Ус.

Рис. 1. Условное графическое обозначение микросхем 564ИЕ11 ЭП

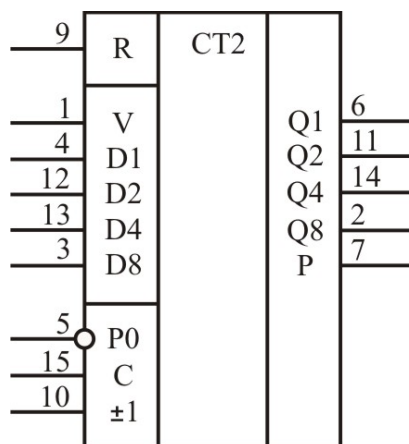


Таблица истинности микросхем 564ИЕ11 ЭП

P0	±1	V	R	Действие
1	X	0	0	Нет счета
0	1	0	0	Сложение
0	0	0	0	Вычитание
X	X	1	0	Установка
X	X	X	1	Установка нуля

Таблица назначения выводов микросхем 564ИЕ11 ЭП

№ вывода	Обозначение вывода	Назначение вывода
1	V	Разрешение установки
2	Q8	Выход четвертого разряда
3	D8	Параллельный вход четвертого разряда
4	D1	Параллельный вход первого разряда
5	P0	Вход переноса
6	Q1	Выход первого разряда
7	P	Выход переноса
8	0V	Общий
9	R	Установка нуля
10	±1	Сложение / Вычитание
11	Q2	Выход 2 разряда
12	D2	Параллельный вход второго разряда
13	D4	Параллельный вход третьего разряда
14	Q4	Выход третьего разряда
15	C	Тактовый вход
16	V _{CC}	Питание

Таблица электрических параметров микросхем 564ИЕ11 ЭП при приемке и поставке

Наименование параметра, единица измерения, режим измерения	Буквенное обозначение параметра	Норма параметра		Темпера- тура среды, °С
		не менее	не более	
1 Выходное напряжение низкого уровня, В, при: $U_{CC}=5,0\text{ В}; U_{IL}=0\text{ В}; U_{IH}=5,0\text{ В}$	U_{OL}	–	0,01	25±10
		–	0,01	25±10
2 Выходное напряжение высокого уровня, В, при: $U_{CC}=5,0\text{ В}; U_{IL}=0\text{ В}; U_{IH}=5,0\text{ В}$	U_{OH}	4,99	–	25±10
		9,99	–	25±10
3 Максимальное выходное напряжение низкого уровня, В, при: $U_{CC}=5,0\text{ В}; U_{IL}=1,5\text{ В}; U_{IH}=3,5\text{ В}$ $U_{CC}=5,0\text{ В}; U_{IL}=1,5\text{ В}; U_{IH}=3,6\text{ В}$ $U_{CC}=5,0\text{ В}; U_{IL}=1,4\text{ В}; U_{IH}=3,5\text{ В}$	$U_{OL\ max}$	–	0,80	25±10
		–	0,80	– 60
		–	0,80	125
		–	1,00	25±10
		–	1,00	– 60
		–	1,00	125
4 Минимальное выходное напряжение высокого уровня, В, при: $U_{CC}=5,0\text{ В}; U_{IL}=1,5\text{ В}; U_{IH}=3,5\text{ В}$ $U_{CC}=5,0\text{ В}; U_{IL}=1,5\text{ В}; U_{IH}=3,6\text{ В}$ $U_{CC}=5,0\text{ В}; U_{IL}=1,4\text{ В}; U_{IH}=3,5\text{ В}$	$U_{OH\ min}$	4,20	–	25±10
		4,20	–	– 60
		4,20	–	125
		9,00	–	25±10
		9,00	–	– 60
		9,00	–	125

Продолжение таблицы

Наименование параметра, единица измерения, режим измерения	Буквенное обозначение параметра	Норма параметра		Темпера- тура среды, °C
		не менее	не более	
5 Входной ток низкого уровня, мкА, при: U _{CC} =10,0 В; U _{IL} =0 В; U _{IH} =10,0 В	I _{IL}	–	/ – 0,05/	25±10
		–	/ – 0,05/	– 60
		–	/ – 1,00/	125
U _{CC} =15,0 В; U _{IL} =0 В; U _{IH} =15,0 В		–	/ – 0,10/	25±10
6 Входной ток высокого уровня, мкА, при: U _{CC} =10,0 В; U _{IL} =0 В; U _{IH} =10,0 В	I _{IH}	–	0,05	25±10
		–	0,05	– 60
		–	1,00	125
U _{CC} =15,0 В; U _{IL} =0 В; U _{IH} =15,0 В		–	0,10	25±10
7 Выходной ток низкого уровня, мА, при: U _{CC} =5,0 В; U _{IL} =0 В; U _{IH} =5,0 В; U _O =0,4 В	I _{OL}	0,40	–	25±10
		0,50	–	– 60
		0,28	–	125
U _{CC} =10,0 В; U _{IL} =0 В; U _{IH} =10,0 В; U _O =0,5 В		0,90	–	25±10
		1,10	–	– 60
		0,65	–	125
8 Выходной ток высокого уровня, мА, при: U _{CC} =5,0 В; U _{IL} =0 В; U _{IH} =5,0 В; U _O =2,5 В	I _{OH}	/ – 0,50/	–	25±10
		/ – 0,62/	–	– 60
		/ – 0,36/	–	125
U _{CC} =10,0 В; U _{IL} =0 В; U _{IH} =10,0 В; U _O =9,5 В		/ – 0,50/	–	25±10
		/ – 0,62/	–	– 60
		/ – 0,36/	–	125

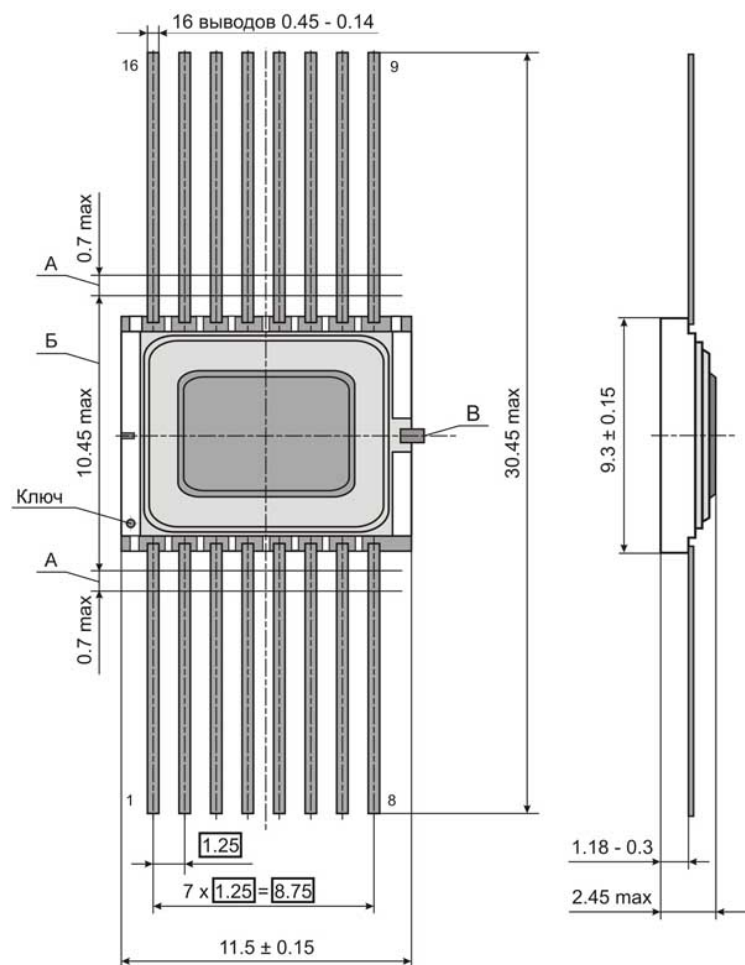
Продолжение таблицы

Наименование параметра, единица измерения, режим измерения	Буквенное обозначение параметра	Норма параметра		Темпера- тура среды, °С
		не менее	не более	
9 Ток потребления при низком и высоком уровнях выходного напряжения, мкА, при: $U_{CC}=10\text{ В}; U_{IL}=0\text{ В}; U_{IH}=10\text{ В}$ <hr/> $U_{CC}=15\text{ В}; U_{IL}=0\text{ В}; U_{IH}=15\text{ В}$	I_{CCL}, I_{CCH}	–	10	25±10
		–	10	– 60
		–	600	125
10 Время задержки распространения при включении и выключении (от тактового входа к параллельному выходу), нс, при: $U_{CC}=5\text{ В}; U_{IL}=0\text{ В}; U_{IH}=5\text{ В}; C_L=50\text{ пФ}$ <hr/> $U_{CC}=10\text{ В}; U_{IL}=0\text{ В}; U_{IH}=10\text{ В}; C_L=50\text{ пФ}$	t_{PHL1}, t_{PLH1}	–	830	25±10
		–	830	– 60
		–	1160	125
11 Время задержки распространения при включении и выключении (от тактового входа к выходу переноса), нс, при: $U_{CC}=5\text{ В}; U_{IL}=0\text{ В}; U_{IH}=5\text{ В}; C_L=50\text{ пФ}$ <hr/> $U_{CC}=10\text{ В}; U_{IL}=0\text{ В}; U_{IH}=10\text{ В}; C_L=50\text{ пФ}$	t_{PHL2}, t_{PLH2}	–	910	25±10
		–	910	– 60
		–	1270	125
12 Время задержки распространения при включении и выключении (от входа переноса к выходу переноса), нс, при: $U_{CC}=5\text{ В}; U_{IL}=0\text{ В}; U_{IH}=5\text{ В}; C_L=50\text{ пФ}$ <hr/> $U_{CC}=10\text{ В}; U_{IL}=0\text{ В}; U_{IH}=10\text{ В}; C_L=50\text{ пФ}$	t_{PHL3}, t_{PLH3}	–	410	25±10
		–	410	– 60
		–	570	125
		–	170	25±10
		–	170	– 60
		–	240	125

Продолжение таблицы

Наименование параметра, единица измерения, режим измерения	Буквенное обозначение параметра	Норма параметра		Темпера- тура среды, °C
		не менее	не более	
13 Время задержки распространения при включении и выключении (от входа «разрешение установки» к выходу переноса), нс, при: $U_{CC}=5\text{ В}; U_{IL}=0\text{ В}; U_{IH}=5\text{ В}; C_L=50\text{ пФ}$ <hr/> $U_{CC}=10\text{ В}; U_{IL}=0\text{ В}; U_{IH}=10\text{ В}; C_L=50\text{ пФ}$	t_{PHL4}, t_{PLH4}	—	1200	25±10
		—	1200	– 60
		—	1680	125
		—	400	25±10
		—	400	–60
		—	560	125
14 Время задержки распространения при включении и выключении (от входа «разрешение установки» к параллельному выходу), нс, при: $U_{CC}=5\text{ В}; U_{IL}=0\text{ В}; U_{IH}=5\text{ В}; C_L=50\text{ пФ}$ <hr/> $U_{CC}=10\text{ В}; U_{IL}=0\text{ В}; U_{IH}=10\text{ В}; C_L=50\text{ пФ}$	t_{PHL5}, t_{PLH5}	—	780	25±10
		—	780	– 60
		—	1090	125
		—	280	25±10
		—	280	– 60
		—	390	125
15 Входная емкость, пФ, при $U_{CC}=10\text{ В}$	C_I	—	15,0	25±10

Рис. 2. Корпус 402.16-33
размеры в миллиметрах



- А - длина вывода, в пределах которой производится контроль смещения плоскостей симметрии выводов от номинального расположения.
 Б - ширина зоны, которая включает действительную ширину микросхемы и часть выводов, непригодную для монтажа.
 В - допускается поставка изделий без технологической перемычки В по согласованию с потребителями.