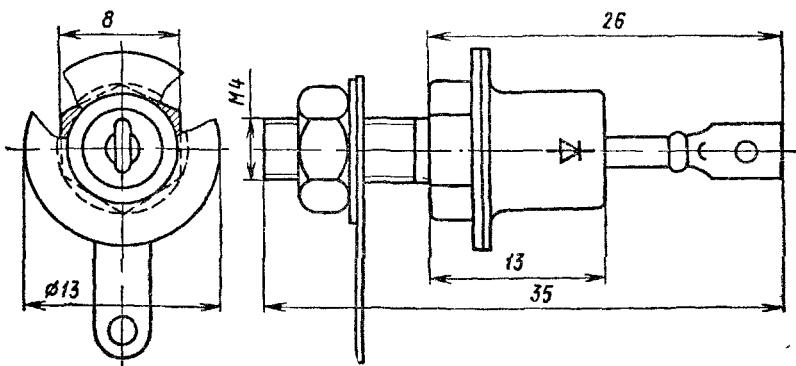


**Д815А, Д815Б, Д815В, Д815Г, Д815Д, Д815Е,
Д815Ж; Д816А, Д816Б, Д816В, Д816Г, Д816Д;
Д817А, Д817Б, Д817В, Д817Г**

Стабилитроны кремневые, диффузионно-сплавные, средней и большой мощности. Предназначены для стабилизации номинального напряжения 5, 6..100 В в диапазоне токов стабилизации 5 мА...1,4 А. Выпускаются в металлостеклянном корпусе с жесткими выводами. Тип стабилитрона приводится на корпусе. Корпус стабилитрона в рабочем режиме служит отрицательным электродом (катодом).

Масса стабилитрона с комплектующими деталями не более 6 г.

Д 815(А-Ж), Д 816(А-Д), Д 817(А-Г)



Электрические параметры

Напряжение стабилизации:

при $I_{ст}=1$ А:	
Д815А	5...5,6*...6,2 В
Д815Б	6,1...6,8*...7,5 В
Д815В	7,4...8,2*...9,1 В
при $I_{ст}=500$ мА:	
Д815Г	9...10*...11 В
Д815Д	10,8...12*...13,3 В
Д815Е	13,3...15*...16,4 В
Д815Ж	16,2...18*...19,8 В
при $I_{ст}=150$ мА:	
Д816А	19,6...22*...24,2 В
Д816Б	24,2...27*...29,5 В
Д816В	29,5...33*...36 В
Д816Г	35...39*...43 В
Д816Д	42,5...47*...51,5 В
при $I_{ст}=50$ мА:	
Д817А	50,5...56*...61,5 В
Д817Б	61...68*...75 В
Д817В	74...82*...90 В
Д817Г	90...100*...110 В

Температурный коэффициент напряжения стабилизации в диапазоне температур $-60...+120$ °С, не более:

при $I_{ст}=360$ мА для Д815А	0,045 %/°С
при $I_{ст}=300$ мА для Д815Б	0,05 %/°С
при $I_{ст}=250$ мА для Д815В	0,07 %/°С
при $I_{ст}=200$ мА для Д815Г	0,08 %/°С
при $I_{ст}=170$ мА для Д815Д	0,09 %/°С
при $I_{ст}=135$ мА для Д815Е	0,10 %/°С
при $I_{ст}=110$ мА для Д815Ж	0,11 %/°С
при $I_{ст}=90$ мА для Д816А, $I_{ст}=75$ мА для Д816Б, $I_{ст}=60$ мА для Д816Г, $I_{ст}=45$ мА для Д816Д	0,12 %/°С
при $I_{ст}=35$ мА для Д817А, $I_{ст}=30$ мА для Д817Б, $I_{ст}=25$ мА, для Д817В, $I_{ст}=20$ мА для Д817Г	0,14 %/°С

Временная нестабильность напряжения стабилизации, не более:

при $I_{ст}=1$ А для Д815А, Д815Б, Д815В, $I_{ст}=500$ мА для Д815Г, Д815Д, Д815Е, Д815Ж	4 %
при $I_{ст}=150$ мА для Д816А, Д816Б, Д816В, Д816Г, Д816Д	5 %
при $I_{ст}=50$ мА для Д817А, Д817Б, Д817В, Д817Г	6 %

Постоянное прямое напряжение при $I_{пр}=500$ мА, не более

Постоянное обратное напряжение при $I_{обр}=50$ мкА, не менее:

Д816А	15 В
Д816Б	19 В
Д816В	23 В
Д816Г	27 В

Д816Д	33 В
Д817А	39 В
Д817Б	47 В
Д817В	57 В
Д817Г	70 В

Дифференциальное сопротивление, не более:

при $I_{CT}=1$ А и $T=+25$ °С:

Д815А	0,6 Ом
Д815Б	0,8 Ом
Д815В	1 Ом

при $I_{CT}=500$ мА и $T=+25$ °С:

Д815Г	1,8 Ом
Д815Д	2 Ом
Д815Е	2,5 Ом
Д815Ж	3 Ом

при $I_{C1}=150$ мА и $T=+25$ °С:

Д816А	7 Ом
Д816Б	8 Ом
Д816В	10 Ом
Д816Г	12 Ом
Д816Д	15 Ом

при $I_{CT}=50$ мА и $T=+25$ °С:

Д815А	20 Ом
Д815Б	15 Ом
Д815В	8 Ом
Д817А	35 Ом
Д817Б	40 Ом
Д817В	45 Ом
Д817Г	50 Ом

при $I_{CT}=25$ мА и $T=+25$ °С:

Д815Г	15 Ом
Д815Д	20 Ом
Д815Е	25 Ом
Д815Ж	30 Ом

при $I_{CT}=10$ мА и $T=+25$ °С:

Д816А	120 Ом
Д816Б, Д816В, Д816Г, Д816Д	150 Ом

при $I_{CT}=5$ мА и $T=+25$ °С:

Д817А, Д817Б	200 Ом
Д817В, Д817Г	300 Ом

при $I_{CT}=50$ мА, $T=-60$ и $+120$ °С:

Д815А	30 Ом
Д815Б	20 Ом
Д815В	12 Ом

при $I_{CT}=25$ мА, $T=-60$ и $+120$ °С:

Д815Г	20 Ом
Д815Д	30 Ом
Д815Е	40 Ом
Д815Ж	50 Ом

при $I_{ст} = 10$ мА, $T = -60$ и $+120$ °С:	
Д816А	150 Ом
Д816Б	180 Ом
Д816В	200 Ом
Д816Г	250 Ом
Д816Д	300 Ом
при $I_{ст} = 5$ мА, $T = -60$ и $+120$ °С:	
Д817А, Д817Б	400 Ом
Д817В	600 Ом
Д817Г	800 Ом

Предельные эксплуатационные данные

Минимальный ток стабилизации:

Д815А, Д815Б, Д815В	50 мА
Д815Г, Д815Д, Д815Е, Д815Ж	25 мА
Д816А, Д816Б, Д816В, Д816Г, Д816Д	10 мА
Д817А, Д817Б, Д817В, Д817Г	5 мА

Максимальный ток стабилизации:

при $T \leq +75$ °С:

Д815А	1,40 А
Д815Б	1,15 А
Д815В	950 мА
Д815Г	800 мА
Д815Д	650 мА
Д815Е	550 мА
Д815Ж	450 мА
Д816А	230 мА
Д816Б	180 мА
Д816В	150 мА
Д816Г	130 мА
Д816Д	110 мА
Д817А	90 мА
Д817Б	75 мА
Д817В	60 мА
Д817Г	50 мА

при $T_k = +130$ °С:

Д815А	360 мА
Д815Б	300 мА
Д815В	250 мА
Д815Г	200 мА
Д815Д	170 мА
Д815Е	135 мА
Д815Ж	110 мА
Д816А	90 мА
Д816Б	75 мА
Д816В	60 мА
Д816Г	55 мА
Д816Д	45 мА
Д817А	35 мА
Д817Б	30 мА
Д817В, Д817Г	25 мА

Постоянный прямой ток 1 А

Перегрузка по току стабилизации в течение 1 с

при $T \leq +75^\circ$:

Д815А	2,8 А
Д815Б	2,3 А
Д815В	1,9 А
Д815Г	1,6 А
Д815Д	1,3 А
Д815Е	1,1 А
Д815Ж	900 мА
Д816А	460 мА
Д816Б	360 мА
Д816В	300 мА
Д816Г	260 мА
Д816Д	220 мА
Д817А	180 мА
Д817Б	150 мА
Д817В	120 мА
Д817Г	100 мА

при $T_{\text{к}} = +130^\circ\text{C}$:

Д815А	720 мА
Д815Б	600 мА
Д815В	500 мА
Д815Г	400 мА
Д815Д	340 мА
Д815Е	270 мА
Д815Ж	220 мА
Д816А	180 мА
Д816Б	150 мА
Д816В	120 мА
Д816Г	110 мА
Д816Д	90 мА
Д817А	70 мА
Д817Б	60 мА
Д817В, Д817Г	50 мА

Рассеиваемая мощность:

при $T \leq +75^\circ\text{C}$:

Д815А, Д815Б, Д815В, Д815Г, Д815Д,
Д815Е, Д815Ж 8 Вт

Д816А, Д816Б, Д816В, Д816Г, Д816Д,
Д817А, Д817Б, Д817В, Д817Г 5 Вт

при $T_{\text{к}} = +130^\circ\text{C}$ 2 Вт

Температура корпуса $+130^\circ\text{C}$

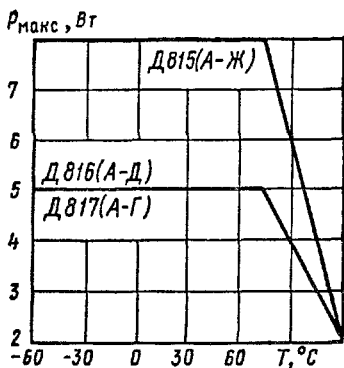
Температура окружающей среды $-60 \dots +120^\circ\text{C}$

Зависимости максимальной рассеиваемой мощности от температуры

Стабилитрон должен крепиться к теплоотводящему радиатору, обеспечивающему сохранение температуры корпуса при работе не выше $+130^{\circ}\text{C}$. Рекомендуется применение алюминиевого радиатора черного цвета толщиной 3...4 мм, площадью не менее 100 см². При креплении стабилитрона к радиатору крутящий момент, воздействующий на вывод катода, не должен превышать 1,17 Н·м. Запрещается прилагать к анодному выводу растягивающую силу более 14,7 Н и изгибающее усилие, превышающее 7,35 Н·м в месте просечки.

Пайка анодного вывода допускается не ближе 5 мм от корпуса; время пайки не более 3 с при температуре жала паяльника не выше $+280^{\circ}\text{C}$.

Допускается последовательное соединение любого числа стабилитронов. Параллельное включение стабилитронов разрешается при условии, что суммарная рассеиваемая на всех стабилитронах мощность не превышает допустимую для одного стабилитрона.

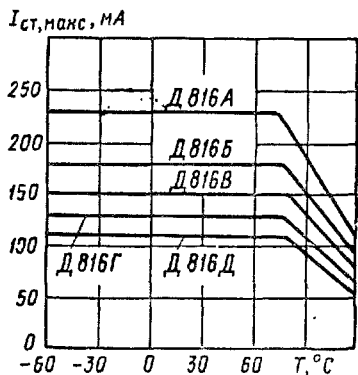
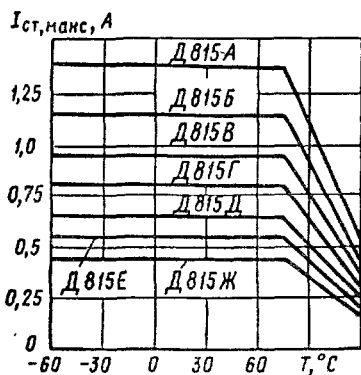


катода, не должен превышать

1,17 Н·м. Запрещается прилагать к анодному выводу растягивающую силу более 14,7 Н и изгибающее усилие, превышающее 7,35 Н·м в месте просечки.

Пайка анодного вывода допускается не ближе 5 мм от корпуса; время пайки не более 3 с при температуре жала паяльника не выше $+280^{\circ}\text{C}$.

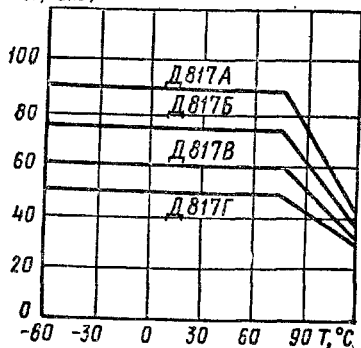
Допускается последовательное соединение любого числа стабилитронов. Параллельное включение стабилитронов разрешается при условии, что суммарная рассеиваемая на всех стабилитронах мощность не превышает допустимую для одного стабилитрона.



Зависимости максимального тока стабилизации от температуры

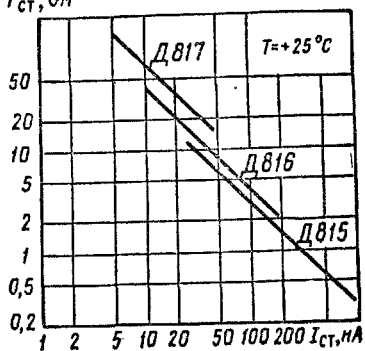
Зависимости максимального тока стабилизации от температуры

$I_{ст, макс}, mA$



Зависимости максимального тока стабилизации от температуры

$r_{ст}, \Omega$



Зависимости максимального тока стабилизации от температуры