

Электродвигатели 4А, 4АМ



Отличия в сериях электродвигателей 4А и 4АМ

По номинальным значениям параметров, конструктивным исполнениям, способу монтажа, условиям эксплуатации, транспортирования, хранения, климатическим факторам, номинальному режиму работы, классу вибрации, показателям надежности электродвигатели 4А и 4АМ аналогичны.

Различия в технических данных вы можете посмотреть ниже в таблице (значения относящиеся к электродвигателям 4АМ указаны через дробь).

Отличия в габаритных и установочных размерах смотрите ниже на странице (значения относящиеся к электродвигателям 4АМ указаны через дробь).

В конструкции двигателей 4АМ в отличие от 4А является:

- станина с продольными горизонтально-вертикальными ребрами для электродвигателей 132, 160 и частично 100 габарита;
- промежуточные станины с укороченной длиной для 6 и 8 полюсных электродвигателей 200, 225 и 250 габарита;
- применение закрытых подшипников с двусторонним уплотнением и заложенной на весь срок службы смазкой для двигателей 160 и 180 габарита;
- упрощение конструкции подшипниковых узлов с пополнением смазки;
- увеличение числа лопастей вентиляторов 4, 6 и 8 полюсных машин 160 - 250 габарита до девяти и уменьшение у них диаметра кожуха вентилятора.

Двигатели 4А, 4АМ - описание

Электродвигатели серии 4А выпускались в диапазоне мощностей от 0,06 до 400 кВт и выполнены в 17 габаритах - от 50 до 355 мм (это же относится к последующим сериям 4АМ и АИР). Габаритные, установочные и присоединительные размеры электродвигателей 4А определялись ГОСТ 18709-73. Серия включала основное исполнение, ряд модификаций и специальные исполнения.

Электродвигатели 4А общепромышленного исполнения соответствовали общим требованиям и предназначены для нормальных условий эксплуатации (двигатели общепромышленные).

Это трехфазные асинхронные электродвигатели с короткозамкнутым ротором и рассчитанные на частоту 50 Гц, имеющие степень защиты IP44 или IP23.

Модификации и специальные исполнения **эл. двигателей 4А** построены на базе их основного исполнения, т.е. имеют те же конструктивные решения основных элементов и высоты оси вращения. Они выпускались на определенные высоты оси вращения и мощности и предназначались для применения в механизмах предъявляющих специфические требования к приводу, или работающих в условиях эксплуатации отличных от нормальных, регламентируемых ГОСТ 183-74.

Структура обозначения серии 4А (4АМ).

4А(М) X X X X X X X

1 2 3 4 5 6 7 8

1 - название серии (4А, 4АМ);

2 - исполнение по способу защиты, буква Н - исполнение IP23, отсутствие буквы означает исполнение IP44;

3 - исполнение АД по материалу станины и щитов: А - станина и щиты алюминиевые; Х - станина алюминиевая, щиты чугунные (или обратное сочетание материалов); отсутствие буквы - станина и щиты чугунные или стальные;

4 - высота оси вращения мм (две или три цифры);

5 - установочный размер по длине станины: буквы S, М или L (меньший, средний или больший);

6 - длина сердечника: А - меньшая, В-большая при условии сохранения установочного размера; отсутствие буквы означает, что при данном установочном размере (S, М или L) выполняется только одна длина сердечника;

7 - число полюсов (одна или две цифры);

8 - климатическое исполнение и категория размещения по ГОСТ 15150-69.

Электродвигатели 4А, 4АМ - основные технические характеристики

Марка двигателя		Мощн кВт	Скольж %	КПД %	Коэф. мощн	М _{макс} / М _н	М _п / М _н	М _{мин} / М _н	И _п / И _н
Синхронная частота вращения 3000 об/мин									
4АА56А2 У3	4ААМ56А2	0,18	8	66	0,76	2,2	2	1,2	5
4АА56В2 У3	4ААМ56В2	0,25	8	68	0,77	2,2	2	1,2	5
4А63А2 У3	4АМ63А2	0,37	8,3	70	0,86	2,2	2	1,2	5
4А63В2 У3	4АМ63В2	0,55	8,5	73	0,86	2,2	2	1,2	5
4А71А2 У3	4АМ71А2	0,75	5,3	77	0,87	2,2	2	1,2	5,5
4А71В2 У3	4АМ71В2	1,1	6,3	77,5	0,87	2,2	2	1,2	5,5
4А80А2 У3	4АМ80А2	1,5	5	81	0,85	2,2	2	1,2	6,5
4А80В2 У3	4АМ80В2	2,2	5	83	0,87	2,2	2	1,2	6,5
4А90L2 У3	4АМ90L2	3	5,4	84,5	0,88	2,2	2	1,2	6,5
4А100S2 У3	4АМ100S2	4	4	86,5	0,89	2,2	2	1,2	7,5
4А100L2 У3	4АМ100L2	5,5	4	87,5	0,91	2,2	2	1,2	7,5
4А112M2 У3	4АМ112M2	7,5	2,6/2,5	87,5	0,88	2,2	2/2,1	1	7,5
4А132M2 У3	4АМ132M2	11	3,1/2,3	88	0,9	2,2	1,6/1,8	1	7,5
4А160S2 У3	4АМ160S2	15 кВт	2,3/3	88	0,91/0,9	2,2/2,7	1,4/1,6	1/1,3	7,5/7
4А160M2 У3	4АМ160M2	18,5 кВт	2,3/3	88,5/89	0,92/0,9	2,2/2,7	1,4/1,6	1/1,3	7,5/7
4А180S2 У3	4АМ180S2	22 кВт	2/2,5	88,5	0,91/0,89	2,2/2,7	1,4/1,5	1/1,3	7,5
4А180M2 У3	4АМ180M2	30 кВт	1,9/2	90,5/91	0,9/0,89	2,2/2,7	1,4/1,5	1/1,3	7,5
4А200M2 У3	4АМ200M2	37 кВт	1,9/2	90/91	0,89	2,2/2,8	1,4	1/1,2	7,5/7
4А200L2 У3	4АМ200L2	45 кВт	1,8/2	91	0,9/0,89	2,2/2,8	1,4	1/1,2	7,5/7
4А225M2 У3	4АМ225M2	55 кВт	2,1/2	91	0,92	2,2/2,8	1,2/1,4	1/1,2	7,5
4А250S2 У3	4АМ250S2	75 кВт	1,4/2	91	0,89	2,2/2,8	1,2/1,4	1/1,2	7,5

4A250M2 Y3	4AM250M2	90 кВт	1,4/2	92	0,9	2,2/2,8	1,2/1,4	1/1,2	7,5
4A280S2 Y3	4AM280S2	110 кВт	2	91	0,89	2,2	1,2	1	7
4A280M2 Y3	4AM280M2	132 кВт	2	91,5	0,89	2,2	1,2	1	7
4A315S2 Y3	4AM315S2	160 кВт	1,9	92	0,9	1,9	1	0,9	7
4A315M2 Y3	4AM315M2	200 кВт	1,9	92,5	0,9	1,9	1	0,9	7
4A355S2 Y3	4AM355S2	250 кВт	1,9	92,5	0,9	1,9	1	0,9	7
4A355M2 Y3	4AM355M2	315 кВт	2	93	0,91	1,9	1	0,9	7
Синхронная частота вращения 1500 об/мин									
4AA56A4 Y3	4AAM56A4	0,12	8	63	0,66	2,2	2	1,2	5
4AA56B4 Y3	4AAM56B4	0,18	8,7	64	0,64	2,2	2	1,2	5
4AA63A4 Y3	4AAM63A4	0,25	8	68	0,65	2,2	2	1,2	5
4AA63B4 Y3	4AAM63B4	0,37	9	68	0,69	2,2	2	1,2	5
4A71A4 Y3	4AM71A4	0,55	8,7	70,5	0,7	2,2	2	1,6	4,5
4A71B4 Y3	4AM71B4	0,75	8,7	72	0,73	2,2	2	1,6	4,5
4A80A4 Y3	4AM80A4	1,1	6,7	75	81	2,2	2	1,6	5
4A80B4 Y3	4AM80B4	1,5	6,7	77	0,83	2,2	2	1,6	5
4A90L4 Y3	4AM90L4	2,2	5,4	80	83	2,2	2	1,6	6
4A100S4 Y3	4AM100S4	3	5,3	82	0,83	2,2	2	1,6	6,5
4A100L4 Y3	4AM100L4	4	5,3	84	0,84	2,2	2	1,6	6
4A112M4 Y3	4AM112M4	5,5	5	85,5	0,86	2,2	2	1,6	7
4A132S4 Y3	4AM132S4	7,5	3	87,5	0,86	2,2	2	1,6	7,5
4A132M4 Y3	4AM132M4	11	2,8	87,5	0,86	2,2	2	1,6	7,5
4A160S4 Y3	4AM160S4	15	2,7/2,5	89	0,88	2,2/2,6	1,4/1,6	1/1,3	7/7,5
4A160M4 Y3	4AM160M4	18,5	2,7/2	90	0,88	2,2/2,6	1,4/1,6	1/1,3	7/7,5
4A180S4 Y3	4AM180S4	22	2	90/90,5	0,9/0,89	2,2/2,5	1,4/1,6	1/1,3	7/6,5
4A180M4 Y3	4AM180M4	30	2	91	0,89	2,2/2,5	1,4/1,5	1/1,3	7/6,5
4A200M4 Y3	4AM200M4	37	1,7/2	91,5	0,9/0,89	2,2/2,4	1,4/1,5	1/1,2	7/6,5
4A200L4 Y3	4AM200L4	45	1,8/2	92	0,9/0,89	2,2/2,4	1,4/1,5	1/1,2	7/6,5
4A225M4 Y3	4AM225M4	55	2	92,5	0,9/0,89	2,2	1,2/1,4	1/1,2	7/6,5
4A250S4 Y3	4AM250S4	75	1,4	93	0,9	2,2	1,2/1,3	1/1,2	7/6,5
4A250M4 Y3	4AM250M4	90	1,3	93	0,91	2,2	1,2/1,3	1/1,2	7/6,5
4A280S4 Y3	4AM280S4	110	2,3	92,5	0,9	2	1,2	1	7
4A280M4 Y3	4AM280M4	132	2,3	93	0,9	2	1,2	1	6,5
4A315S4 Y3	4AM315S4	160	2	93,5	0,91	1,9	1	0,9	7
4A315M4 Y3	4AM315M4	200	1,7	94	0,92	1,9	1	0,9	7
4A355S4 Y3	4AM355S4	250	1,7	94,5	0,92	1,9	1	0,9	7
4A355M4 Y3	4AM355M4	315	1,7	94,5	0,92	1,9	1	0,9	7

Синхронная частота вращения 1000 об/мин

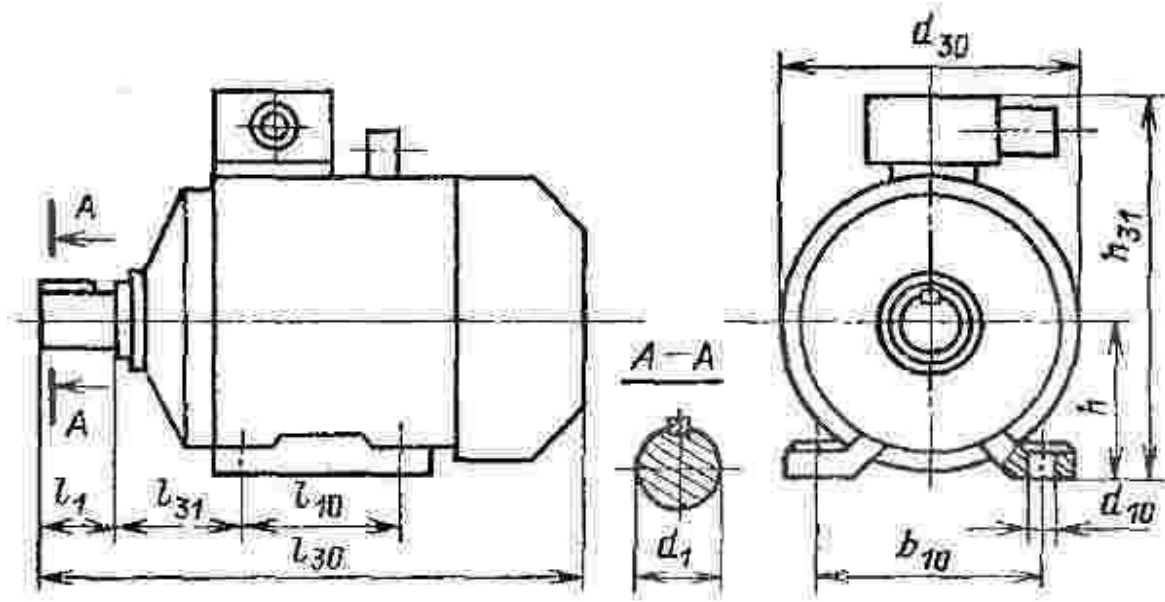
4AA63A6 У3	4AAM63A6	0,18	11,5	56	0,62	2,2	2	1,2	4
4AA63B6 У3	4AAM63B6	0,25	10,8	59	0,62	2,2	2	1,2	4
4A71A6 У3	4AM71A6	0,37	8	64,5	0,69	2,2	2	1,6	4
4A71B6 У3	4AM71B6	0,55	8	67,5	0,71	2,2	2	1,6	4
4A80A6 У3	4AM80A6	0,75	8	69	0,74	2,2	2	1,6	4
4A80B6 У3	4AM80B6	1,1	8	74	0,74	2,2	2	1,6	4
4A90L6 У3	4AM90L6	1,5	6,4	75	0,74	2,2	2	1,6	5,5
4A100L6 У3	4AM100L6	2,2	5,1	81	0,73	2,2	2	1,6	5,5
4A112MA6 У3	4AM112MA6	3	5,5	81	0,76	2,2	2	1,6	6
4A112MB6 У3	4AM112MB6	4	5,1	82	0,81	2,2	2	1,6	6
4A132S6 У3	4AM132S6	5,5	4,1	85	0,8	2,2	2	1,6	7
4A132M6 У3	4AM132M6	7,5	3,2	85,5	0,81	2,2	2	1,6	7
4A160S6 У3	4AM160S6	11	3/2,5	86/86,5	0,86/0,82	2/2,5	1,2/1,5	1/1,3	6/6,5
4A160M6 У3	4AM160M6	15	3/2,5	87,5/88	0,87/0,82	2/2,5	1,2/1,5	1/1,3	6/6,5
4A180M6 У3	4AM180M6	18,5	2,7/2,5	88	0,87/0,85	2	1,2/1,5	1/1,3	6/6,5
4A200M6 У3	4AM200M6	22	2,5/2	90	0,9/0,86	2/2,3	1,2/1,5	1/1,3	6,5
4A200L6 У3	4AM200L6	30	2,3/2	90,5	0,9/0,86	2/2,3	1,2/1,5	1/1,3	6,5
4A225M6 У3	4AM225M6	37	2	91	0,89/0,86	2	1,2/1,5	1/1,2	6,5
4A250S6 У3	4AM250S6	45	1,5	91,5	0,89/0,85	2	1,2/1,3	1/1,1	7/6,5
4A250M6 У3	4AM250M6	55	1,5	92	0,88/0,85	2	1,2/1,3	1/1,1	7/6,5
4A280S6 У3	4AM280S6	75	2	92	0,89	1,9	1,2	1	7
4A280M6 У3	4AM280M6	90	2	92,5	0,89	1,9	1,2	1	7
4A315S6 У3	4AM315S6	110	2	93	0,9	1,9	1	0,9	7
4A315M6 У3	4AM315M6	132	2	93,5	0,9	1,9	1	0,9	7
4A355S6 У3	4AM355S6	160	1,8	93,5	0,9	1,9	1	0,9	7
4A355M6 У3	4AM355M6	200	1,8	94	0,9	1,9	1	0,9	7

Синхронная частота вращения 750 об/мин

4A71B8 У3	4AM71B8	0,25	9,3/10	56/58	0,65/0,66	1,7	1,6	1,2	3,5
4A80A8 У3	4AM80A8	0,37	10	61,5/62	0,65	1,7	1,6	1,2	3,5
4A80B8 У3	4AM80B8	0,55	10	64	0,65	1,7	1,6	1,2	3,5
4A90LA8 У3	4AM90LA8	0,75	6/7	68/70	0,62/0,66	1,7	1,6	1,2	3,5
4A90LB8 У3	4AM90LB8	1,1	7	70/72	0,68/0,7	1,7	1,6	1,2	3,5
4A100L8 У3	4AM100L8	1,5	7/10	74/76	0,65/0,73	1,7	1,6	1,2	5,5
4A112MA8	4AM112MA8	2,2	6	76,5	0,71	2,2	1,8	1,4	6
4A112MB8	4AM112MB8	3	6,5	79	0,74	2,2	1,8	1,4	6
4A132S8 У3	4AM132S8	4	4,1	83	0,7	2,2	1,8	1,4	6

4A132M8 Y3	4AM132M8	5,5	4,5	83	0,74	2,2	1,8/2	1,4	6
4A160S8 Y3	4AM160S8	7,5	2,7	86	0,75	2,2	1,4/1,5	1/1,1	6
4A160M8 Y3	4AM160M8	11	2,7	87	0,75	2,2	1,4/1,5	1/1,1	6
4A180M8 Y3	4AM180M8	15	2,6/2,5	87/88	0,82/0,83	2/2,2	1,2/1,4	1/1,1	6/5,5
4A200M8 Y3	4AM200M8	18,5	2,5/2	88,5	0,84/0,8	2,2/2	1,2/1,4	1/1,1	6/5,5
4A200L8 Y3	4AM200L8	22	2,7/2	88,5	0,84/0,8	2	1,2/1,4	1/1,1	6/5,5
4A225M8 Y3	4AM225M8	30	2	90	0,81/0,8	2	1,2/1,4	1/1,1	6/5,5
4A250S8 Y3	4AM250S8	37	1,6/1,5	90/90,5	0,83/0,8	2	1,2/1,4	1/1,1	6/5,5
4A250M8 Y3	4AM250M8	45	1,4/1,5	91,5	0,82/0,8	2	1,2/1,3	1/1,1	6/5,5
4A280S8 Y3	4AM280S8	55	2,2	92	0,84	1,9	1,2	1	6,5
4A280M8 Y3	4AM280M8	75	2,2	92,5	0,85	1,9	1,2	1	6,5
4A315S8 Y3	4AM315S8	90	2	93	0,85	1,9	1	0,9	6,5
4A315M8 Y3	4AM315M8	110	2	93	0,85	1,9	1	0,9	6,5
4A355S8 Y3	4AM355S8	132	2	93,5	0,85	1,9	1	0,9	6,5
4A355M8 Y3	4AM355M8	160	2	93,5	0,85	1,9	1	0,9	6,5
Синхронная частота вращения 600 об/мин									
4A250S10 Y3	4AM250S10	30	1,9	88/88,5	0,81/0,8	1,9	1,2	1	6
4A250M10 Y3	4AM250M10	37	1,8/1,9	89	0,81/0,8	1,9	1,2	1	6
4A280S10 Y3	4AM280S10	37	2	91	0,78	1,8	1	1	6
4A280M10 Y3	4AM280M10	45	2	91,5	0,78	1,8	1	1	6
4A315S10 Y3	4AM315S10	55	2	92	0,79	1,8	1	0,9	6
4A315M10 Y3	4AM315M10	75	2	92	0,8	1,8	1	0,9	6
4A355S10 Y3	4AM355S10	90	2	92,5	0,83	1,8	1	0,9	6
4A355M10 Y3	4AM355M10	110	2	93	0,83	1,8	1	0,9	6
Синхронная частота вращения 500 об/мин									
4A315S12 Y3	4AM315S12	45	2,5	90,5	0,75	1,8	1	0,9	6
4A315M12 Y3	4AM315M12	55	2,5	91	0,75	1,8	1	0,9	6
4A355S12 Y3	4AM355S12	75	2	91,5	0,76	1,8	1	0,9	6
4A355M12 Y3	4AM355M12	90	2	92	0,76	1,8	1	0,9	6

Электродвигатели 4А, 4АМ - габаритно-присоединительные размеры



Марка двигателя		Число пар полюс.	Габаритные размеры, мм				Установочные и присоединительные размеры, мм							Масса, кг			
			l30	h31	d30	b31	l1	l10	l31	d1	d10	b10	h				
4AA50	4AAM50	2,	176	142	112		20	63	32	9	5,8	80	50	3,3/3			
4AA56	4AAM56	2,4	194	152	128		23	71	36	11	5,8	90	56	4,5/4,3			
4AA63	4AAM63	2-6	216	164	138		30	80	40	14	7	100	63	6,3/6,1			
4A71	4AM71	2-8	285	201	170		40	90	45	19	7	112	71	15,1/14			
4A80A	4AM80A	2-8	300	218	186		50	100	50	22	10	125	80	17/17,1			
4A80B	4AM80B	2-8	320			20/19,5											
4A90L	4AM90L	2-8	350	243	208										125	56	24
4A100S	4AM100S	2-4	365	265	235		60	112	63	28		160	100	36/34,6			
4A100L	4AM100L	2-8	395	280		42/40,5											
4A112M	4AM112M	2-8	452	310	260/247		80	140	70	32	12	190	112	56/54			
4A132S	4AM132S	4-8	480	350	302/247				89	38					216	132	77/72
4A132M	4AM132M	2-8	530		302/290				178	93/90							
4A160S	4AM160S	2	624/637	430	358		110	178	108	42	15	254	160	130			
		4-8				48				135							
4A160M	4AM160M	2	667/680							210				42	145		
		4-8		48	160												
4A180S	4AM180S	2	662	470	410		203	121	48	15	279	180	165				
		4-8				48			175								
4A180M	4AM180M	2	702/662						241				48	185			

		4-8	702/662*							55				195
4A200M	4AM200M	2	760/715	535	450			267	133	60	19	318	200	255/250
		4-8	790/745 **											140
4A200L	4AM200L	2	800/760	575	494			110	305	55	60	356	225	280/275
		4-8	830/790 ***											140
4A225M	4AM225M	2	810	640	554			110	149	55	24	406	250	355/350
		4-8	840/810 ****											140
4A250S	4AM250S	2	915	700	660	535		140	168	75	28	457	280	470
		4-8	915/855 *****											140
4A250M	4AM250M	2	955	765	710	540		140	406	75	28	508	315	510
		4-8	*****											140
4A280S	4AM280S	2	1140	855	795	610		170	500	85	28	610	355	785
		4-10	1170											170
4A280M	4AM280M	2	1180	855	795	610		140	419	70	28	457	280	835
		4-10	1210											170
4A315S	4AM315S	2	1225	765	690	540		140	406	90	28	508	315	875
		4-12	1255											170
4A315M	4AM315M	2	1285	855	795	610		140	457	90	28	610	355	1100
		4-12	1315											170
4A355S	4AM355S	2	1350	855	795	610		170	500	85	28	610	355	1355
		4-12	1400											210
4A355M	4AM355M	2	1410	855	795	610		170	560	85	28	610	355	1570
		4-12	1450											210

* - для электродвигателя 4AM180M4, l30=702 мм.

** - для электродвигателя 4AM200M4, l30=790 мм.

*** - для электродвигателя 4AM200L4, l30=830 мм.

**** - для электродвигателя 4AM225M4, l30=840 мм.

***** - для электродвигателя 4AM250S4, l30=915 мм.

***** - для электродвигателя 4AM250M6, 4AM250M8 l30=915 мм.

Применение и условия эксплуатации электродвигателей основного исполнения.

Асинхронные двигатели серии 4А, 4АМ основного исполнения предназначались для работы от сети трехфазного переменного тока частотой 50 Гц.

Нормальные значения климатических факторов внешней среды принимаются в соответствии с ГОСТ 15543-70, при этом запыленность воздуха не должна быть более 10 мг/м.куб. для электродвигателей

со степенью защиты IP44 климатических исполнений У2, У3, УХЛ4 и более 2 мг/м.куб. для двигателей со степенью защиты IP23.

Двигатели в диапазоне мощностей:

- от 0,06 до 0,37 кВт изготавливались на напряжения 220 и 380 В:

- от 0,55 до 11 кВт - 220, 380 и 660 В;

- от 15 до 110 кВт - 220/380 и 380/660 В;

- от 132 до 400 кВт - 380/660 В.

Двигатели мощностью до 11 кВт выпускались с тремя, а по заказу потребителям - шестью выводными концами. Соединение обмотки треугольник или звезда.

Двигатель мощностью выше 15 кВт изготавливают с шестью выводными концами. Соединение обмотки - треугольник или звезда.

Показатели надежности АД: средний срок службы - не менее 15 лет при наработке 4000 ч, средний срок службы до первого капитального ремонта - 8 лет при наработке 20 000 ч; вероятность безотказной работы - не менее 0,9 за 10000 ч.