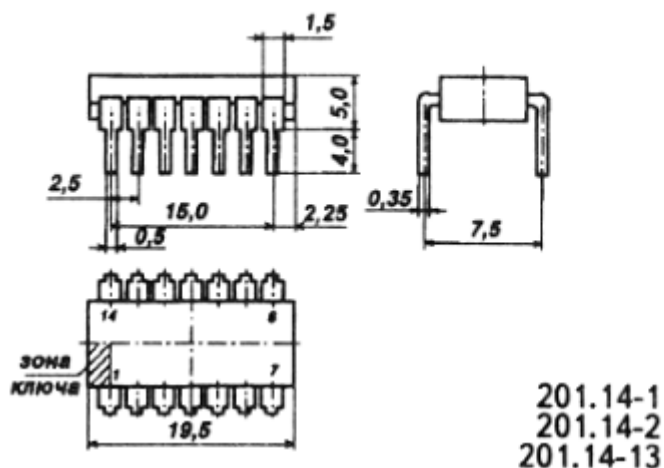
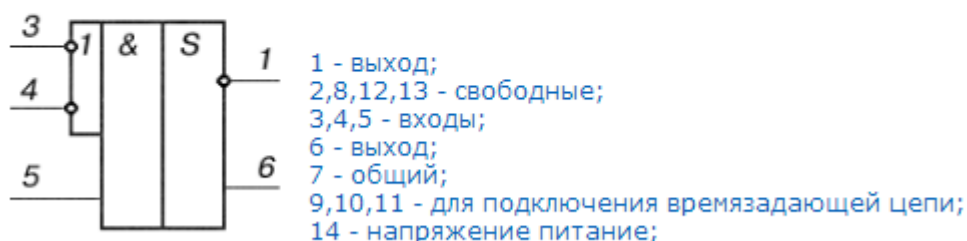


Микросхема представляет собой мультивибратор с логическим элементом на входе. Содержит 55 интегральных элементов. Корпус типа 201.14-1, масса не более 1 г.

### Корпус ИМС К155АГ1



### Условное графическое обозначение ИМС К155АГ1



### Рекомендации по применению

Значение внешнего сопротивления между выводами 11 и 14 от 1,4 кОм до 40 кОм. Максимальная емкость между выводами 11 и 14 не более 1000 мкФ.

### Зарубежные аналоги

**SN74121N**

## Электрические параметры

1	Номинальное напряжение питания	$5 \text{ В} \pm 5 \%$
2	Выходное напряжение низкого уровня	$\leq 0,4 \text{ В}$
3	Выходное напряжение высокого уровня	$\geq 2,4 \text{ В}$
4	Напряжение на антизвонном диоде	$\geq -1,5 \text{ В}$
5	Входной ток низкого уровня по выводам 3,4 по выводу 5	$\leq -1,6 \text{ мА}$ $\leq -3,3 \text{ мА}$
6	Входной ток высокого уровня по выводам 3,4 по выводу 5	$\leq 0,04 \text{ мА}$ $\leq 0,08 \text{ мА}$
7	Входной пробивной ток	$\leq 1 \text{ мА}$
8	Ток короткого замыкания	$-18 \dots -55 \text{ мА}$
9	Ток потребления при $U_{\text{вх}} = 0$ при $U_{\text{вх}} = 4,5 \text{ В}$	$\leq 25 \text{ мА}$ $\leq 40 \text{ мА}$
10	Потребляемая статическая мощность	$\leq 171 \text{ мВт}$
11	Время задержки распространения при включении по выводам 3,4 по выводу 5	$\leq 80 \text{ нс}$ $\leq 65 \text{ нс}$
12	Время задержки распространения при выключении по выводам 3,4 по выводу 5	$\leq 70 \text{ нс}$ $\leq 55 \text{ нс}$