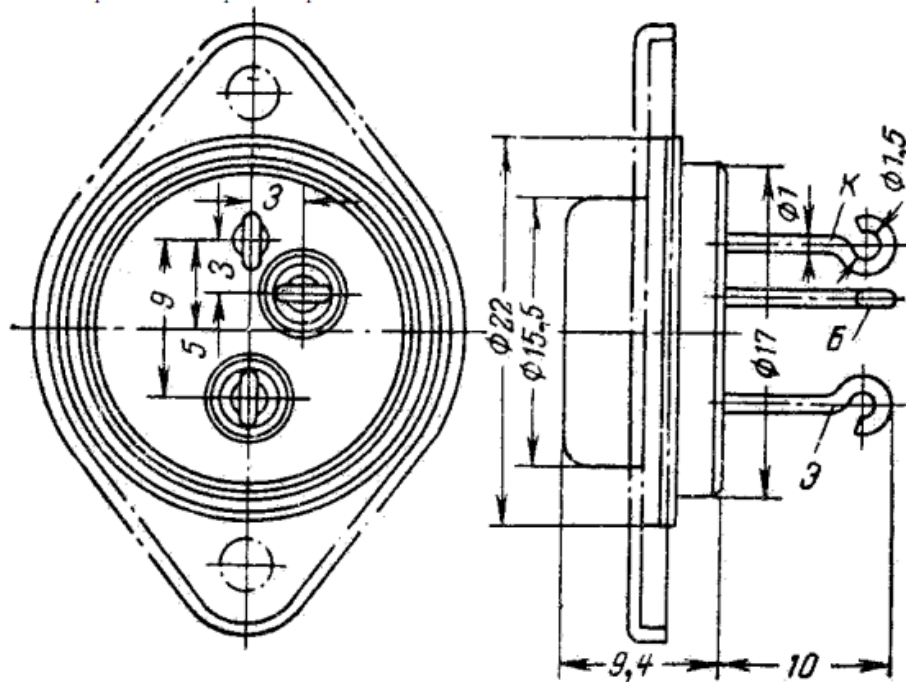


П302, П303, П303А, П304, П306, П306А

Транзисторы большой мощности низкочастотные кремниевые р-п-р. Предназначены для применения в усилительных и переключающих схемах, работающих при повышенной температуре (до +120°С).

Транзисторы конструктивно оформлены в металлическом герметичном корпусе, защищенном противокоррозийным покрытием, со стеклянными изоляторами, жесткими прочными выводами, легко смачиваемыми припоем. Вес транзистора не более 10г.



Номинальные электрические данные

Граничная частота усиления по току

П302	> 200 кГц
П303, П303А	> 100 кГц
П304, П306, П306А	> 50 кГц

Коэффициент усиления по току в схеме с ОЭ

при Токр = +20°С	
П302	10...35
П303, П303А	> 6
П304	> 5
П306	7...30
П306А	5...50
при Токр = +85°С	

П306	7...70
П306А	5...100
при Токр = -55°C	
П302	6...25
П303, П303А, П306А	> 3,5
П304	> 3
П306, П306А	> 4
Начальный ток коллектора	
при Токр = +20°C	< 1 мА
при Токр = +85°C	< 6 мА
при Токр = +120°C	< 6 мА
при Токр = -55°C	< 1 мА
Обратный ток коллектора	
при Токр = +20°C	< 0,1 мА
при Токр = +85°C	< 1,5 мА
Обратный ток коллектора при Rб < 1 кОм	

П302, П303, П303А, П304	< 1 мА
Обратный ток коллектора при Rб < 100 Ом	
П306, П306А	< 1 мА
Напряжение базы, вызывающее ток Iк = 0,3 А при Uк = 10 В	
П302, П306	< 6 В
П303, П304	< 10 В
П303А	2,5...4 В
П306А (Iк = 0,2 А)	< 4 В
Сопротивление насыщения	
П303, П303А	
при Токр = +20°C	< 20 Ом
в диапазоне Токр -60...+120°C	< 30 Ом
П306А при Токр = +20°C	< 20 Ом
Напряжение насыщения коллектор-эмиттер	
П302, П304, П306, П306А	< 3 В
П303, П303А	< 4,5 В
Тепловое сопротивление	
переход-корпус	10°C/Вт
переход-среда (без радиатора)	50°C/Вт (по некоторым источникам 100 / 65°C/Вт)

Предельно допустимые электрические величины

Ток коллектора	
П302, П303, П303А, П304	0,5 А
П306, П306А	0,4 А

Ток эмиттера (П306, П306А)	0,5 А
Ток базы (П302, П303, П303А, П304)	0,2 А
Напряжение коллектор-эмиттер	
в диапазоне Токр -20...+100°C	
П302	35 В
П303, П303А, П306	60 В
П304, П306А	80 В
в диапазоне Токр -60...+120°C	
П302	30 В
П303, П303А, П306	50 В
П304	65 В
П306А	70 В
при Токр = +150°C	
П302	18 В
П303, П303А	30 В
П304	40 В
Напряжение коллектор-база	
П302	35 В
П303, П303А	60 В
П304	80 В
Рассеиваемая мощность	
без дополнительного теплоотвода	2 Вт (1 Вт)*
при температуре корпуса +50°C	
П302	7 Вт
П303, П303А, П304, П306, П306А	10 Вт
при температуре корпуса +120°C	3 Вт
Температура коллекторного перехода	-60...+150°C (-55...+120°C)*
Температура окружающей среды	-60...+120°C (-55...+85°C / -60...+130°C)*
Термоциклирование в диапазоне температур	-55...+85°C
Относительная влажность воздуха при +40°C	до 98%
Атмосферное давление	$2,7 \times 10^4 \dots 3 \times 10^5 \text{ Н/м}^2$
Вибрационные нагрузки	
ранние выпуски, в диапазоне частот 10-600 Гц	до 7,5 g
поздние выпуски, в диапазоне частот 5-2000 Гц	до 15 g
Наибольшее постоянное ускорение	
ранние выпуски	до 25 g
поздние выпуски	до 150 g
Наибольшее ударное ускорение	
ранние выпуски	до 75 g
поздние выпуски	до 150 g
* по некоторым источникам	