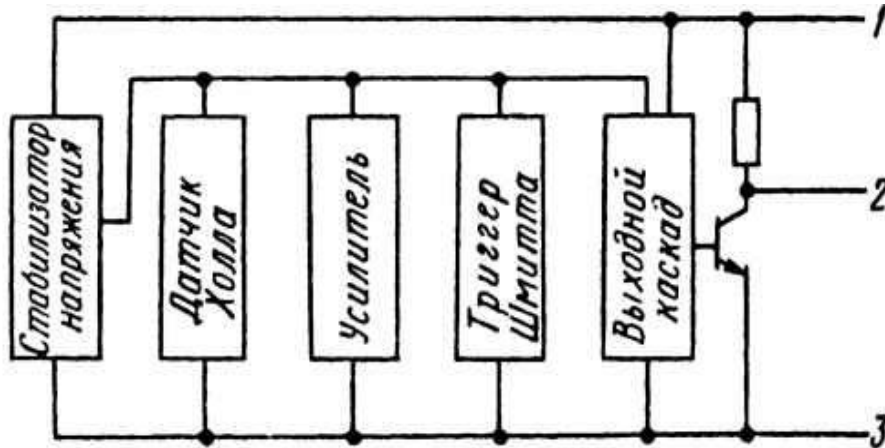
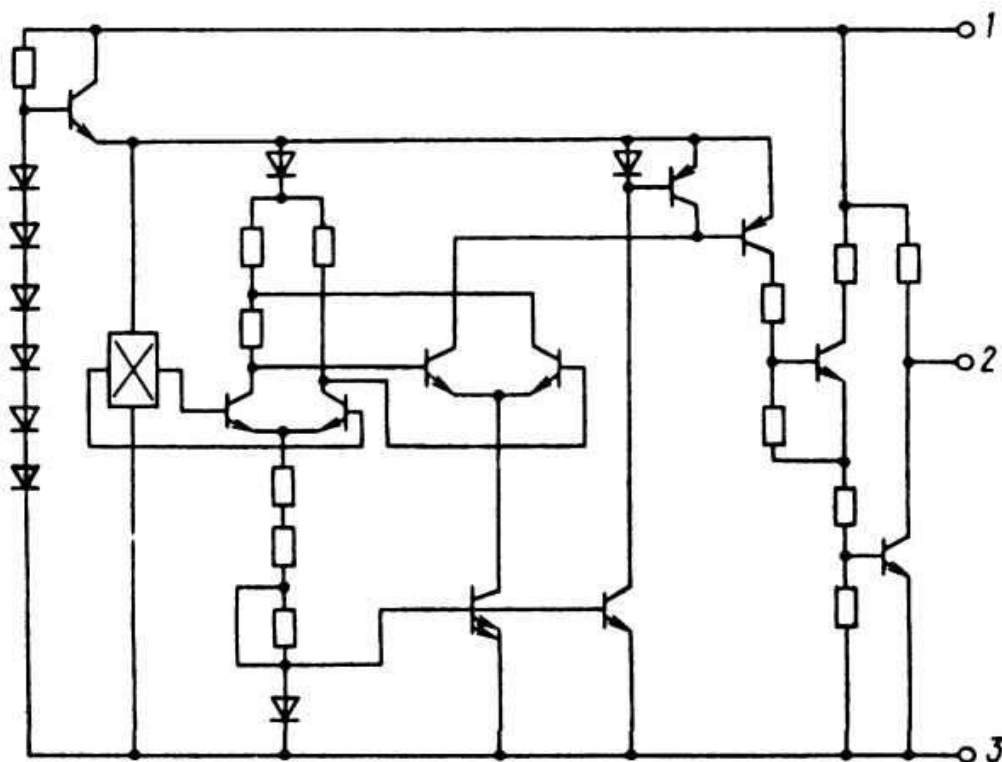


К1116КП4

Микросхема представляет собой магниточувствительный электронный бесконтактный переключатель. Коммутирует постоянное напряжение. Магнитная характеристика биполярная, передаточная характеристика прямая. Имеет один выход с открытым коллектором. Корпус типа 1103Ю.3-1, масса не более 0,5 г.



Структурная схема К1116КП4



Электрическая схема К1116КП4

Назначение выводов: 1 - напряжение питания; 2 - выход; 3 - общий.

Электрические параметры

Номинальное напряжение питания	9 В ± 10 %
Выходное напряжение высокого уровня	≥ 7,4 В
Выходное напряжение низкого уровня	≤ 0,4 В
Ток потребления при высоком уровне выходного напряжения	≤ 7,5 мА
Индукция срабатывания	≤ 0,3 Тл
Индукция отпускания	≤ -0,3 Тл
Время перехода при включении (выключении)	≤ 1 мкс

Предельно допустимые режимы эксплуатации

Напряжение питания	6...12 В
Коммутируемое напряжение	6...12 В
Максимальный выходной ток низкого уровня	25 мА
Мощность рассеяния	≤ 7·10 ⁻⁵ мВт
Частота переключения коммутируемого напряжения.....	≤ 5 кГц
Температура окружающей среды	-10...+70 °С