

## Переключатели галетные П2Г-3

Малогабаритные галетные переключатели П2Г-3 предназначены для коммутации электрических цепей постоянного и переменного тока.

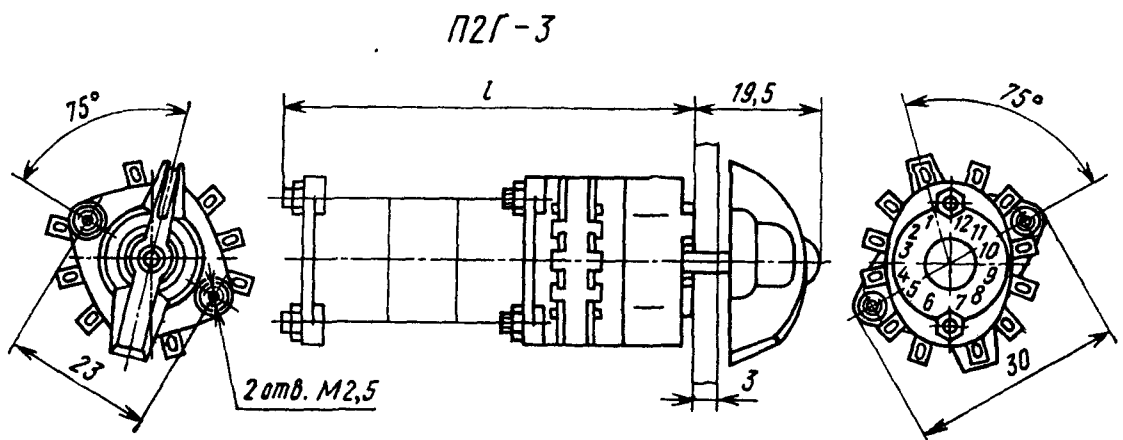
Обозначение переключателей: П — переключатель; 2 — высокочастотный; Г — галетный; 3 — порядковый номер исполнения; 2П-12П — число рабочих положений; 4Н-8Н — число направлений. Пример обозначения: П2Г-3, 2П4Н.

### Условия эксплуатации

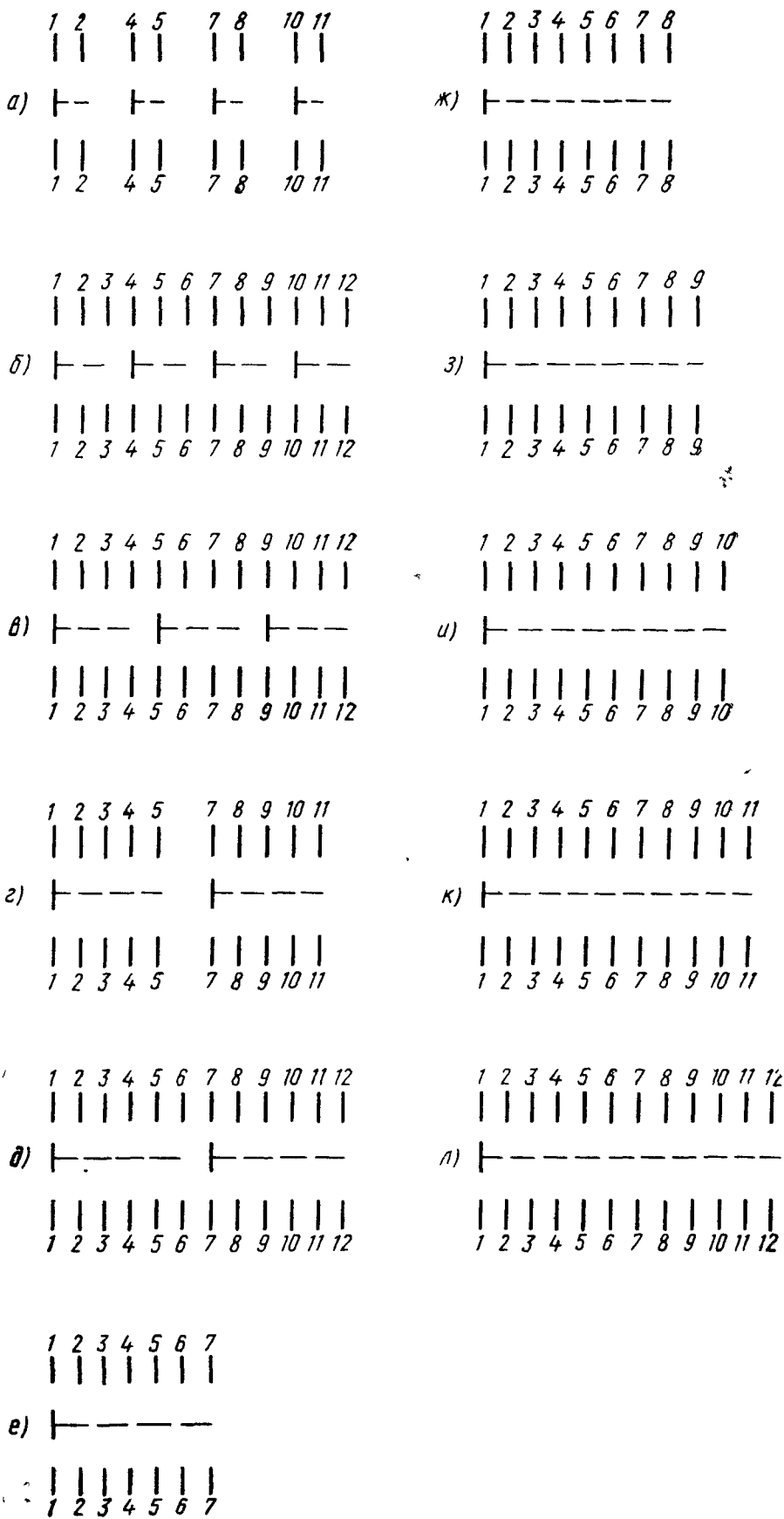
Температура окружающей среды от  $-60$  до  $+155^{\circ}\text{C}$ . Относительная влажность до 98% при температуре  $+40^{\circ}\text{C}$ . Атмосферное давление от 0,66 до 106,6 кПа.

### Конструктивные данные

По конструктивным данным, габаритным и установочным размерам переключатели изготавливаются 44 видов в соответствии с рис. 41 и табл. 7. Конструктивные данные переключателей приведены на рис. 41 и в табл. 8. Ручка у переключателя съемная. Электрические схемы (для одной секции) приведены на рис. 42. Нумерация контактов на электрических схемах соответствует обозначению, написанному на крышке переключателя. Каждая секция имеет 12 контактных выводов. Выводы, не обозначенные на рис. 42, являются нерабочими.



Обозначение переключателя	Число			Схема электрическая
	положений	направлений	секций	
2П4Н	2	4	1	Рис. 42,а
2П8Н		8	2	
2П12Н		12	3	
2П16Н		16	4	
3П4Н	3	4	1	Рис. 42,б
3П8Н		8	2	
3П12Н		12	3	
3П16Н		16	4	
4П3Н	4	3	1	Рис. 42,в
4П6Н		6	2	
4П9Н		9	3	
4П12Н		12	4	
5П2Н	5	2	1	Рис. 42,г
5П4Н		4	2	
5П6Н		6	3	
5П8Н		8	4	
6П2Н	6	2	1	Рис. 42,д
6П4Н		4	2	
6П6Н		6	3	
6П8Н		8	4	
7П1Н	7	1	1	Рис. 42,е
7П2Н		2	2	
7П3Н		3	3	
7П4Н		4	4	
8П1Н	8	1	1	Рис. 42,ж
8П2Н		2	2	
8П3Н		3	3	
8П4Н		4	4	
9П1Н	9	1	1	Рис. 42,з
9П2Н		2	2	
9П3Н		3	3	
9П4Н		4	4	
10П1Н	10	1	1	Рис. 42,и
10П2Н		2	2	
10П3Н		3	3	
10П4Н		4	4	
11П1Н	11	1	1	Рис. 42,к
11П2Н		2	2	
11П3Н		3	3	
11П4Н		4	4	
12П1Н	12	1	1	Рис. 42,л
12П2Н		2	2	
12П3Н		3	3	
12П4Н		4	4	



Число секций	Длина l, мм	Масса, г
1	34	35
2	46	43
3	58	52
4	70	62

### Технические характеристики

- Сопrotивление изоляции между каждыми двумя незамкнутыми контактами, между корпусом и любым контактом, МОм, не менее:
- при нормальных климатических условиях . . . . . 1000
  - в условиях повышенной влажности . . . . . 10
  - при максимальной температуре . . . . . 100
- Электрическая прочность изоляции между каждыми двумя незамкнутыми контактами, между корпусом и любым контактом, В, при нормальных климатических условиях . . . . . 1100
- Емкость, пФ, не более:
- между каждыми двумя контактами . . . . . 1
  - между корпусом и любым контактом . . . . . 2
- Индуктивность между двумя замкнутыми контактами, мкГн, не более 0,01
- Переходное сопротивление контактов, Ом, не более 0,05
- Коммутируемые напряжение, токи, мощность:
- постоянный и переменный ток, А:
  - при напряжении 30 ... 220 В . . . . . 0,05 ... 2
  - максимальная мощность, Вт . . . . . 60
- Износостойкость, циклов переключений . . . . . 5000