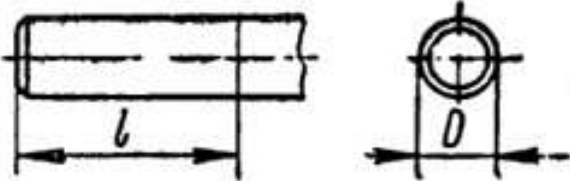
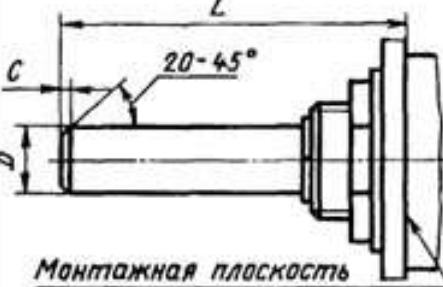
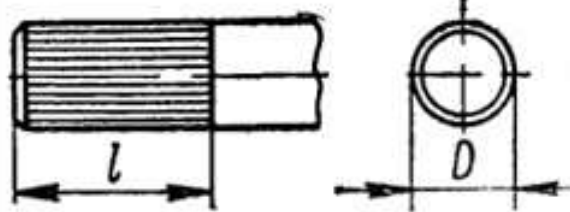
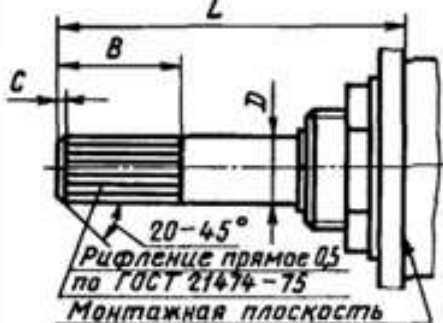
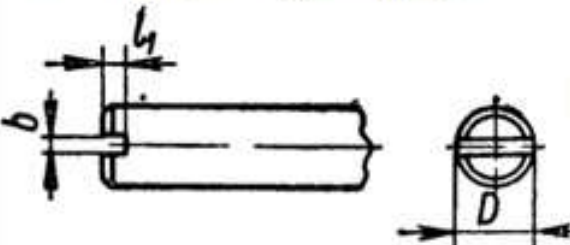



Обозначение вида конца осей управления по ГОСТ 4907-62	Конструктивное исполнение	Диаметр	Обозначение вида вала по ГОСТ 4907-81	Конструктивное исполнение	Диаметр
ОС-1	<p>Гладкая ось</p> 	2,3,4,6,8,10	ВС-1	<p>Вал сплошной гладкий</p> 	2,3,4,6,8,10
ОС-2	<p>Ось с зубцами или накаткой</p> 	2,3,4,6,8	ВС-5	<p>Вал сплошной с рифлением</p> 	6
ОС-3	<p>Ось со шлицем под отвертку</p> 	2,3,4,6,8,10	ВС-2	<p>Вал сплошной со шлицем</p> 	2,3,4,6,8,10