

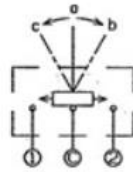
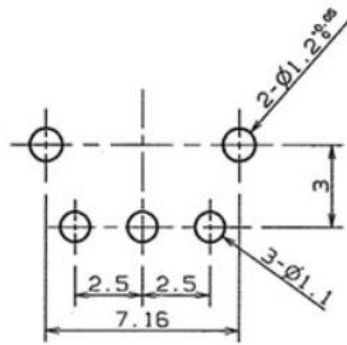
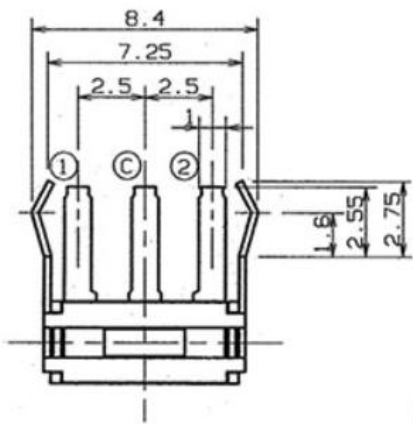
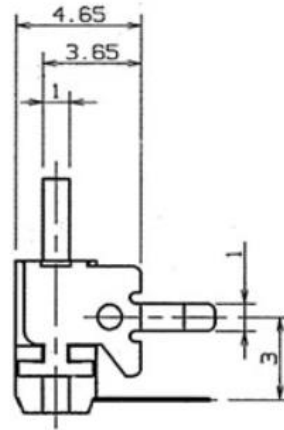
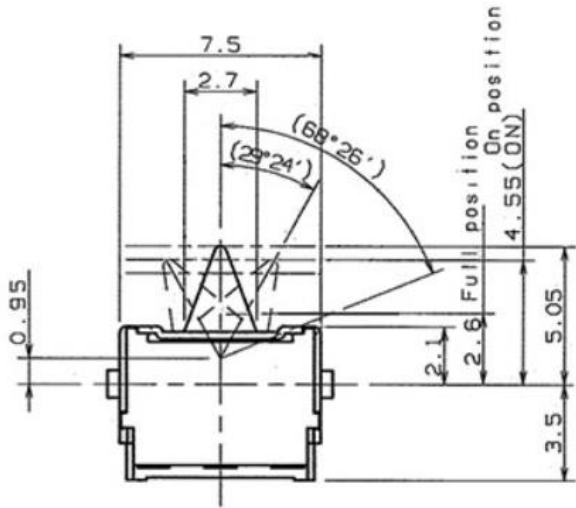
## Микропереключатель RUICHI DS-011, треугольный рычажок переключателя горизонтальный



Микропереключатель RUICHI DS-011, треугольный рычажок переключателя горизонтальный представляет собой коммутационное устройство с механическим приводом. Он используется в качестве исполнительных устройств дистанционного управления, а также в качестве базового элемента для ряда коммутирующих изделий: кнопок, кнопочных, клавишных и других переключателей.

### Характеристики

Вес брутто	0.29
Глубина, мм	8.5
Диапазон рабочих температур, °С	-10...+70
Количество циклов коммутации (электро), не менее	50000
Контактное сопротивление, МОм, не более	50
Номинальное напряжение, В	5
Номинальный ток, А	0,1
Сопротивление изоляции, МОм, не менее	100
Тип переключателя	Микропереключатель серии DS
Транспортная упаковка: размер/кол-во	41*41*30/800
Ширина, мм	7.5



Положе- ние рычага	Номер вывода		
	1	2	3
a	○	○	
b	○	○	○
c		○	○