

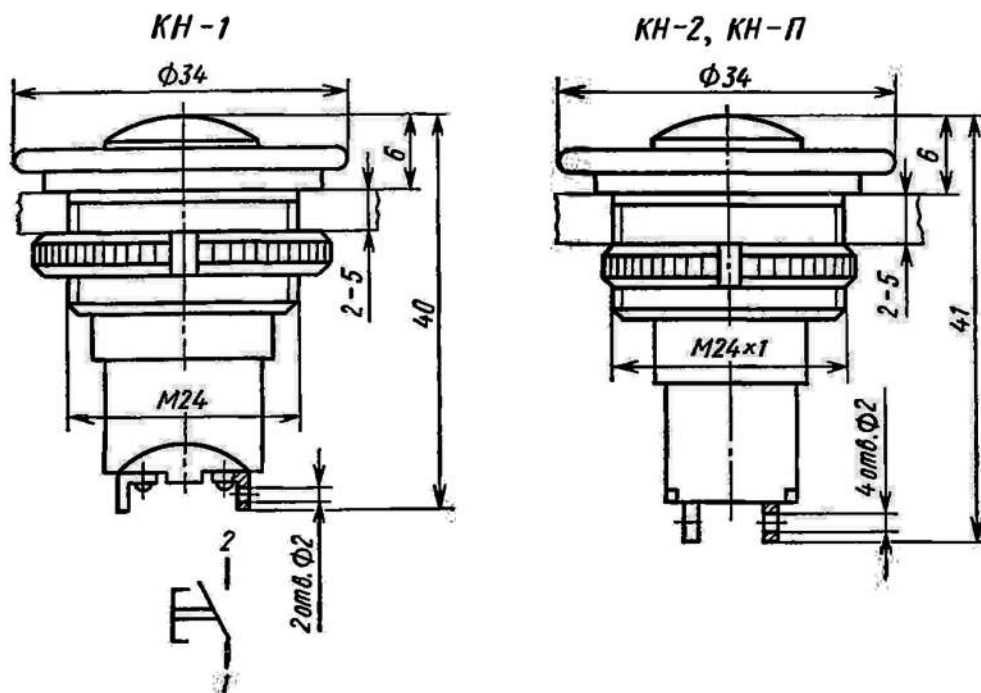
Кнопки командные КН-1, КН-2, КН-П

Условия эксплуатации

Температура окружающей среды для кнопок КН-1 и КН-П от -60 до $+85^{\circ}\text{C}$, а для КН-2 от -60 до $+70^{\circ}\text{C}$. Относительная влажность до 98% при температуре до $+25^{\circ}\text{C}$.

Конструктивные данные

Конструктивные данные кнопки однопольного включения КН-1, двухполюсного включения КН-2 и однопольного включения-выключения КН-П приведены на рис. 11. Кнопка КН-2 имеет нормально разомкнутые контакты 1—2 и 3—4. Кнопка КН-П — нормально замкнутые 2—3 и нормально разомкнутые 1—4 контакты.



Технические характеристики

Сопротивление изоляции, МОм, не менее:	
при нормальных климатических условиях	1000
в условиях повышенной влажности	3
при максимальной температуре	100
Электрическая прочность изоляции при нормальных климатических условиях, В	1000
Сопротивление электрических контактов, Ом, не более	0,01
Коммутируемые напряжение и ток:	
рабочее напряжение, В	10 ... 50
ток, А	0,05 ... 1,5
Износостойкость, циклов коммутации	15 000
Масса, г:	
КН-1, КН-2	40
КН-П	45