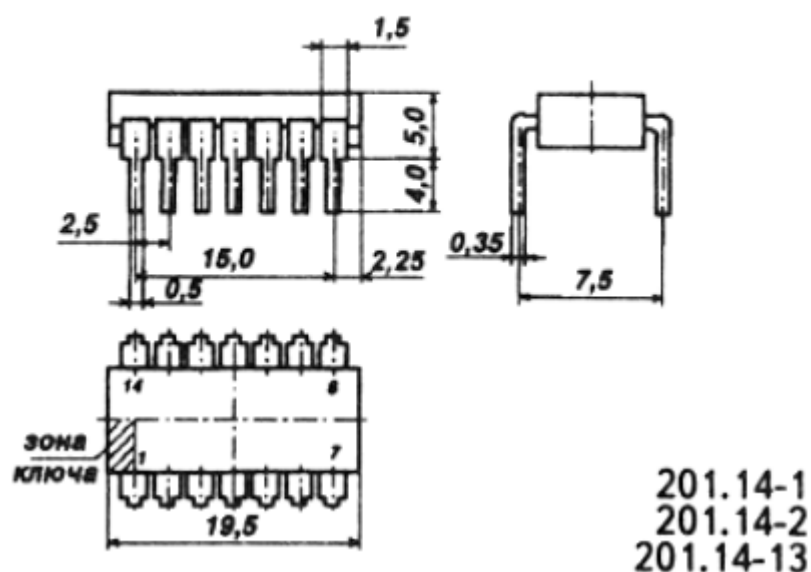
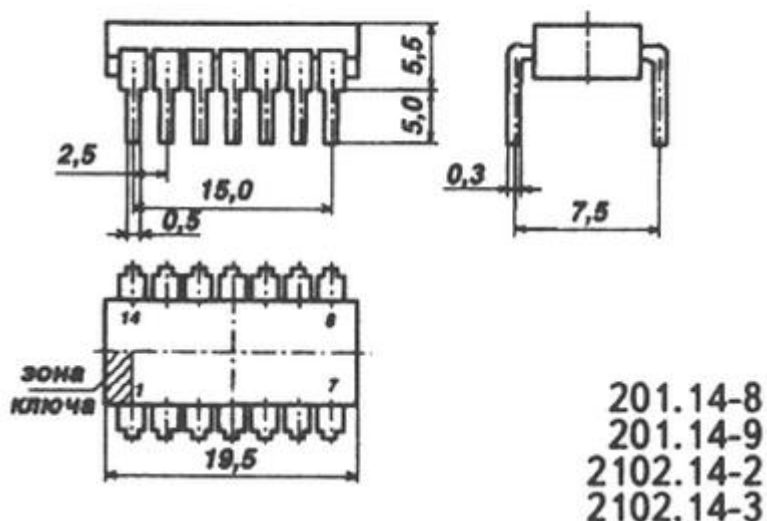


Микросхема представляет собой восьмивходовый расширитель по ИЛИ. Корпус К155ЛДЗ типа 201.14-1, масса не более 1 г и у КМ155ЛДЗ типа 201.14-8, масса не более 2,2 г.

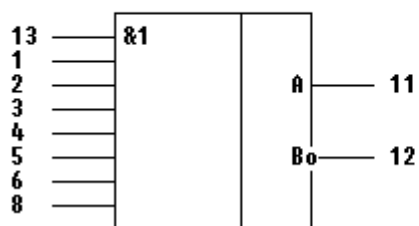
Корпус ИМС К155ЛДЗ



Корпус ИМС КМ155ЛДЗ



Условное графическое обозначение



13,1,2,3,4,5,6,8 - входы X1-X8;
7 - общий;
9,10 - свободные;
11 - выход Y1;
12 - инверсный выход Y2;
14 - напряжение питания;

Электрические параметры

1	Номинальное напряжение питания	5 В \pm 5 %
2	Выходное напряжение низкого уровня	не более 0,4 В
3	Напряжение на антизвонном диоде	не менее -1,5 В
4	Входной ток низкого уровня	не более -1,6 мА
5	Входной ток высокого уровня	не более 0,04 мА
6	Входной пробивной ток	не более 1 мА
7	Выходной ток высокого уровня	не более 0,3 мА
8	Выходной ток низкого уровня	не более -0,39 мА
7	Ток потребления при низком уровне выходного напряжения	не более 2,5 мА
8	Ток потребления при высоком уровне выходного напряжения	не более 4 мА
9	Потребляемая статическая мощность	не более 17,1 мВт

Литература

Интегральные микросхемы и их зарубежные аналоги: Справочник. Том 2./А. В. Нефедов. РадиоСофт, 1998г. - 640с.:ил.

Отечественные микросхемы и зарубежные аналоги Справочник. Перельман Б.Л.,Шевелев Микротех", 1998г.,376 с. - ISBN-5-85823-006-7