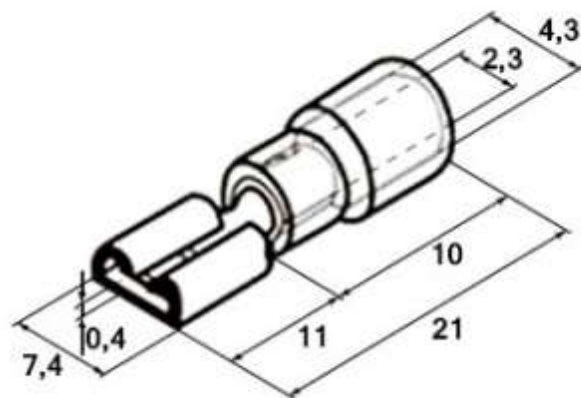


Клемма ножевая, изолированная FDD2-250



| Серия | Ответная часть, "папа" | Подключаемый контакт | Размеры, мм | | | | | | |
|----------|------------------------|----------------------|-------------|------|------|------|-----|-----|------|
| | | | B | L | F | H | Ød | ØD | S |
| FDD2-250 | MDD2-250 | 0,8x6,35 мм | 7,4 | 21,0 | 11,0 | 10,0 | 2,3 | 4,3 | 0,40 |

Технические характеристики

| Серия | FDD2-250 | |
|------------------------------------|---------------------------------------|-------------------------|
| Тип | наконечник плоский, клемма тип "мама" | |
| Присоединяемый контакт | 0,8x6,35 мм | |
| Сечение провода | по ГОСТу | 1,5-2,5 мм ² |
| | A.W.G. | 16-14 |
| | S.W.G. | 18-16 |
| Материал | луженая медь | |
| Толщина материала, S | 0,40 мм | |
| Максимальный ток, I _{max} | 15 А | |
| Диэлектрик (изолятор) | ПВХ | |
| Цвет изолятора | ● | |