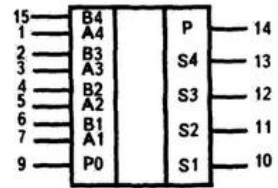
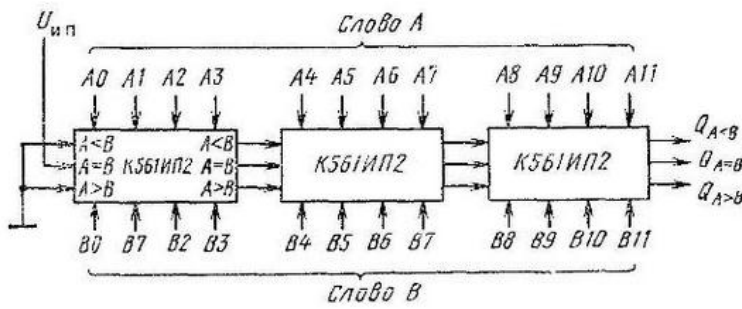


K561ИП2 (MC14585A)



1-7, 15 - входы разрядов
 9 - вход переноса
 10-13 - выходы разрядов
 8 - общий
 16 - питание

Состояние компаратора K561ИП2

Вход сравнения				Вход каскадирования			Выход		
A3,B3	A2,B2	A1,B1	A0,B0	A>B	A<B	A=B	QA>B	QA<B	QA=B
A3>B3	X	X	X	X	X	X	B	H	H
A3<B3	X	X	X	X	X	X	H	B	H
A3=B3	A2>B2	X	X	X	X	X	B	H	H
A3=B3	A2<B2	X	X	X	X	X	H	B	H
A3=B3	A2=B2	A1>B1	X	X	X	X	B	H	H
A3=B3	A2=B2	A1<B1	X	X	X	X	H	B	H
A3=B3	A2=B2	A1=B1	A0>B0	X	X	X	B	H	H
A3=B3	A2=B2	A1=B1	A0<B0	X	X	X	H	B	H
A3=B3	A2=B2	A1=B1	A0=B0	B	H	H	B	H	H
A3=B3	A2=B2	A1=B1	A0=B0	B	H	H	B	H	H
A3=B3	A2=B2	A1=B1	A0=B0	H	H	B	H	H	B
A3=B3	A2=B2	A1=B1	A0=B0	H	B	B	H	B	B
A3=B3	A2=B2	A1=B1	A0=B0	B	H	B	B	H	B
A3=B3	A2=B2	A1=B1	A0=B0	B	B	B	B	B	B

К561ИИ2(МС14585А)
технические данные

Количество разрядов	4
Тип выхода	>,=,<
Напряжение питания	3-15 В
Ток потребления	0,7 мА
Температура окружающей среды	- 45...+85оС
Корпус микросхемы	238.16-1