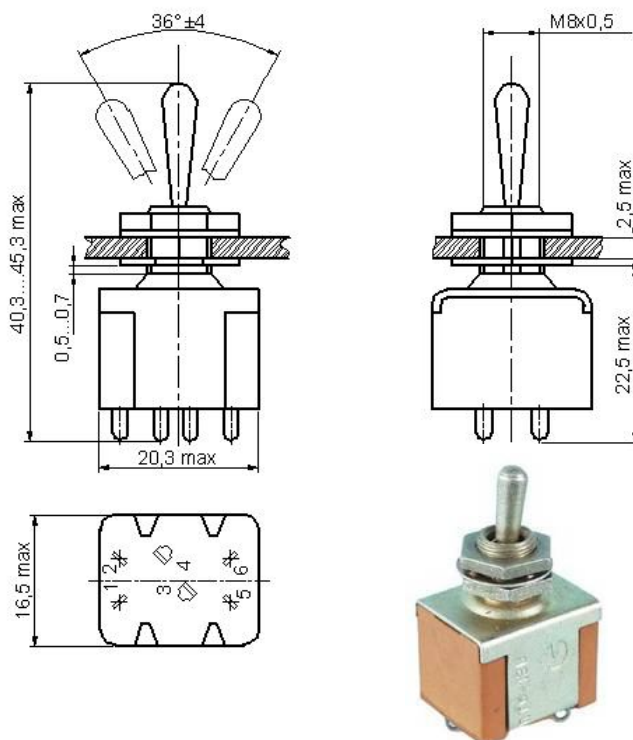


# Тумблеры ПТ6

Тумблеры двухполюсные предназначены для работы в электрических цепях постоянного и переменного тока в радиоэлектронной аппаратуре. Изготавливаются во всеклиматическом исполнении, являются изделиями ручного управления и предназначены для объемного монтажа.

## Габаритные и установочные размеры



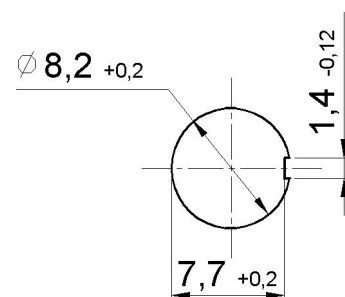
## Конструктивные исполнения

| Обозначение типонамала | Масса не более, г. | Длина ручки от оси вращения, мм | Наличие протектора | Электрическая схема | Фиксация ручки                      |
|------------------------|--------------------|---------------------------------|--------------------|---------------------|-------------------------------------|
| ПТ6-1                  | 16,5               | 15,0                            | Без протектора     |                     | Только в среднем положении          |
| ПТ6-2                  | 17,0               | 17,5                            |                    |                     |                                     |
| ПТ6-3                  | 17,5               | 20,0                            |                    |                     |                                     |
| ПТ6-4                  | 17,0               | 15,0                            |                    |                     |                                     |
| ПТ6-5                  | 17,5               | 17,5                            | С протектором      |                     | В одном крайнем и среднем положении |
| ПТ6-6                  | 18,0               | 20,0                            |                    |                     |                                     |
| ПТ6-7                  | 16,5               | 15,0                            |                    |                     |                                     |
| ПТ6-8                  | 17,0               | 17,5                            |                    |                     |                                     |
| ПТ6-9                  | 17,5               | 20,0                            | Без протектора     |                     | В двух крайних и среднем положении  |
| ПТ6-10                 | 17,0               | 15,0                            |                    |                     |                                     |
| ПТ6-11                 | 17,5               | 17,5                            |                    |                     |                                     |
| ПТ6-12                 | 18,0               | 20,0                            |                    |                     |                                     |
| ПТ6-13                 | 16,5               | 15,0                            | С протектором      |                     | В двух крайних и среднем положении  |
| ПТ6-14                 | 17,0               | 17,5                            |                    |                     |                                     |
| ПТ6-15                 | 17,5               | 20,0                            |                    |                     |                                     |
| ПТ6-16                 | 17,0               | 15,0                            |                    |                     |                                     |
| ПТ6-17                 | 17,5               | 17,5                            |                    |                     |                                     |
| ПТ6-18                 | 18,0               | 20,0                            |                    |                     |                                     |

### Технические характеристики

|   |                |
|---|----------------|
| ◆ Сопротивление контакта, Ом, не более:           |                |
| ✓ для приемки «1»                                 | 0,05           |
| ✓ для приемки «5»                                 | 0,010          |
| ◆ Электрическая прочность изоляции, В эфф.        | 1200           |
| ◆ Сопротивление изоляции, МОм, не менее           | 1000           |
| ◆ Усилие переключения, Н                          | от 2,9 до 24,6 |
| ◆ Повышенная рабочая температура, °С              | 100            |
| ◆ Пониженная рабочая температура, °С              | минус 60       |
| ◆ Повышенная относительная влажность, при 35°С, % | 98             |
| ◆ Гарантийная наработка, ч                        | 10000          |
| ◆ Гарантийный срок с даты изготовления, лет:      |                |
| ✓ для приемки «1»                                 | 10             |

### Разметка для крепления



### Электрические режимы коммутации

| Типономинал | Род тока    | Вид нагрузки | Напряжение, В |          | Ток, А   |          | Максимальная коммутируемая мощность, Вт (ВхА) | Количество циклов переключений в НКУ |
|-------------|-------------|--------------|---------------|----------|----------|----------|---|--------------------------------------|
|             |             |              | не менее      | не более | не менее | не более |   |                                      |
| ПТ6         | постоянный  | активная     | 1,6           | 36       | 0,0001   | 4,0      | 150   | 10000                                |
|             |             | индуктивная  |               |          | 0,001    | 2,0      |   | 10000                                |
|             | активная    | 36           | 220           | 0,001    | 0,5      | 25000    |   |                                      |
|             | индуктивная |              |               | 0,001    | 0,1      | 10000    |   |                                      |
|             | переменный  | активная     | 1,6           | 36       | 0,0001   | 4,0      |   | 10000                                |
|             |             | индуктивная  |               |          | 0,0001   | 2,0      |   | 10000                                |
| активная    | 36          | 250          | 0,0001        | 0,5      | 25000    |          |   |                                      |
| индуктивная |             |              | 0,0001        | 0,5      | 10000    |          |   |                                      |

### Условные обозначения при заказе

Для изделий с приемкой «1»: «Тумблер ПТ6-15 В УВМК.642268.000 ТУ»

Для изделий с приемкой «5»: «Тумблер ПТ6-1 В УСО.360.063 ТУ»