

Реле промежуточные универсальной серии РПУ-2

Реле промежуточные **РПУ-2** предназначены для работы в электрических цепях управления и промышленной автоматики переменного тока напряжением до 440 В частотой 50 Гц и постоянного тока напряжением до 220 В.

Классификация

Реле классифицируются по: типовому индексу; роду тока; количеству замыкающих, размыкающих и переключающих контактов; климатическому исполнению и категории размещения; классу износостойкости.

Структура условного обозначения РПУ-2-[*][*][*][*][*][*][*]:

РПУ-2	—	реле промежуточное универсальной серии;
[*]	—	типовой индекс, содержащий: индекс исполнения по степени защиты, способу крепления реле и конструкции выводов для присоединения внешних проводов: 0 – IP00, крепление реле винтами, подсоединение внешних проводников заднее пайкой; M1 – то же; 5 – IP40, крепление реле гайками на шпильках, подсоединение внешних проводников заднее пайкой; M2 – IP40, крепление реле винтами, подсоединение внешних проводников заднее пайкой;
[*]	—	индекс исполнения по роду тока: 1 – реле постоянного тока; 6 – реле переменного тока;
[*][*][*]	—	соответственно количество замыкающих (2; 4; 6; 8) размыкающих (2; 4) и переключающих контактов (2; 4);
[*][*]	—	климатическое исполнение (У) и категория размещения (3) по ГОСТ 15150-69 и ГОСТ 15543-89.
[*]	—	исполнение реле по износостойкости, А – реле с износостойкостью класса А.

Особенности конструкции

Реле представляет собой электромагнитный аппарат с магнитной системой клапанного типа, унифицированной для реле постоянного и переменного тока и контактной системой, состоящей из набора жестких контактных пружин, один конец которых закреплен в контактных стойках, а на свободных концах приклепаны контакт-детали. На якоре электромагнита закреплена изоляционная траверса, воздействующая на контактные пластины.

Реле типов РПУ-2-0[*][*][*][*][*][*][*] и РПУ-2-M1[*][*][*][*][*][*][*] открытого исполнения, снабжены ламелями для заднего присоединения внешних проводов пайкой.

Реле типа РПУ-2-5[*][*][*][*][*][*][*] и РПУ-2-M2[*][*][*][*][*][*][*] защищены кожухом и снабжены ламелями для заднего присоединения внешних проводов пайкой.

При подаче напряжения (тока) определенной величины на катушку, якорь электромагнита притягивается к сердечнику, изменяя коммутационное состояние контактов с помощью траверсы.

Реле устанавливается вертикально контактной группой вверх на вертикальной установочной плоскости (панелях и рейках).

Отверстия для установки реле выполняют в соответствии с установочными размерами, указанными на рис. 1, 2. Реле РПУ-2-0[*][*][*][*][*][*][*] и РПУ-2-M1[*][*][*][*][*][*][*], РПУ-2-M2[*][*][*][*][*][*][*], крепятся двумя винтами, М4, реле РПУ-2-5[*][*][*][*][*][*][*] – на шпильках гайками М4.

Ламели под пайку допускают присоединение двух медных проводов сечением до 1,5 мм².

Условия эксплуатации

Рабочее значение температуры воздуха от –45 до 40°С.

Относительная влажность окружающего воздуха 80% при температуре 20°С.

Высота над уровнем моря не более 2000 м.

Окружающая среда невзрывоопасная, не содержащая агрессивных газов и паров, не насыщенная токопроводящей пылью и водяными парами.

Место установки реле защищено от попадания воды, масла, эмульсии и т.п..

Отсутствие непосредственного воздействия солнечной радиации.

Отсутствие резких толчков, ударов и сильной тряски.

Вибрационные нагрузки в диапазоне частот 10-60 Гц при ускорении 1g, 5-15 Гц при ускорении 3g.

Технические данные

Реле изготавливаются:

с катушками напряжения на номинальные напряжения:

12, 24, 48, 60, 110, 220 В постоянного тока;

12, 24, 36, 40, 110, 127, 220, 230, 240, 380, 400, 415 В переменного тока частотой 50 Гц;

с катушками тока на номинальные токи:

0,4; 0,5; 0,6; 0,8; 1; 1,25; 1,6; 2; 2,5; 3,2; 4; 5; 6; 8; 10 А постоянного тока;

0,2; 0,4; 0,8; 1; 1,25; 1,6; 2; 2,5; 3,2; 4; 5; 6; 8; 10 А переменного тока частотой 50 Гц.

Допустимые колебания напряжения сети для реле с катушками напряжения от 0,85 до 1,1 номинального значения.

Допустимые колебания тока в катушках тока:

в пределах 0,85-1,25 номинального для реле постоянного тока;

в пределах 0,85-1,05 номинального для реле переменного тока.

Конструктивные исполнения и масса реле указаны в табл. 1.

Таблица 1

Типы реле	Степень защиты	Способ крепления реле	Присоединение внешних проводников		Масса, кг, не более
			Вид	Способ	
РПУ-2-0[*][*][*][*][*][*] РПУ-2-М1[*][*][*][*][*][*]	IP00	Винтами	Заднее	Пайкой	0,28 0,25
РПУ-2-5[*][*][*][*][*][*] РПУ-2-М2[*][*][*][*][*][*]	IP40	Гайками на шпильках винтами			0,45 0,275

Основные параметры реле соответствуют указанным в табл. 2.

Таблица 2

Наименование параметра	Норма
Номинальный ток контактов, А	6
Длительно допустимый ток контактов, А	6
Минимальный ток контактов, А	0,025
Номинальное напряжение контактов, В:	
постоянного тока	12–220
переменного тока	12–440
Потребляемая мощность, не более:	
реле постоянного тока, Вт	4
реле переменного тока, В·А	9
Пусковая потребляемая мощность для реле	
переменного тока не более, В·А	16
Собственное время включения при номинальном значении напряжения (тока), не более, с:	
реле постоянного тока	0,05
реле переменного тока	0,036
Собственное время отключения при номинальном значении напряжения (тока), не более, с	0,02
Номинальное напряжение изоляции, В	500
Механическая износостойкость, млн. циклов ВО:	
реле постоянного тока	20
реле переменного тока	16
Удельная потребляемая мощность:	
реле постоянного тока, Вт/(млн. циклов ВО)	1
реле переменного тока, В·А/(млн. циклов ВО)	2,25

Коммутационная способность контактов реле должна соответствовать данным табл. 3, 4

Таблица 3

Род тока	Категория применения	Характер нагрузки	Номинальное рабочее напряжение $U_{ном.р}$, В	Номинальный рабочий ток $I_{ном.р}$, А	Количество циклов ВО
Переменный	АС-11	$I_{вкл}=I_{откл}=1,1I_{ном.р}$ $U_{вкл}=U_{откл}=1,1U_{ном.р}$ $\cos\varphi_{вкл}=\cos\varphi_{откл}=0,7$	До 127 220 380	1,2 0,7 0,4	50
	A-12	$I_{вкл}=I_{откл}=1,1I_{ном.р}$ $U_{вкл}=U_{откл}=1,1U_{ном.р}$ $\cos\varphi_{вкл}=\cos\varphi_{откл}=0,4$	До 380	4	
Постоянный	DC-11	$I_{вкл}=I_{откл}=1,1I_{ном.р}$ $U_{вкл}=U_{откл}=1,1U_{ном.р}$ $\tau=2I_{ном.р}\times U_{ном.р}\times 10^{-3}c$	12 24 48 60 110 220	1,6 0,6 0,3 0,25 0,18 0,10	20
	D-12	$I_{вкл}=I_{откл}=1,1I_{ном.р}$ $U_{вкл}=U_{откл}=1,1U_{ном.р}$ $\tau=0,04 c$	12 24 48 60 110 220	4 3 0,75 0,6 0,32 0,16	

Таблица 4

Род тока нагрузки	Параметр индуктивности	Напряжение, В	Род контакта				Количество циклов ВО
			Замыкающий и размыкающий		Переключающий		
			Коммутируемый контактами ток, А				
			Вкл.	Откл.	Вкл.	Откл.	
Постоянный	τ , не более 0,01 с	12	10	5	6	5	20
		24		3		2,5	
		48		1,5		1,25	
		60		1		0,8	
		110		0,5		0,4	
220	0,25	0,2					
Переменный, частотой 50 Гц	$\cos\varphi$, не менее 0,4	36	50	5	20	3,1	50
		127	40	4	16	2,5	
		220	32	3,2	12	2	
		380	25	2,5	10	1,6	

Примечание. Время нахождения контактов под токами включения не более 0,1 с.

Коммутационная износостойкость контактов реле в режиме нормальных коммутаций должна быть не менее 4 млн. циклов ВО. Коммутируемые при этом токи указаны в табл. 5.

Реле допускают работу в следующих режимах:
 продолжительном;
 прерывисто-продолжительном (восьмичасовом);
 повторно-кратковременном с частотой включений до 1200 в час с ПВ до 40% при коммутировании токов и с частотой включений до 3600 в час без тока в цепи контактов.

Реле переменного тока с катушками тока должны иметь контактные наборы 2 п, 2 з – 2 р, 4 з.

Таблица 5

Род тока	Категория применения по ГОСТ 17523-79	Характер нагрузки	Номинальное рабочее напряжение $U_{ном.р}$, В	Номинальный рабочий ток $I_{ном.р}$, А
Переменный	АС-11	$I_{вкл} = 10 I_{ном.р}$ $I_{откл} = I_{ном.р}$ $U_{вкл} = U_{откл} = U_{ном.р}$ $\cos\varphi = 0,7$ $\cos\varphi = 0,4$	До 380	0,4
	A-12	$I_{вкл} = I_{откл} = I_{ном.р}$ $U_{вкл} = U_{откл} = U_{ном.р}$ $\cos\varphi_{вкл} = \cos\varphi_{откл} = 0,4$	До 380	0,4
Постоянный	DC-11	$I_{вкл} = I_{откл} = I_{ном.р}$ $U_{вкл} = U_{откл} = U_{ном.р}$ $\tau = 2 I_{ном.р} \times U_{ном.р} \times 10^{-3} \text{ с}$	12	1,6
			24	1
			48	0,6
			60	0,25
			110	0,18
D-12	$I_{вкл} = I_{откл} = I_{ном.р}$ $U_{вкл} = U_{откл} = U_{ном.р}$ $\tau = 0,04 \text{ с}$	12	1,6	
		24	1	
		48	0,6	
		60	0,25	
		110	0,18	
220	0,10			

Примечание. Номинальные рабочие токи для переключающих контактов должны быть снижены на 50% от указанных в табл. 6 для категорий применения DC-11, D-12.

Общие виды, габаритные, установочные, присоединительные размеры, масса и типы реле приведены на рис. 1-4, электрические принципиальные схемы реле – на рис. 5-6.

Рис. 1. Общий вид, габаритные, установочные и присоединительные размеры реле типа РПУ-2-0 (а) и разметка отверстий на панели щита для установки реле (б)

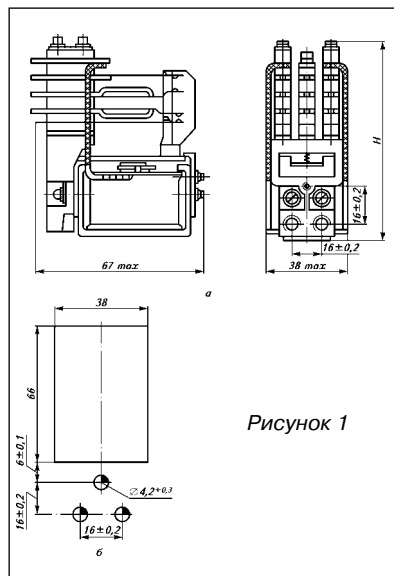


Рисунок 1

Рис. 2. Общий вид, габаритные, установочные и присоединительные размеры реле типа РПУ-2-5 (а) и разметка отверстий на панели щита для установки реле (б)

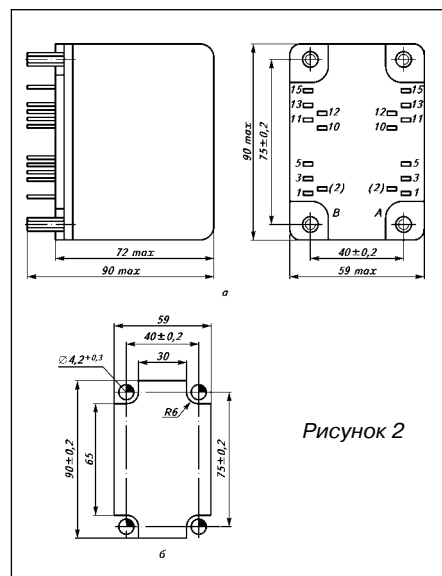


Рисунок 2

Рис. 3. Общий вид, габаритные, установочные и присоединительные размеры реле типа РПУ-2-M1

Рис. 4. Общий вид, габаритные, установочные и присоединительные размеры реле типа РПУ-2-M2

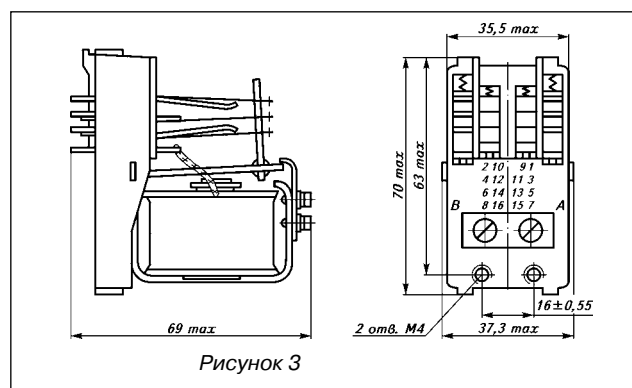


Рисунок 3

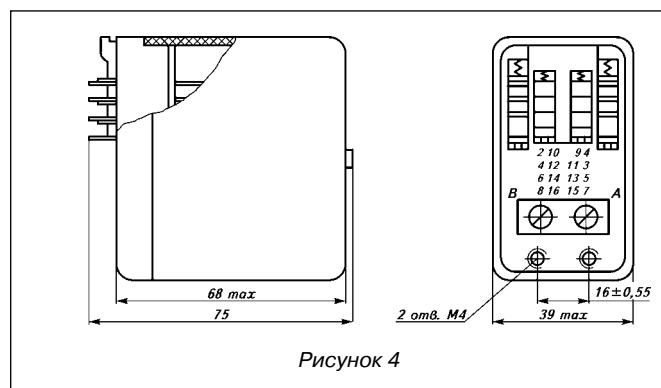


Рисунок 4

Таблица к рисунку 1

Обозначение типоразмеров реле		Н, мм
РПУ-2-01002У3А	РПУ-2-06002У3А	70
РПУ-2-01004У3А	РПУ-2-06004У3А	85
РПУ-2-01020У3А	РПУ-2-06020У3А	64
РПУ-2-01022У3А	РПУ-2-06022У3А	75
РПУ-2-01040У3А	РПУ-2-06040У3А	75
РПУ-2-01200У3А	РПУ-2-06200У3А	64
РПУ-2-01202У3А	РПУ-2-06202У3А	75
РПУ-2-01220У3А	РПУ-2-06220У3А	75
РПУ-2-01222У3А	РПУ-2-06222У3А	85
РПУ-2-01240У3А	РПУ-2-06240У3А	81
РПУ-2-01400У3А	РПУ-2-06400У3А	75
РПУ-2-01402У3А	РПУ-2-06402У3А	81
РПУ-2-01420У3А	РПУ-2-06420У3А	81
РПУ-2-01600У3А	РПУ-2-06600У3А	81
РПУ-2-01620У3А	РПУ-2-06620У3А	85
РПУ-2-01800У3А	РПУ-2-06800У3А	85
РПУ-2-01440У3А	РПУ-2-06440У3А	85

Таблица к рисунку 2

Обозначение типоразмеров реле	
РПУ-2-51002У3А	РПУ-2-56002У3А
РПУ-2-51004У3А	РПУ-2-56004У3А
РПУ-2-51020У3А	РПУ-2-56020У3А
РПУ-2-51022У3А	РПУ-2-56022У3А
РПУ-2-51040У3А	РПУ-2-56040У3А
РПУ-2-51200У3А	РПУ-2-56200У3А
РПУ-2-51202У3А	РПУ-2-56202У3А
РПУ-2-51220У3А	РПУ-2-56220У3А
РПУ-2-51222У3А	РПУ-2-56222У3А
РПУ-2-51240У3А	РПУ-2-56240У3А
РПУ-2-51400У3А	РПУ-2-56400У3А
РПУ-2-51402У3А	РПУ-2-56402У3А
РПУ-2-51420У3А	РПУ-2-56420У3А
РПУ-2-51600У3А	РПУ-2-56600У3А
РПУ-2-51620У3А	РПУ-2-56620У3А
РПУ-2-51800У3А	РПУ-2-56800У3А
РПУ-2-51440У3А	РПУ-2-56440У3А

Таблица к рисунку 3

Обозначение типоразмеров реле	
РПУ-2-М11002У3А	РПУ-2-М16002У3А
РПУ-2-М11004У3А	РПУ-2-М16004У3А
РПУ-2-М11020У3А	РПУ-2-М16020У3А
РПУ-2-М11022У3А	РПУ-2-М16022У3А
РПУ-2-М11040У3А	РПУ-2-М16040У3А
РПУ-2-М11200У3А	РПУ-2-М16200У3А
РПУ-2-М11202У3А	РПУ-2-М16202У3А
РПУ-2-М11220У3А	РПУ-2-М16220У3А
РПУ-2-М11222У3А	РПУ-2-М16222У3А
РПУ-2-М11240У3А	РПУ-2-М16240У3А
РПУ-2-М11400У3А	РПУ-2-М16400У3А
РПУ-2-М11402У3А	РПУ-2-М16402У3А
РПУ-2-М11420У3А	РПУ-2-М16420У3А
РПУ-2-М11440У3А	РПУ-2-М16440У3А
РПУ-2-М11600У3А	РПУ-2-М16600У3А
РПУ-2-М11620У3А	РПУ-2-М16620У3А
РПУ-2-М11800У3А	РПУ-2-М16800У3А

Таблица к рисунку 4

Обозначение типоразмеров реле	
РПУ-2-М21002У3А	РПУ-2-М26002У3А
РПУ-2-М21004У3А	РПУ-2-М26004У3А
РПУ-2-М21020У3А	РПУ-2-М26020У3А
РПУ-2-М21022У3А	РПУ-2-М26022У3А
РПУ-2-М21040У3А	РПУ-2-М26040У3А
РПУ-2-М21200У3А	РПУ-2-М26200У3А
РПУ-2-М21202У3А	РПУ-2-М26202У3А
РПУ-2-М21220У3А	РПУ-2-М26220У3А
РПУ-2-М21222У3А	РПУ-2-М26222У3А
РПУ-2-М21240У3А	РПУ-2-М26240У3А
РПУ-2-М21400У3А	РПУ-2-М26400У3А
РПУ-2-М21402У3А	РПУ-2-М26402У3А
РПУ-2-М21420У3А	РПУ-2-М26420У3А
РПУ-2-М21440У3А	РПУ-2-М26440У3А
РПУ-2-М21600У3А	РПУ-2-М26600У3А
РПУ-2-М21620У3А	РПУ-2-М26620У3А
РПУ-2-М21800У3А	РПУ-2-М26800У3А

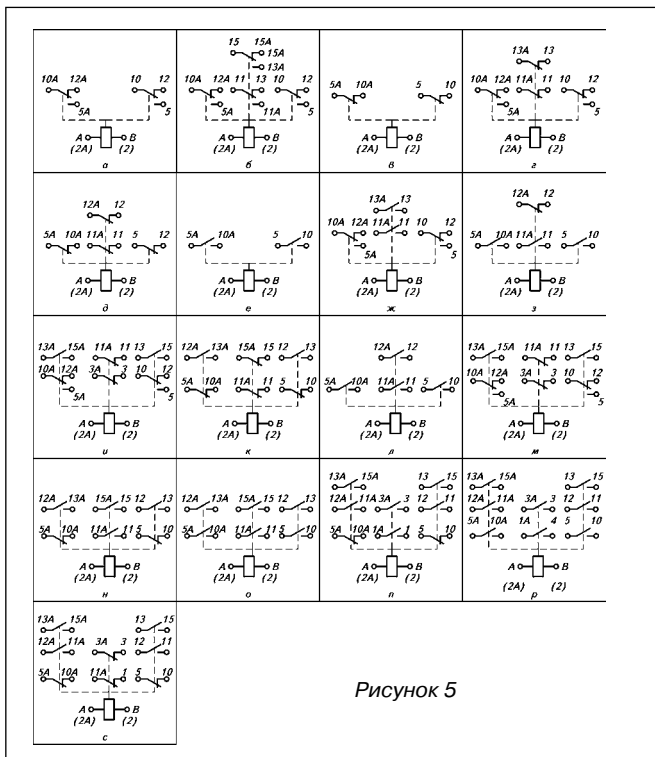


Рисунок 5

Рис. 5. Электрические принципиальные схемы реле типов РПУ-2-0(5):

- а – РПУ-2-0(5)[*]002[*][*][*];
- б – РПУ-2-0(5)[*]004[*][*][*];
- в – РПУ-2-0(5)[*]020[*][*][*];
- г – РПУ-2-5[*]022[*][*][*];
- д – РПУ-2-0(5)[*]040[*][*][*];
- е – РПУ-2-0(5)[*]200[*][*][*];
- ж – РПУ-2-0(5)[*]202[*][*][*];
- з – РПУ-2-0(5)[*]220[*][*][*];
- и – РПУ-2-0(5)[*]222[*][*][*];
- к – РПУ-2-0(5)[*]240[*][*][*];
- л – РПУ-2-0(5)[*]400[*][*][*];
- м – РПУ-2-0(5)[*]X402[*][*][*];
- н – РПУ-2-5[*]420[*][*][*];
- о – РПУ-2-5[*]600[*][*][*];
- п – РПУ-2-0(5)[*]620[*][*][*];
- р – РПУ-2-0(5)[*]800[*][*][*];
- с – РПУ-2-0(5)[*]440[*][*][*]

Гарантийный срок – 2 года со дня ввода реле в эксплуатацию, но не более 3 лет со дня получения их заказчиком.

Обслуживание

Монтаж и эксплуатация реле должны проводиться в соответствии с действующими "Правилами устройства электроустановок", "Правилами технической эксплуатации электрических установок и потребителей" и "Правилами техники безопасности при эксплуатации электрических установок потребителей".

Реле поставляются отрегулированными и на месте установки дополнительной регулировки не требуют.

В процессе эксплуатации через каждые 500-700 тыс. циклов срабатывания, но не реже 1 раза в 6 мес следует производить техническое обслуживание реле.

В процессе эксплуатации зачистка контактов реле не допускается.

Реле является неремонтнопригодным изделием.

ГОСТ (ТУ) ТУ 3425-002-34389251-96

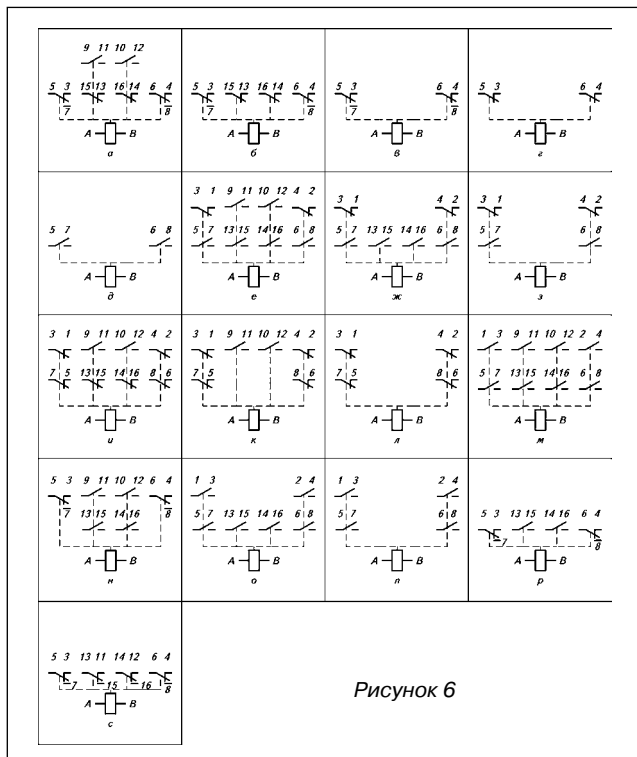


Рисунок 6

Рис. 6. Электрические принципиальные схемы реле типов РПУ-2-M1(M2):

- а – РПУ-2-M1(M2)[*]222[*][*][*];
- б – РПУ-2-M1(M2)[*]022[*][*][*];
- в – РПУ-2-M1(M2)[*]002[*][*][*];
- г – РПУ-2-M1(M2)[*]020[*][*][*];
- д – РПУ-2-M1(M2)[*]200[*][*][*];
- е – РПУ-2-M1(M2)[*]620[*][*][*];
- ж – РПУ-2-M1(M2)[*]420[*][*][*];
- з – РПУ-2-M1(M2)[*]220[*][*][*];
- и – РПУ-2-M1(M2)[*]440[*][*][*];
- к – РПУ-2-M1(M2)[*]240[*][*][*];
- л – РПУ-2-M1(M2)[*]040[*][*][*];
- м – РПУ-2-M1(M2)[*]800[*][*][*];
- н – РПУ-2-M1(M2)[*]402[*][*][*];
- о – РПУ-2-M1(M2)[*]600[*][*][*];
- п – РПУ-2-M1(M2)[*]400[*][*][*];
- р – РПУ-2-M1(M2)[*]202[*][*][*];
- с – РПУ-2-M1(M2)[*]004[*][*][*]