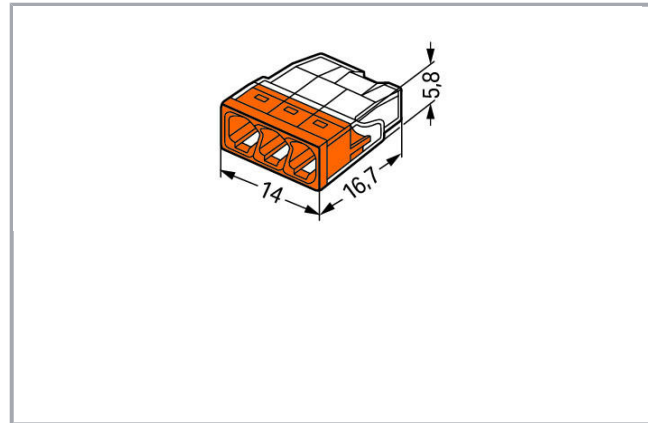


Спецификация | Номер позиции: 2273-203

COMPACT splicing connector; for solid conductors; max. 2.5 mm²; 3-conductor; transparent housing; orange cover; Surrounding air temperature: max 60°C (T60); 2,50 mm²; transparent

www.wago.com/2273-203



RoHS Compliant [BOMcheck.net](https://www.bomcheck.net)

Описание товара

Advantages:

- Convenient wiring via an extremely compact design
- Push-in termination of up to eight solid conductors
- Cross-section range: 0.5 ... 2.5 mm²
- Any combination of conductor sizes is possible
- PUSH WIRE® connection terminates solid ("s") copper conductors

Примечание:

Terminating Aluminum Conductors

WAGO spring clamp terminal blocks are suitable for solid aluminum conductors up to 4 mm²/12 AWG if WAGO "Alu-Plus" Contact Paste is used for termination.

"Alu-Plus" Contact Paste Advantages:

- Automatically destroys the oxide film during clamping.

—
Возможны изменения.

ООО WAGO Contact Rus

Ilimskaya street 5, bldg. 2

127576 Moscow

Tel.: +7 495 223-4747

Email: Info.ru@wago.com | Web: www.wago.ru

У вас есть какие-либо вопросы по нашим продуктам?

Мы всегда рады вашим звонкам по телефону +7 (495) 223-47-47.



- Prevents fresh oxidation at the clamping point.
- Prevents electrolytic corrosion between aluminum and copper conductors (in the same terminal block).
- Provides long-term protection against corrosion.

For spring clamp connections with PUSH WIRE® connection technology, **WAGO recommends that the aluminum conductor first be cleaned and then immediately inserted into the clamping unit filled with "Alu-Plus" contact paste.**

It is also possible to apply WAGO "Alu-Plus" **additionally** on the whole surface of the aluminum conductor before termination.

Please note that the nominal currents must be adapted to the reduced conductivity of the aluminum conductors::

2.5 mm² = 16 A

4 mm² = 22 A

Информация по безопасности 1:

** в линиях заземления

Данные

Электрические данные

Ratings per IEC/EN 60664-1

Номиналы согласно 1	IEC/EN 60664-1
Номинальное напряжение (II / 2)	450 V
Номинальное импульсное напряжение (II / 2)	4 kV
Номинальный ток	24 A
Legend (ratings)	(II / 2) Δ Overvoltage category II / Pollution degree 2

Данные соединения

Технология соединения	Соединение плоско-пружинным зажимом
Actuation type	Push-in
Connectable conductor materials	Copper Aluminum
Размеры одножильных проводников	0,5 ... 2,5 mm ² / 20 ... 16 AWG
Длина снятия изоляции	11 mm / 0.43 inch
Общее число точек соединения	3
Общее число потенциалов	1
Тип проводки	С боковым подключением

Material Data

Цвет	прозрачные
------	------------

Возможны изменения.

ООО WAGO Contact Rus

Ilimskaya street 5, bldg. 2

127576 Moscow

Tel.: +7 495 223-4747

Email: Info.ru@wago.com | Web: www.wago.ru

У вас есть какие-либо вопросы по нашим продуктам?

Мы всегда рады вашим звонкам по телефону +7 (495) 223-47-47.



Cover color	orange
Класс воспламеняемости по UL 94	V2
Пожарная нагрузка	0,019 MJ
Вес	1 g

Возможны изменения.

ООО WAGO Contact Rus
Ilinskaya street 5, bldg. 2
127576 Moscow
Tel.: +7 495 223-4747

Email: Info.ru@wago.com | Web: www.wago.ru

У вас есть какие-либо вопросы по нашим продуктам?

Мы всегда рады вашим звонкам по телефону +7 (495) 223-47-47.