

SR25N серия

переключатели галетные с выводами под провод

SR25	N	-	1	-	2	-	6	-	20	-	KQ
1	2		3		4		5		6		7

1) серия

2) С: выводы обратные в плату

Р: выводы прямые в плату

N: выводы под провод

3) модификация

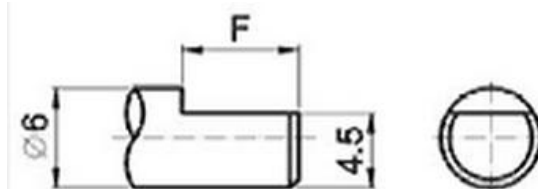
4) количество (групп) направлений

5) количество положений

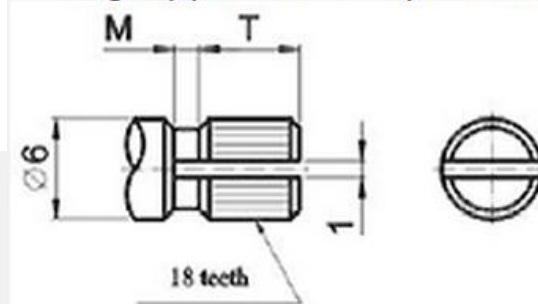
6) 20: длина вала в мм

7) форма вала:

F: с плоской лыской:



KQ: круглый с 18 зубьями:



Электрические характеристики:

Максимальный ток: 0,3 А AC/DC

Сопротивление контактов: 20 мОм

Сопротивление изоляции: 500 МОм (мин)

Диэлектрическая стойкость: 125 В AC.

Рабочая температура: -40...+105°C

Материал изолятора: термопластичный стеклонаполненный полиэстер (UL94V-0)

Материал контактов: медный сплав

Размеры, мм:

