

В-200, 2В-200, 3В-200

ВЫКЛЮЧАТЕЛИ ПЕРЕМЕННОГО ТОКА

ГЕРМЕТИЗИРОВАННЫЕ (7ШО.360.001ТУ)

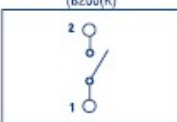
- однополюсные типа В200, В200К
- двухполюсные типа 2В200, 2В200К
- трехполюсные типа 3В200, 3В200К

Предназначены для коммутации электрических цепей постоянного и переменного токов с активной и индуктивной нагрузками. Выключатели с индексом "К" устанавливаются в кабинах с красным освещением и отличаются от выключателей без индекса "К" удлиненной на 5 мм ручкой и отсутствием на ней светящегося глазка.

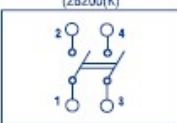


Основные технические и эксплуатационные характеристики

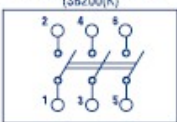
ЭЛЕКТРИЧЕСКАЯ СХЕМА (В200(К))



ЭЛЕКТРИЧЕСКАЯ СХЕМА (2В200(К))



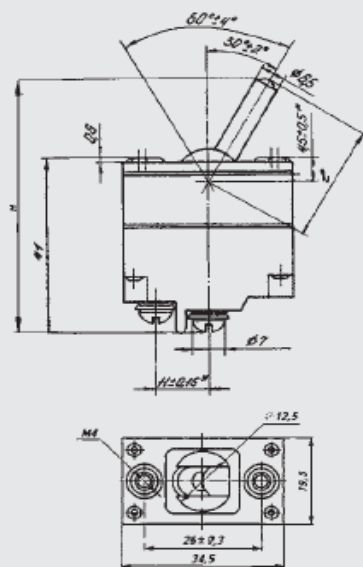
ЭЛЕКТРИЧЕСКАЯ СХЕМА (3В200(К))



Параметры цепи переменного тока	напряжение, В / частота, Гц	36±3,6 / 320-1050
	коммутируемый ток, А	0,1-10
	напряжение, В / частота, Гц	115 ⁺⁴ ₋₃ / 320-1050
Параметры цепи постоянного тока	напряжение, В	27 ^{+2,4} _{-3,0}
	коммутируемый ток, А	0,1-10
	при индуктивной нагрузке	0,1-3
Гарантийная наработка, число переключений:		
	В200, В200К	25 000
	2В200, 2В200К	25 000
	3В200, 3В200К	15 000
Падение напряжения на выводах, мВ, не более		180
Относительная влажность окр. среды при t°С до +40°, %		до 98
Рабочая температура окружающей среды, °С		от -60 до +60
Общий гарантийный срок, лет		8
Масса, г, не более:	В200, В200К	45
	2В200, 2В200К	73
	3В200, 3В200К	100

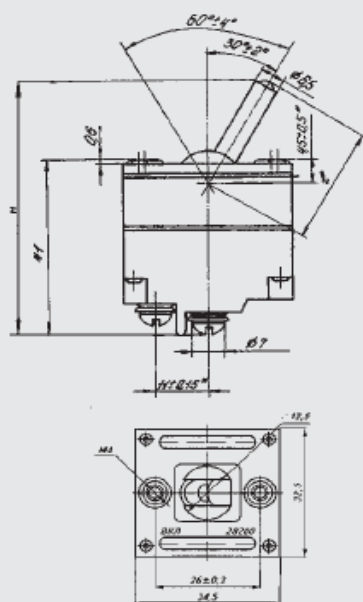
В200(К)

для В200 - Н=58 мм; l=24 мм
для В200К - Н=63 мм; l=29 мм



2В200(К)

для 2В200 - Н=58 мм; l=24 мм
для 2В200К - Н=63 мм; l=29 мм



3В200(К)

для 3В200 - Н=58 мм; l=24 мм
для 3В200К - Н=63 мм; l=29 мм

